

**MICRO SWITCH**

FREEPORT ILLINOIS U.S.A.  
A DIVISION OF HONEYWELL

FED MFG CODE 91929

**SWITCH-TOGGLE**

CATALOG LISTING  
**1TL156 SERIES**

**CHART 1**

THIS DRAWING COVERS A PROPRIETARY ITEM AND IS THE PROPERTY OF MICRO SWITCH A DIVISION OF HONEYWELL THIS DRAWING IS NOT TO BE COPIED OR USED WITHOUT THE APPROVAL OF MICRO SWITCH.

CATALOG LISTING

**WITH TOGGLE LEVER IN**

KEYWAY SIDE (1-2)	CENTER (1-2)	OPPOSITE KEYWAY (2-3)
ON	OFF	ON
OFF	NONE	ON
ON	NONE	ON
NONE	OFF	ON
NONE	ON	ON
MOM OFF	NONE	ON
MOM ON	OFF	ON
MOM ON	NONE	OFF
MOM ON	OFF	MOM ON
MOM ON	NONE	ON
NONE	ON	MOM ON
MOM ON	OFF	NONE

MILITARY RATING (AMPS)

RESISTIVE LOAD					LAMP LOAD		INDUCTIVE LOAD	
DC VOLTS	JAC VOLTS	DC VOLTS	JAC VOLTS	DC VOLTS	JAC VOLTS	DC VOLTS	JAC VOLTS	
28	125	250	125	250	28	125	28	125

ITL156-1	ON	OFF	ON	20	.75	.5	15	6	5	3	15	10
ITL156-2	OFF	NONE	ON									
⊙	ON	NONE	ON									
ITL156-21	NONE	OFF	ON	(REFER TO L191 FOR UL RATING)								
ITL156-31	NONE	ON	ON	15	.75	.5	15	6	4	2	10	7
ITL156-4	MOM OFF	NONE	ON									
ITL156-5	MOM ON	OFF	ON									
ITL156-6	MOM ON	NONE	OFF									
ITL156-7	MOM ON	OFF	MOM ON									
ITL156-8	MOM ON	NONE	ON	(REFER TO L192 FOR UL RATING)								
ITL156-51	NONE	ON	MOM ON	ITL156-61	MOM ON	OFF	NONE					

CATALOG LISTING  
**1TL156 SERIES CHART 1**  
PAGE 1 OF 1

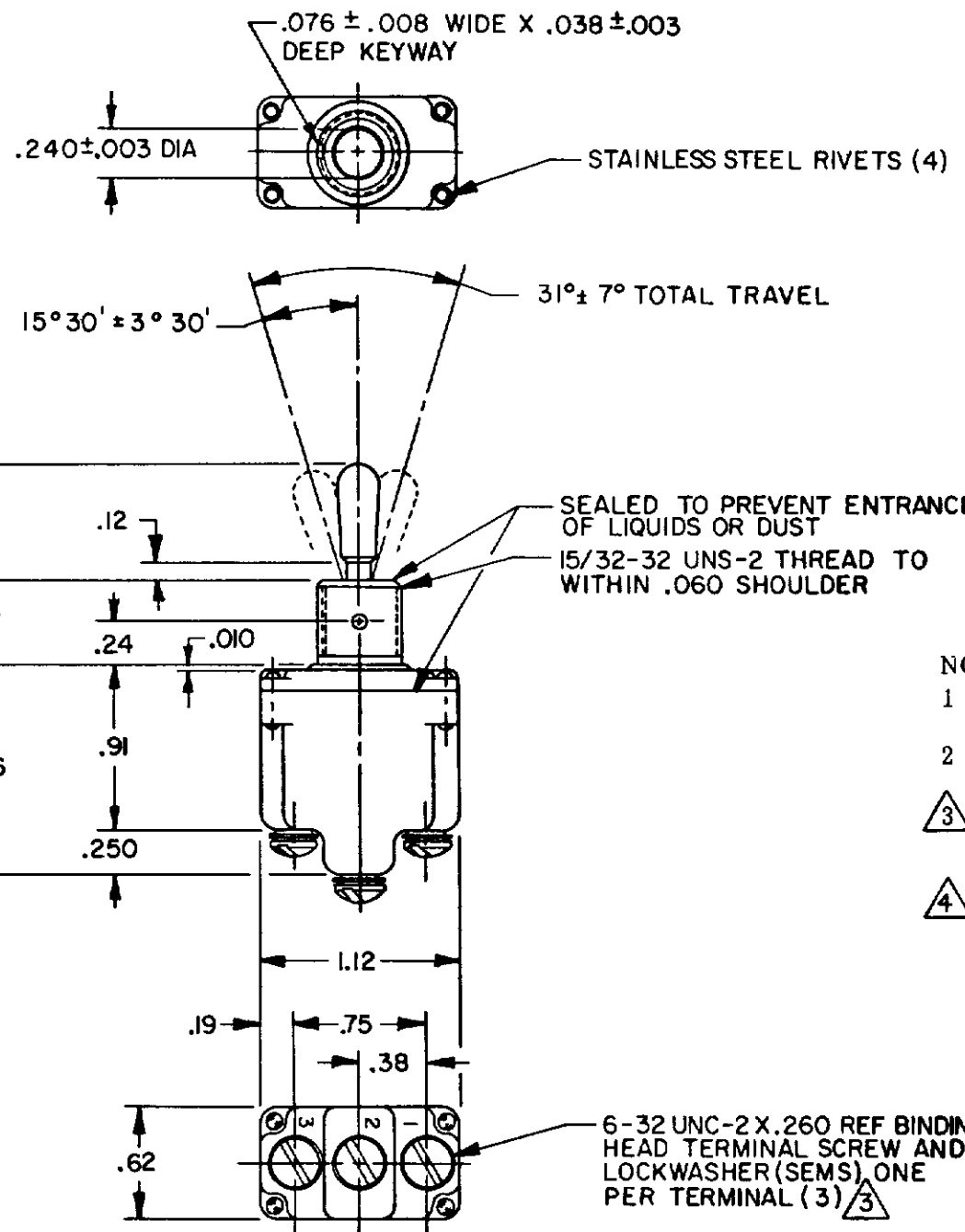
ISSUE **M**  
8

REVISIONS

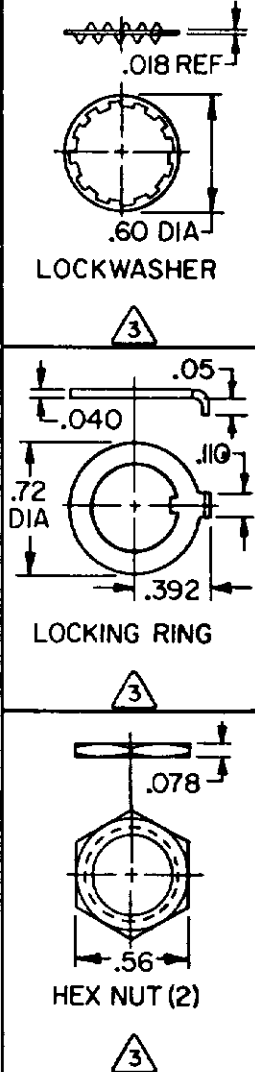
A	0077942	JAF	28 JUN 94
B	94429	CSL	24 NOV 99
C	203554	TSM	20 AUG 01

FORMTEK  
DRAWN  
JAF 28 JUN 94

CHECK PR-8944 REPLACES



- NOTES
- SWITCHES ARE CAPABLE OF WITHSTANDING A TEMPERATURE OF 160°F CONTINUOUSLY AT FULL RATED LOAD
  - CIRCUIT DESIGNATION AND MICRO SWITCH CATALOG LISTING MARKED ON SIDE OF SWITCH
  - FURNISHED UNASSEMBLED
  - APPLIES ONLY TO "ON" AND "MOMENTARY ON" POSITIONS



SCALE FULL  
DO NOT SCALE PRINT  
UNLESS OTHERWISE NOTED  
DIMENSIONS ARE IN INCHES  
TOLERANCES ARE:  
ONE PLACE (.0)  
TWO PLACE (.00)  
THREE PLACE (.000)  
ANGLES  
WEIGHT .07 LBS APPROX

15A-125, 250 OR 277VAC 1/2HP-125VAC; 1HP-250, 277VAC 5A-125VAC "L" CODE L191	CE 10A-125, 250 OR 277VAC 1/4HP-125VAC; 1/2HP-250, 277VAC 3A-125VAC "L" CODE L192
--	--

**MICRO SWITCH**

FREEPORT ILLINOIS U.S.A.  
A DIVISION OF HONEYWELL

FED MFG CODE 91929

**SWITCH-TOGGLE**

CATALOG LISTING  
**1TL156 SERIES**

**CHART 1**

THIS DRAWING COVERS A PROPRIETARY ITEM AND IS THE PROPERTY OF MICRO SWITCH A DIVISION OF HONEYWELL THIS DRAWING IS NOT TO BE COPIED OR USED WITHOUT THE APPROVAL OF MICRO SWITCH.

CATALOG LISTING

**WITH TOGGLE LEVER IN**

KEYWAY SIDE (1-2)	CENTER (1-2)	OPPOSITE KEYWAY (2-3)
ON	OFF	ON
OFF	NONE	ON
ON	NONE	ON
NONE	OFF	ON
NONE	ON	ON
MOM OFF	NONE	ON
MOM ON	OFF	ON
MOM ON	NONE	OFF
MOM ON	OFF	MOM ON
MOM ON	NONE	ON
NONE	ON	MOM ON
MOM ON	OFF	NONE

MILITARY RATING (AMPS)

RESISTIVE LOAD					LAMP LOAD		INDUCTIVE LOAD	
DC VOLTS	JAC VOLTS	DC VOLTS	JAC VOLTS	DC VOLTS	JAC VOLTS	DC VOLTS	JAC VOLTS	
28	125	250	125	250	28	125	28	125
					VDC	VAC	VDC	VAC

20 .75 .5 15 6 5 3 15 10  
(REFER TO L191 FOR UL RATING)

15 .75 .5 15 6 4 2 10 7  
(REFER TO L192 FOR UL RATING)

CATALOG LISTING  
**1TL156 SERIES CHART 1**  
PAGE 1 OF 1

ISSUE  
**M**  
7

REVISIONS  
A 0077942  
JAF  
28 JUN 94  
B 94429  
CSL  
24 NOV 99

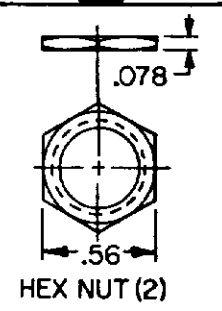
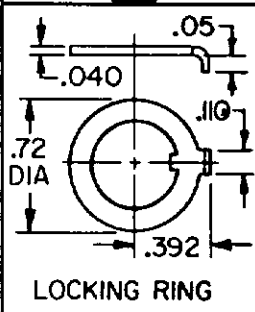
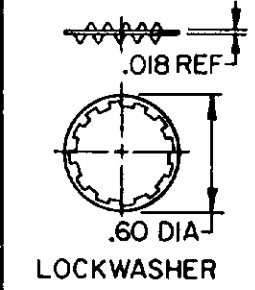
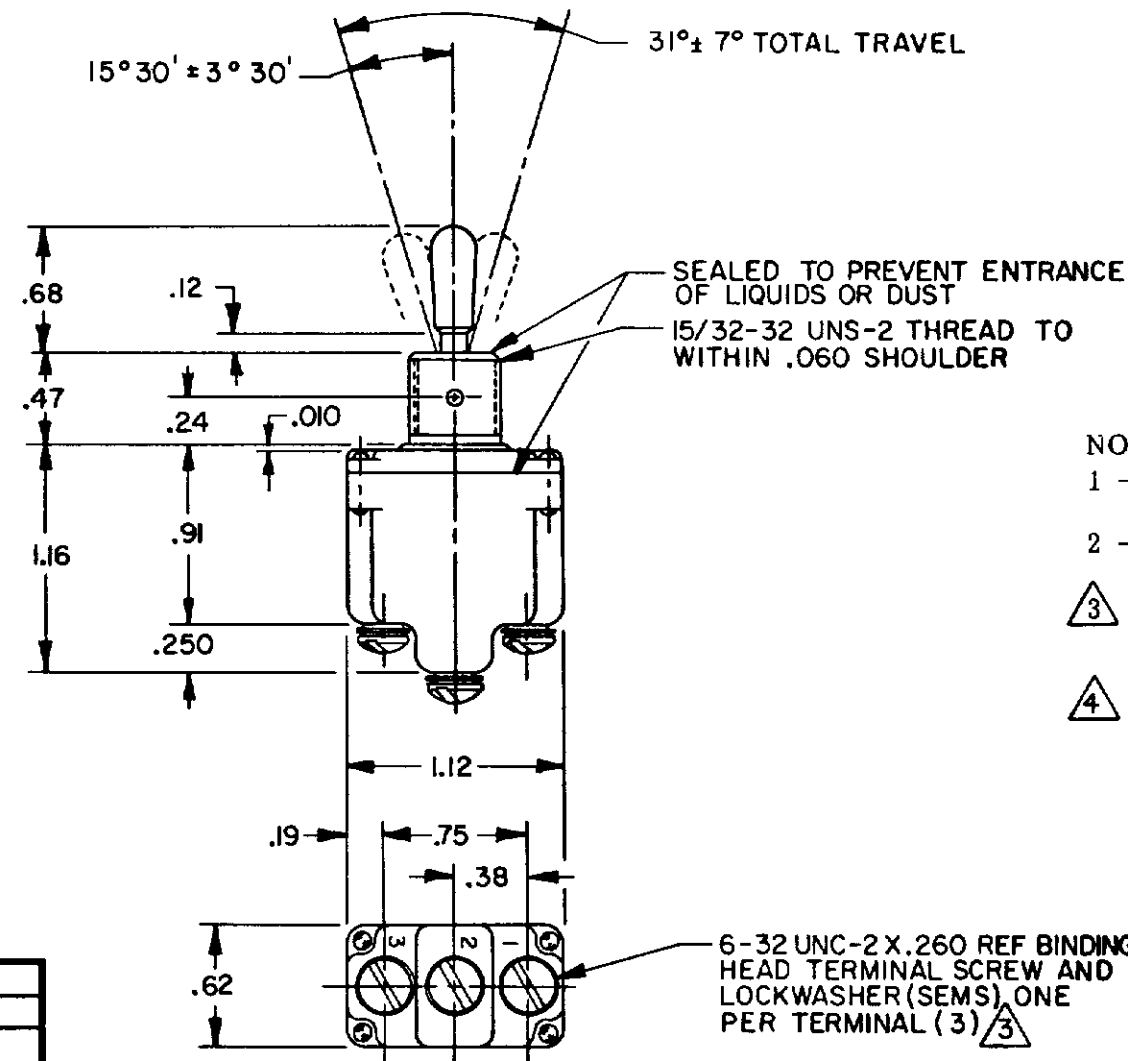
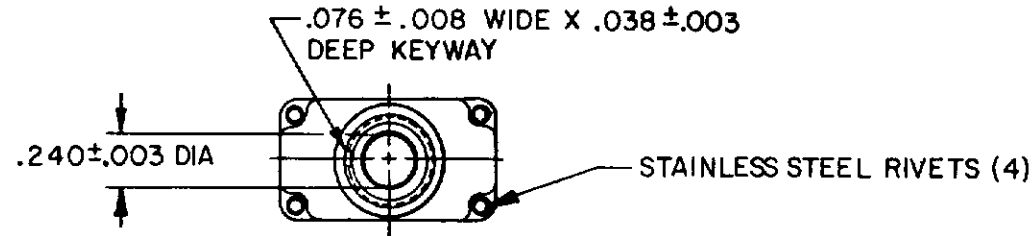
FORMTEK  
DRAWN  
JAF 28 JUN 94

RELEASE NO PR-8944 REPLACES

CHECK

CHECK

CHECK



**NOTES**

- 1 - SWITCHES ARE CAPABLE OF WITHSTANDING A TEMPERATURE OF 160°F CONTINUOUSLY AT FULL RATED LOAD
- 2 - CIRCUIT DESIGNATION AND MICRO SWITCH CATALOG LISTING MARKED ON SIDE OF SWITCH
- 3 FURNISHED UNASSEMBLED
- 4 APPLIES ONLY TO "ON" AND "MOMENTARY ON" POSITIONS

SCALE FULL  
DO NOT SCALE PRINT  
UNLESS OTHERWISE NOTED  
DIMENSIONS ARE IN INCHES  
**TOLERANCES ARE:**  
ONE PLACE (.0)  
TWO PLACE (.00)  
THREE PLACE (.000)  
ANGLES  
WEIGHT .07 LBS APPROX

<p>15A-125,250 OR 277VAC 1/2HP-125VAC;1HP-250,277VAC 5A-125VAC "L" CODE L191</p>	<p>10A-125,250 OR 277VAC 1/4HP-125VAC;1/2HP-250,277VAC 3A-125VAC "L" CODE L192</p>
--	--



Компания «ЭлектроПласт» предлагает заключение долгосрочных отношений при поставках импортных электронных компонентов на взаимовыгодных условиях!

Наши преимущества:

- Оперативные поставки широкого спектра электронных компонентов отечественного и импортного производства напрямую от производителей и с крупнейших мировых складов;
- Поставка более 17-ти миллионов наименований электронных компонентов;
- Поставка сложных, дефицитных, либо снятых с производства позиций;
- Оперативные сроки поставки под заказ (от 5 рабочих дней);
- Экспресс доставка в любую точку России;
- Техническая поддержка проекта, помощь в подборе аналогов, поставка прототипов;
- Система менеджмента качества сертифицирована по Международному стандарту ISO 9001;
- Лицензия ФСБ на осуществление работ с использованием сведений, составляющих государственную тайну;
- Поставка специализированных компонентов (Xilinx, Altera, Analog Devices, Intersil, Interpoint, Microsemi, Aeroflex, Peregrine, Syfer, Eurofarad, Texas Instrument, Miteq, Cobham, E2V, MA-COM, Hittite, Mini-Circuits, General Dynamics и др.);

Помимо этого, одним из направлений компании «ЭлектроПласт» является направление «Источники питания». Мы предлагаем Вам помощь Конструкторского отдела:

- Подбор оптимального решения, техническое обоснование при выборе компонента;
- Подбор аналогов;
- Консультации по применению компонента;
- Поставка образцов и прототипов;
- Техническая поддержка проекта;
- Защита от снятия компонента с производства.



#### Как с нами связаться

**Телефон:** 8 (812) 309 58 32 (многоканальный)

**Факс:** 8 (812) 320-02-42

**Электронная почта:** [org@eplast1.ru](mailto:org@eplast1.ru)

**Адрес:** 198099, г. Санкт-Петербург, ул. Калинина, дом 2, корпус 4, литера А.