

131-817

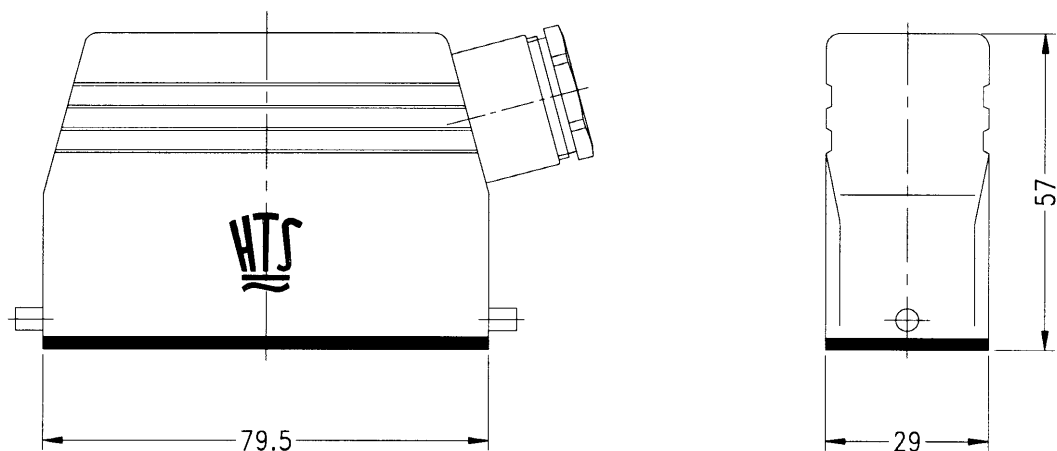
Datenblatt Serie: HA Gehäuse

Benennung	Steckergehäuse	
Bestell-Text	HA.16.Sts.1.16	
Bestell-Nummer	41.32.16.05	1-1102135-7



bearb.: Kramer	Datum: 22.07.96
gepr.: Schweiger	Datum: 22.07.96
Ausgabedatum:	01.03.99

Maßbild



- | | |
|-----------------------------------|--|
| <u>Ausführung :</u> | Lackierung: Farbe grau
Kabelausgang PG16 seitlich |
| <u>Schutzart :</u> | IP65 in geschlossenem Zustand |
| <u>Temperaturbereich :</u> | -40°C +125°C |
| <u>Gehäuse :</u> | Aluminium Druckgußlegierung |
| <u>Montagehinweis :</u> | passend für Einsätze der Baugröße 5 |



Компания «ЭлектроПласт» предлагает заключение долгосрочных отношений при поставках импортных электронных компонентов на взаимовыгодных условиях!

Наши преимущества:

- Оперативные поставки широкого спектра электронных компонентов отечественного и импортного производства напрямую от производителей и с крупнейших мировых складов;
- Поставка более 17-ти миллионов наименований электронных компонентов;
- Поставка сложных, дефицитных, либо снятых с производства позиций;
- Оперативные сроки поставки под заказ (от 5 рабочих дней);
- Экспресс доставка в любую точку России;
- Техническая поддержка проекта, помощь в подборе аналогов, поставка прототипов;
- Система менеджмента качества сертифицирована по Международному стандарту ISO 9001;
- Лицензия ФСБ на осуществление работ с использованием сведений, составляющих государственную тайну;
- Поставка специализированных компонентов (Xilinx, Altera, Analog Devices, Intersil, Interpoint, Microsemi, Aeroflex, Peregrine, Syfer, Eurofarad, Texas Instrument, Miteq, Cobham, E2V, MA-COM, Hittite, Mini-Circuits, General Dynamics и др.);

Помимо этого, одним из направлений компании «ЭлектроПласт» является направление «Источники питания». Мы предлагаем Вам помощь Конструкторского отдела:

- Подбор оптимального решения, техническое обоснование при выборе компонента;
- Подбор аналогов;
- Консультации по применению компонента;
- Поставка образцов и прототипов;
- Техническая поддержка проекта;
- Защита от снятия компонента с производства.



Как с нами связаться

Телефон: 8 (812) 309 58 32 (многоканальный)

Факс: 8 (812) 320-02-42

Электронная почта: org@eplast1.ru

Адрес: 198099, г. Санкт-Петербург, ул. Калинина, дом 2, корпус 4, литера А.