

Electronic housing - UM-PRO PROFILE - 2200148

Please be informed that the data shown in this PDF Document is generated from our Online Catalog. Please find the complete data in the user's documentation. Our General Terms of Use for Downloads are valid (<http://phoenixcontact.com/download>)

Press-drawn section housings, length: 2000 mm, Lower part, color: light gray, height: 40 mm, Note: required profile length = PCB length - 16.2 mm



Your advantages

- ✓ Item is from the UM-BASIC/UM-PRO product range
- ✓ PVC press-drawn section (UM-BASIC) or PA (UM-PRO)
- ✓ Available in individual lengths
- ✓ Available in the overall widths of 72 mm, 108 mm, and 122 mm
- ✓ Variety of connection technologies
- ✓ Can be mounted on the DIN rail



Key Commercial Data

Packing unit	1 pc
--------------	------

Configuration

Profile PCB width	108 mm [UM108]
Profile length [cm]	100
profile color	Light gray [GY7035]

Technical data

General

Housing type	Press-drawn section housings
Housing material	Polyamide
Color (RAL)	light gray

Ambient conditions

Ambient temperature (operation)	-40 °C ... 100 °C (depending on power dissipation)
---------------------------------	--

Dimensions

Length	2000 mm
Height	40 mm

Electronic housing - UM-PRO PROFILE - 2200148

Technical data

Dimensions

Depth	127.5 mm
-------	----------

Technical data

Number of positions	999
---------------------	-----

Standards and Regulations

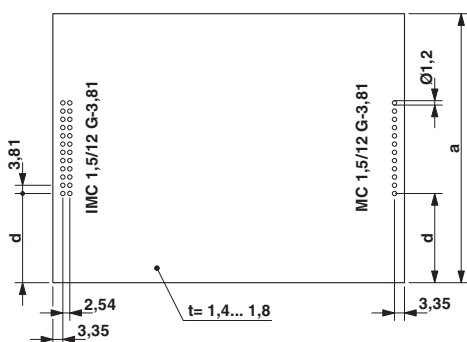
Flammability rating according to UL 94	V0
--	----

Environmental Product Compliance

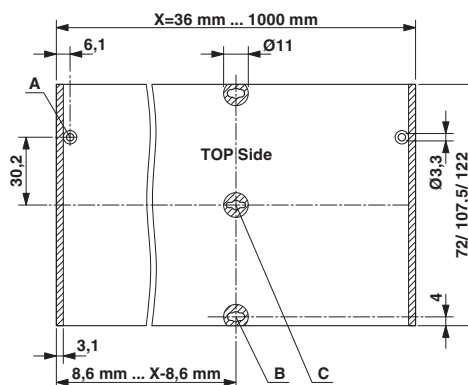
China RoHS	Environmentally friendly use period: unlimited = EFUP-e
	No hazardous substances above threshold values

Drawings

Drilling diagram



Dimensional drawing



UM-PRO 72: Dimension a = 72 mm; Dimension d = 15.1 mm
 UM-PRO 108: Dimension a = 107.5 mm; Dimension d = 32.8 mm
 UM-PRO 122: Dimension a = 122 mm; Dimension d = 40 mm

A=drill hole for optional PE contact; B=for optional S-Lock PCB lock in upper level; C=for optional C-Lock PCB lock (all levels)

Electronic housing - UM-PRO PROFILE - 2200148

Approvals

Approvals

Approvals

UL Recognized

Ex Approvals

Approval details

UL Recognized



<http://database.ul.com/cgi-bin/XYV/template/LISEXT/1FRAME/index.htm>

FILE E 240868

Phoenix Contact 2018 © - all rights reserved
<http://www.phoenixcontact.com>

PHOENIX CONTACT GmbH & Co. KG
Flachsmarktstr. 8
32825 Blomberg
Germany
Tel. +49 5235 300
Fax +49 5235 3 41200
<http://www.phoenixcontact.com>



Компания «ЭлектроПласт» предлагает заключение долгосрочных отношений при поставках импортных электронных компонентов на взаимовыгодных условиях!

Наши преимущества:

- Оперативные поставки широкого спектра электронных компонентов отечественного и импортного производства напрямую от производителей и с крупнейших мировых складов;
- Поставка более 17-ти миллионов наименований электронных компонентов;
- Поставка сложных, дефицитных, либо снятых с производства позиций;
- Оперативные сроки поставки под заказ (от 5 рабочих дней);
- Экспресс доставка в любую точку России;
- Техническая поддержка проекта, помощь в подборе аналогов, поставка прототипов;
- Система менеджмента качества сертифицирована по Международному стандарту ISO 9001;
- Лицензия ФСБ на осуществление работ с использованием сведений, составляющих государственную тайну;
- Поставка специализированных компонентов (Xilinx, Altera, Analog Devices, Intersil, Interpoint, Microsemi, Aeroflex, Peregrine, Syfer, Eurofarad, Texas Instrument, Miteq, Cobham, E2V, MA-COM, Hittite, Mini-Circuits, General Dynamics и др.);

Помимо этого, одним из направлений компании «ЭлектроПласт» является направление «Источники питания». Мы предлагаем Вам помощь Конструкторского отдела:

- Подбор оптимального решения, техническое обоснование при выборе компонента;
- Подбор аналогов;
- Консультации по применению компонента;
- Поставка образцов и прототипов;
- Техническая поддержка проекта;
- Защита от снятия компонента с производства.



Как с нами связаться

Телефон: 8 (812) 309 58 32 (многоканальный)

Факс: 8 (812) 320-02-42

Электронная почта: org@eplast1.ru

Адрес: 198099, г. Санкт-Петербург, ул. Калинина, дом 2, корпус 4, литера А.