



**CRYSTEK**  
MICROWAVE  
A DIVISION OF CRYSTEK CORPORATION

# RF POCKET REFERENCE OSCILLATOR

*New  
RFPRO Series*



Actual Size

Crystek's new **RFPRO** Series, **RF** Pocket **R**eference **O**scillator is an industry first! A complete SineWave SAW(surface acoustic wave) oscillator has been integrated in a rugged SMA housing. Simply connect +3.3Vdc to the female SMA side, and it will output a clean -135dBc/Hz phase noise signal at 10Khz offset. In effect, each **RFPRO** is a fixed frequency portable signal generator with an operating temperature of -20°C to 70°C. Available off the shelf in 500Mhz and 1Ghz frequency output. Perfect for Lab use.



**CRYSTEK**  
CORPORATION

12730 COMMONWEALTH DRIVE • FORT MYERS, FL 33913  
PHONE: 239-561-3311 • 800-237-3061  
FAX: 239-561-1025 • WWW.CRYSTEK.COM

Rev.: A  
Date: 06-29-09



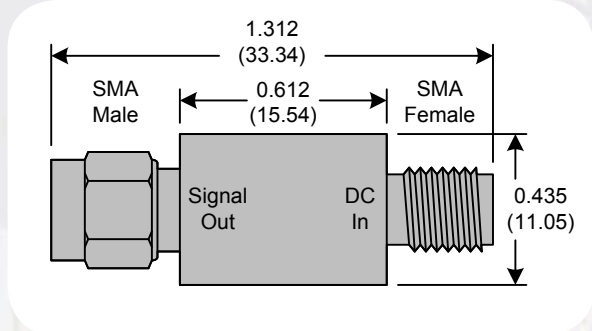
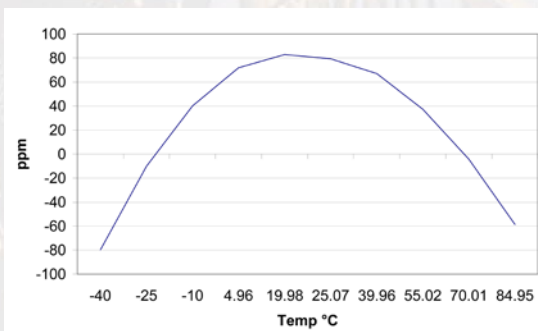
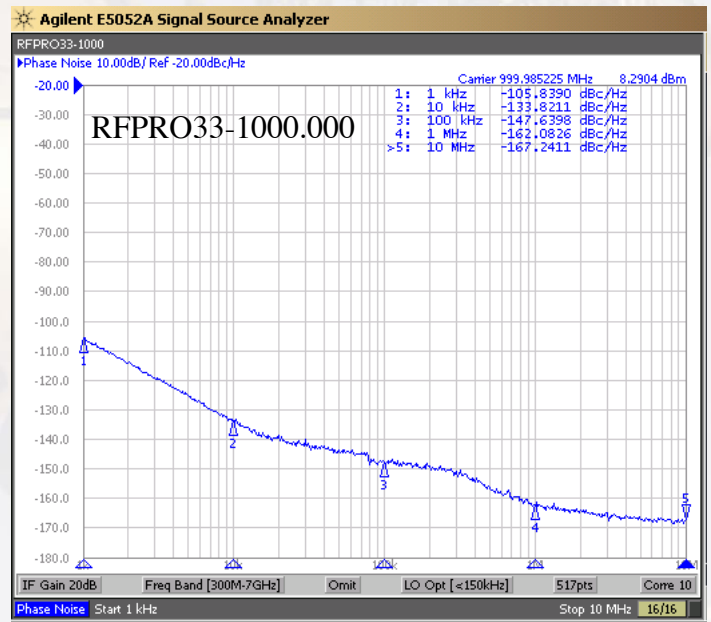
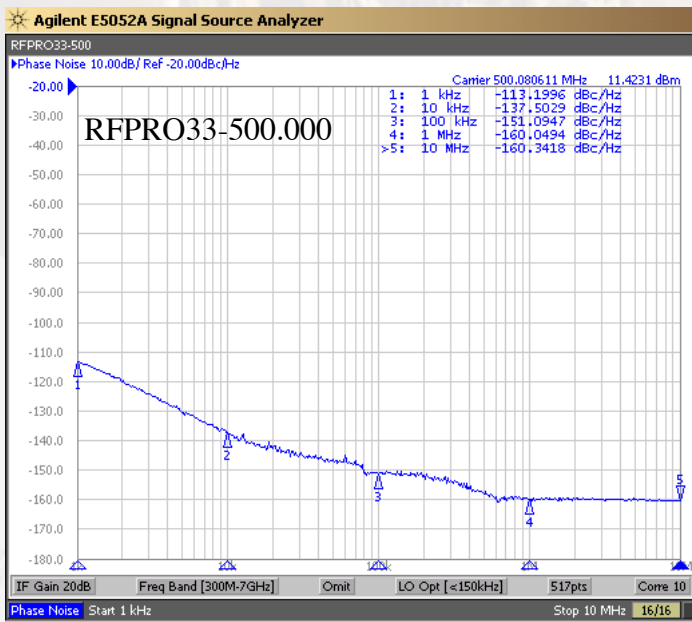
**CRYSTEK**  
MICROWAVE  
A DIVISION OF CRYSTEK CORPORATION

# RF POCKET REFERENCE OSCILLATOR

**Temperature Range:** -20°C to +70°C  
**Storage:** -45°C to 90°C  
**Input Voltage:** +3.3V ± 0.15V  
**Freq. vs Temp.(Typ.)** +100ppm / -150ppm  
**Input Current:** 20mA Typ., 25mA Max

**Output:** SineWave  
**Output Power:** +7dBm Min. into 50 Ohm Load  
**Start-up Time:** 2ms Typ., 10ms Max  
**2nd Harmonics:** -14dBc Typ., -10dBc Max  
**Sub-harmonics:** none  
**Phase Jitter:** <1ps RMS (1-sigma) Max

Visit our Website for additional Information  
[WWW.CRYSTEK.COM](http://WWW.CRYSTEK.COM)



**CRYSTEK**  
CORPORATION

12730 COMMONWEALTH DRIVE • FORT MYERS, FL 33913  
 PHONE: 239-561-3311 • 800-237-3061  
 FAX: 239-561-1025 • [WWW.CRYSTEK.COM](http://WWW.CRYSTEK.COM)

Rev: A  
 Date: 06-29-09



Компания «ЭлектроПласт» предлагает заключение долгосрочных отношений при поставках импортных электронных компонентов на взаимовыгодных условиях!

Наши преимущества:

- Оперативные поставки широкого спектра электронных компонентов отечественного и импортного производства напрямую от производителей и с крупнейших мировых складов;
- Поставка более 17-ти миллионов наименований электронных компонентов;
- Поставка сложных, дефицитных, либо снятых с производства позиций;
- Оперативные сроки поставки под заказ (от 5 рабочих дней);
- Экспресс доставка в любую точку России;
- Техническая поддержка проекта, помощь в подборе аналогов, поставка прототипов;
- Система менеджмента качества сертифицирована по Международному стандарту ISO 9001;
- Лицензия ФСБ на осуществление работ с использованием сведений, составляющих государственную тайну;
- Поставка специализированных компонентов (Xilinx, Altera, Analog Devices, Intersil, Interpoint, Microsemi, Aeroflex, Peregrine, Syfer, Eurofarad, Texas Instrument, Miteq, Cobham, E2V, MA-COM, Hittite, Mini-Circuits, General Dynamics и др.);

Помимо этого, одним из направлений компании «ЭлектроПласт» является направление «Источники питания». Мы предлагаем Вам помощь Конструкторского отдела:

- Подбор оптимального решения, техническое обоснование при выборе компонента;
- Подбор аналогов;
- Консультации по применению компонента;
- Поставка образцов и прототипов;
- Техническая поддержка проекта;
- Защита от снятия компонента с производства.



#### Как с нами связаться

**Телефон:** 8 (812) 309 58 32 (многоканальный)

**Факс:** 8 (812) 320-02-42

**Электронная почта:** [org@eplast1.ru](mailto:org@eplast1.ru)

**Адрес:** 198099, г. Санкт-Петербург, ул. Калинина, дом 2, корпус 4, литера А.