

THIS DRAWING IS UNPUBLISHED.

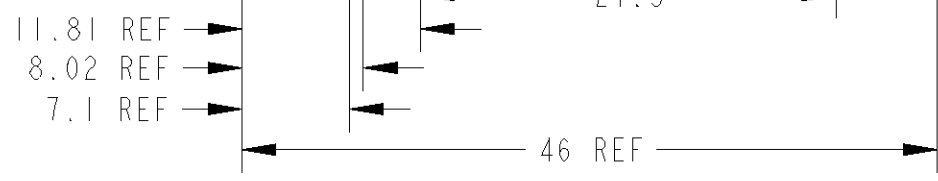
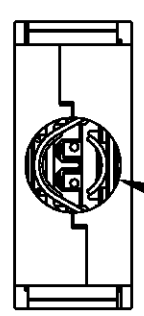
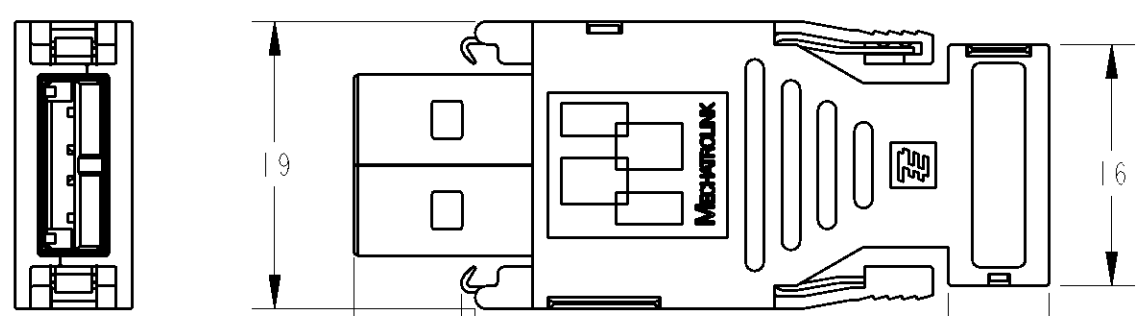
RELEASED FOR PUBLICATION

© COPYRIGHT

ALL RIGHTS RESERVED.

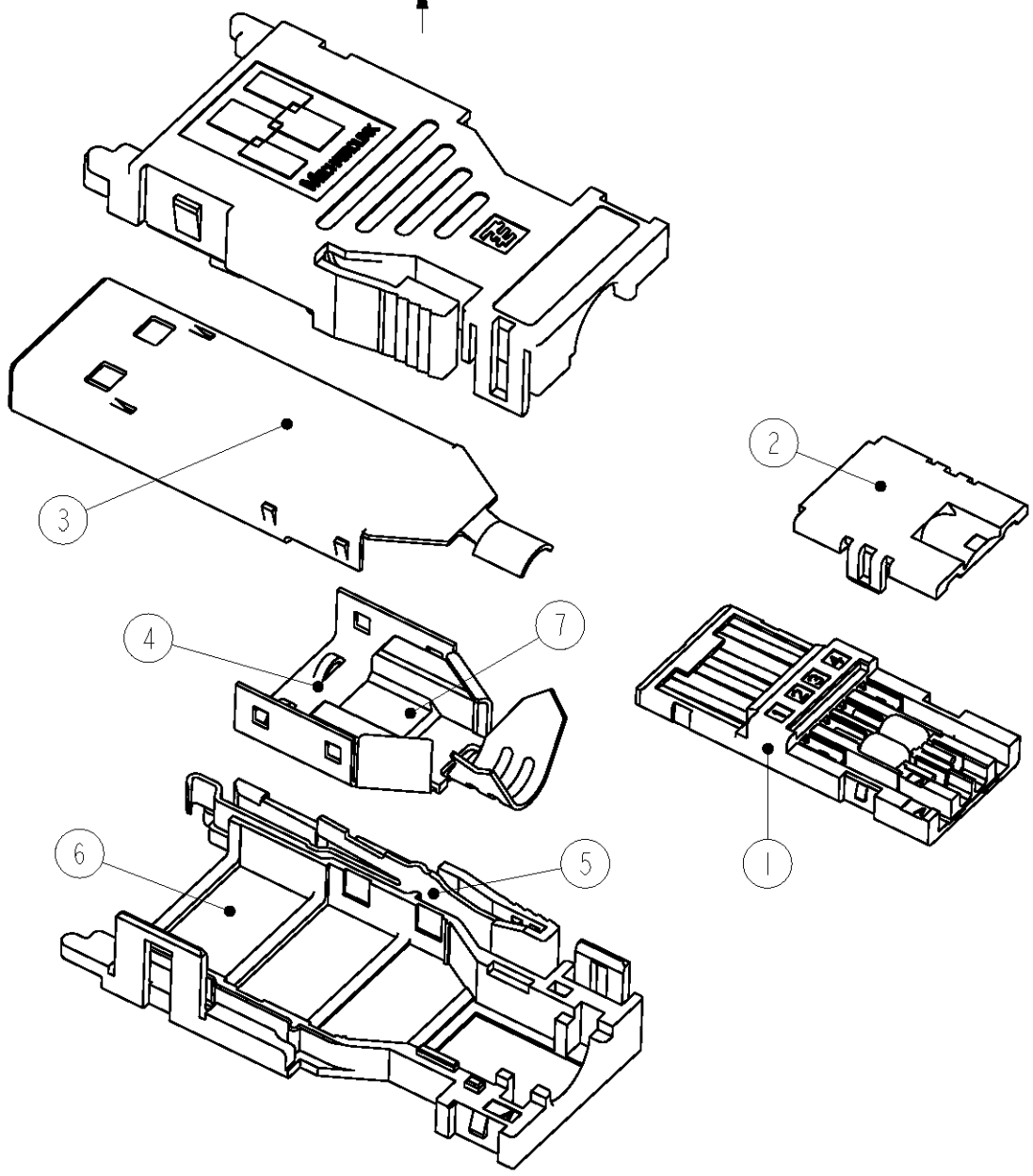
LOC	DIST	REVISIONS			DATE	DWN	APVD
J	-	P	LTR	DESCRIPTION			
				C1 REVISED PER ECO-11-005030	14APR11	RK	HMR

-1:本図
-1:AS SHOWN



- 1 適合電線:大電(株)製(HRZFV-SB AWG25×2心)
- 2 D/Cは同梱の顧客用図面(図面名称欄内)に記載
- 3 取扱説明書:411-78259

- 1 ACCEPTABLE WIRE:DAIDEN Co.Ltd.(HRZFV-SB AWG25×2C)
- 2 D/C IS DESCRIBED IN THE BUNDLED CUSTOMER DRAWING (IN DRAWING NAME COLUMN).
- 3 INSTRUCTION SHEET:411-78259



NO.	MATERIAL / FINISH	PART NAME	ITEM NO.
1	POLYAMIDE OF GLASS FILLED PLASTIC(UL94V-0) ガラス入りポリアミド系樹脂 UL94V-0	RETENTION HSG リテンション ハウジング	7
2	OLYESTER OF GLASS FILLED THERMO PLASTIC(UL94V-0) ガラス入り熱可塑性ポリエステル系樹脂 UL94V-0	COVER HSG カバー ハウジング	6
2	STAINLESS STEEL ステンレス鋼	LOCK SPRING ロック スプリング	5
1	STEEL/UNDER:COPPER PLATING, TOP:Ni PLATING 鋼/下地:銅めっき, 表面:ニッケルめっき	BACK SHELL OF PLUG バック シェル	4
1	STEEL/UNDER:COPPER PLATING, TOP:Ni PLATING 鋼/下地:銅めっき, 表面:ニッケルめっき	FRONT SHELL OF PLUG フロント シェル	3
1	POLYESTER OF GLASS FILLED THERMO PLASTIC(UL94V-0) ガラス入り熱可塑性ポリエステル系樹脂 UL94V-0	CAP HSG キャップ ハウジング	2
1	CONTACT(COPPER ALLOY/ UNDER ALL SURFACE:Ni PLATING 1.27μm MIN TOP CONTACT AREA:Au PLATING 0.76μm MIN SOLDERING AREA:Tin PLATING 2μm MIN) HSG(POLYAMIDE OF GLASS FILLED PLASTIC(UL94V-0)) INDUCTOR(TDK SP0203-R10K-PF) コンタクト(銅合金/ 全面:ニッケルめっき下地 1.27μm以上 表面 接点部:金めっき 0.76μm以上 半田付け部:錫めっき 2μm以上) ハウジング(ガラス入りポリアミド系樹脂 UL94V-0) インダクタ(TDK製 SP0203-R10K-PF)	SUB PLUG ASSY with INDUCTOR サブ プラグ アッセムリ (インダクタ付)	1
REQUIRED PAR ASSEMBLY	MATERIAL / FINISH	PART NAME	ITEM NO.
	材料/仕上げ	部品名称	

DIMENSIONS: 単位: 概 mm 	TOLERANCES UNLESS OTHERWISE SPECIFIED: 一般公差 ±0.3 0-PLC ± 1-PLC ± 2-PLC ± 3-PLC ± 4-PLC ± ANGLES ±	DWN 27OCT2006 K.RIKU CHK 27OCT2006 I.HASEGAWA APVD 27OCT2006 I.HASEGAWA	TE Connectivity	
		PRODUCT SPEC 製品規格 APPLICATION SPEC 取付適用規格 114-5404	NAME 名称 MECHATROLINK II CONNECTOR KIT	
MATERIAL 材料	FINISH 仕上	WEIGHT (TRAY IS CONTAINED) 29.9(g) CUSTOMER DRAWING	SIZE A3 CAGE CODE 00779 DRAWING NO. 1827525	RESTRICTED TO SCALE 2:1 SHEET OF REV C1



Компания «ЭлектроПласт» предлагает заключение долгосрочных отношений при поставках импортных электронных компонентов на взаимовыгодных условиях!

Наши преимущества:

- Оперативные поставки широкого спектра электронных компонентов отечественного и импортного производства напрямую от производителей и с крупнейших мировых складов;
- Поставка более 17-ти миллионов наименований электронных компонентов;
- Поставка сложных, дефицитных, либо снятых с производства позиций;
- Оперативные сроки поставки под заказ (от 5 рабочих дней);
- Экспресс доставка в любую точку России;
- Техническая поддержка проекта, помощь в подборе аналогов, поставка прототипов;
- Система менеджмента качества сертифицирована по Международному стандарту ISO 9001;
- Лицензия ФСБ на осуществление работ с использованием сведений, составляющих государственную тайну;
- Поставка специализированных компонентов (Xilinx, Altera, Analog Devices, Intersil, Interpoint, Microsemi, Aeroflex, Peregrine, Syfer, Eurofarad, Texas Instrument, Miteq, Cobham, E2V, MA-COM, Hittite, Mini-Circuits, General Dynamics и др.);

Помимо этого, одним из направлений компании «ЭлектроПласт» является направление «Источники питания». Мы предлагаем Вам помощь Конструкторского отдела:

- Подбор оптимального решения, техническое обоснование при выборе компонента;
- Подбор аналогов;
- Консультации по применению компонента;
- Поставка образцов и прототипов;
- Техническая поддержка проекта;
- Защита от снятия компонента с производства.



Как с нами связаться

Телефон: 8 (812) 309 58 32 (многоканальный)

Факс: 8 (812) 320-02-42

Электронная почта: org@eplast1.ru

Адрес: 198099, г. Санкт-Петербург, ул. Калинина, дом 2, корпус 4, литера А.