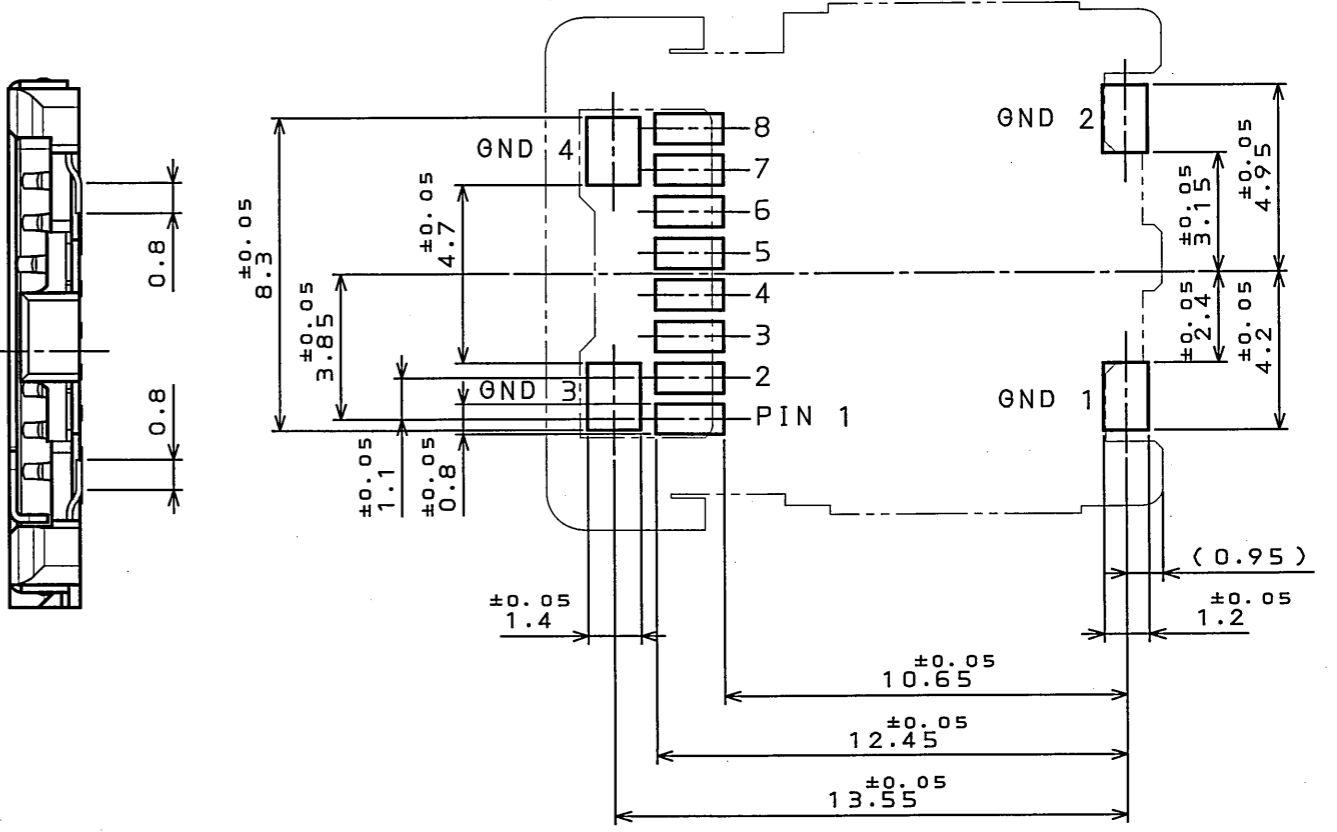
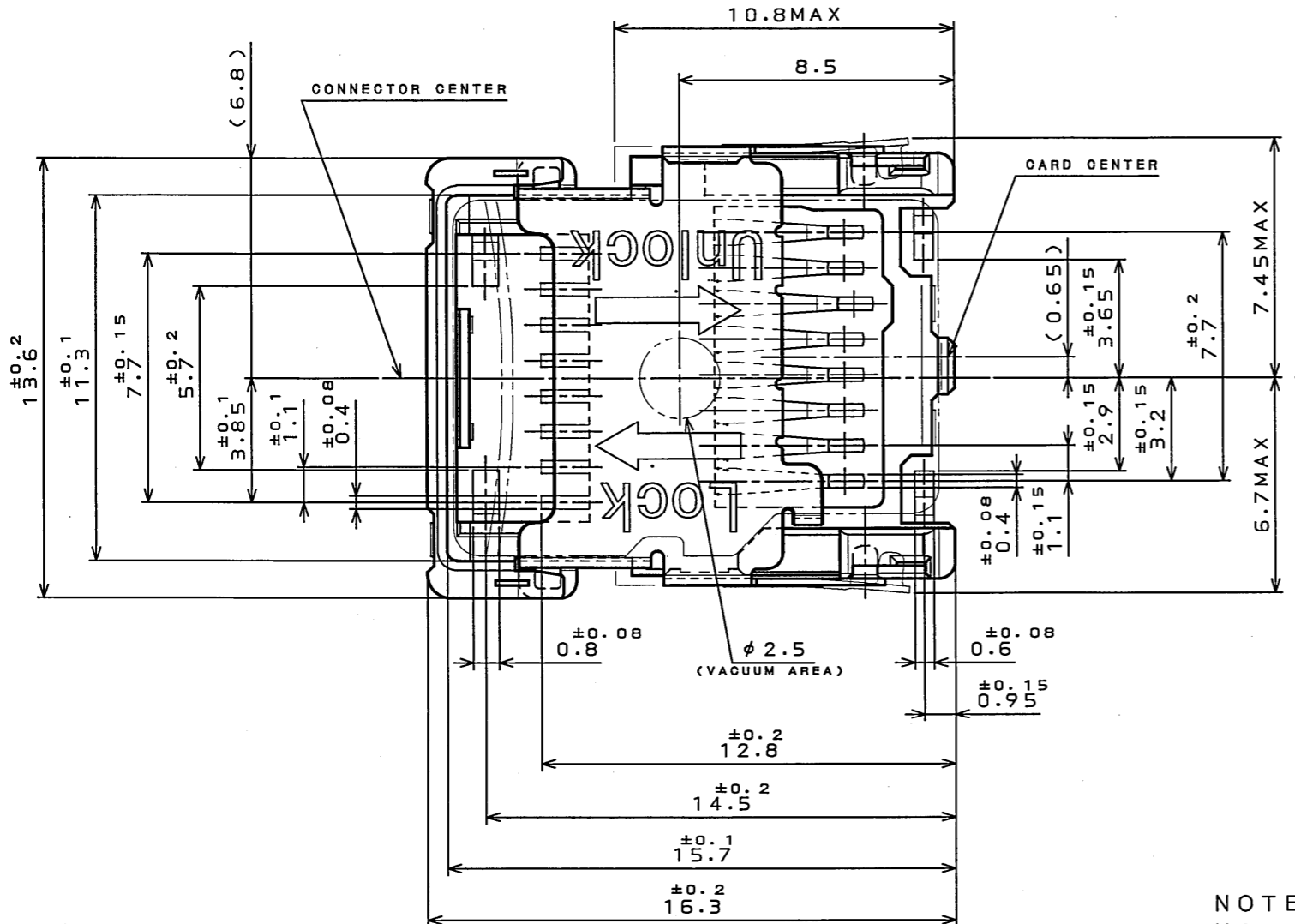


図面番号(DRAWING NO.) SJ107021

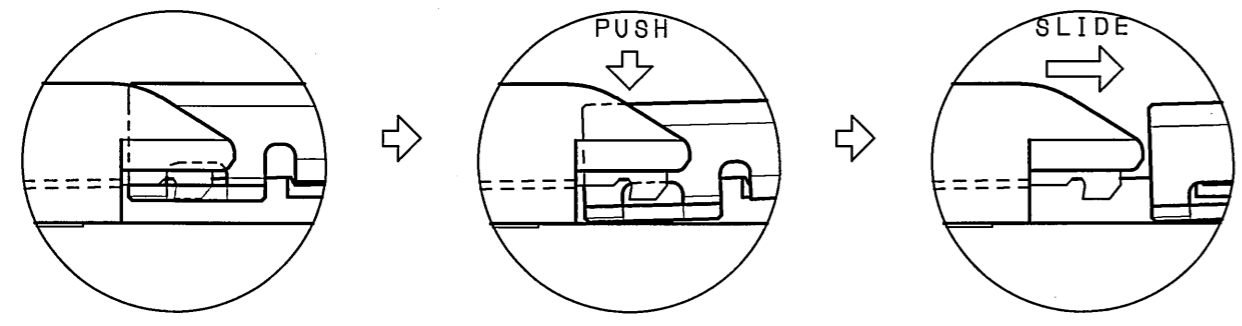
版数 REV.	年月日 DATE	DCN NO.	変更内容 DESCRIPTION	製図 DR.	担当 CHK.	査閲 APPD.	承認 APPD.



APPLICABLE P.C.B. DIMENSION (REF.)  
適合基板寸法(参考)

NOTE1. Coplanarity of all terminals should be 0.1mm MAX.  
NOTE2. The thickness of reinforcement board is 0.6MIN, when the product will mount on FPC.  
注1. 端子のコプラナリティは0.1以下とする。  
注2. FPC搭載時の補強版厚さは0.6以上とする。

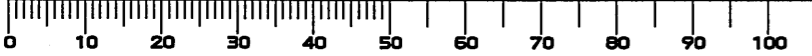
CONTACT AREA (CARD SIDE)	TERMINAL AREA (P.W.B SIDE)	HINGE AREA
Au (0.5 $\mu$ m min) OVER NI (2~6 $\mu$ m)	Au (0.03~0.2 $\mu$ m) OVER NI (2~6 $\mu$ m)	Au (0.03~0.2 $\mu$ m) OVER NI (2~6 $\mu$ m)



LOCK      DETAIL A (SCALE 10:1)      UNLOCK

符号 NO.	名称 DESCRIPTION	個数 QTY.	材料 MATERIAL	仕上 FINISH	備考 REMARKS
3	COVER	1	STAINLESS STEEL		
2	HOUSING	1	35% GF LCP		UL94 V-0 COLOR: BLACK
1	CONTACT	8	PHOSPHOR BRONZE	AU OVER NI (TABLE1)	
仕様書 (SPECIFICATION) JACS-10275-*		第1版 (ORIGINAL DATE) 24.Aug.2006		尺度 (SCALE) 5:1	シリーズ (SERIES) ST1
公差 (GENERAL TOLERANCE)		製図 DR.		名称 (TITLE) ST1W008S4E	
寸法 (DIMENSION)   角度 (ANGLES)		担当 CHK. M.SHIMADA		日本航空電子工業株式会社 JAPAN AVIATION ELECTRONICS INDUSTRY, LTD.	
. ±0.8		査閲 APPD. J. Motoyama		図面番号 (DRAWING NO.) SJ107021	
.X ±0.4		承認 APPD. A. Motomi		版数 (REV.) 1	
.XX ±0.1					
.XXX ±					

DOF-0-212F(05.08)



# Mouser Electronics

Authorized Distributor

Click to View Pricing, Inventory, Delivery & Lifecycle Information:

## [JAE Electronics:](#)

[ST1W008S4AR1500](#) [ST1W008S4ER1500](#) [ST1W008S4BR1500](#) [ST1W008S4DR1500](#) [ST1W008S4FR2000](#)  
[ST1W008S4GR2000](#) [ST1W008S4EC100](#)



Компания «ЭлектроПласт» предлагает заключение долгосрочных отношений при поставках импортных электронных компонентов на взаимовыгодных условиях!

Наши преимущества:

- Оперативные поставки широкого спектра электронных компонентов отечественного и импортного производства напрямую от производителей и с крупнейших мировых складов;
- Поставка более 17-ти миллионов наименований электронных компонентов;
- Поставка сложных, дефицитных, либо снятых с производства позиций;
- Оперативные сроки поставки под заказ (от 5 рабочих дней);
- Экспресс доставка в любую точку России;
- Техническая поддержка проекта, помощь в подборе аналогов, поставка прототипов;
- Система менеджмента качества сертифицирована по Международному стандарту ISO 9001;
- Лицензия ФСБ на осуществление работ с использованием сведений, составляющих государственную тайну;
- Поставка специализированных компонентов (Xilinx, Altera, Analog Devices, Intersil, Interpoint, Microsemi, Aeroflex, Peregrine, Syfer, Eurofarad, Texas Instrument, Miteq, Cobham, E2V, MA-COM, Hittite, Mini-Circuits, General Dynamics и др.);

Помимо этого, одним из направлений компании «ЭлектроПласт» является направление «Источники питания». Мы предлагаем Вам помощь Конструкторского отдела:

- Подбор оптимального решения, техническое обоснование при выборе компонента;
- Подбор аналогов;
- Консультации по применению компонента;
- Поставка образцов и прототипов;
- Техническая поддержка проекта;
- Защита от снятия компонента с производства.



#### Как с нами связаться

**Телефон:** 8 (812) 309 58 32 (многоканальный)

**Факс:** 8 (812) 320-02-42

**Электронная почта:** [org@eplast1.ru](mailto:org@eplast1.ru)

**Адрес:** 198099, г. Санкт-Петербург, ул. Калинина, дом 2, корпус 4, литера А.