

| REVISIONS | | | | |
|-----------|-----|---------------------------|-----------|----------|
| P | LTR | DESCRIPTION | DATE | DMN APVO |
| A4 | | REVISED PER ECR-17-009545 | 14JUL2017 | AS RS |

- ⚠ CABLE USED WITHOUT SPACER
- ⚠ CABLE USED WITH SPACER
- 3. SEE INSTRUCTION SHEET 408-9021
- 4. PARTS PACKAGED UNASSEMBLED
- ⚠ USE WITH PRO-CRIMPER 354940-1.
- ⚠ SPECIAL PACKAGING: INDIVIDUALLY PACKAGED IN PRE-PRINTED BAG WITH SPECIAL GRAPHICS
- ⚠ BULK KIT PACKAGING 25 PIECES
- ⚠ BULK KIT PACKAGING 100 PIECES
- ⚠ OBSOLETE PARTS: OBSOLETE CIS STREAMLINING PER D.RENAUD/D.SINISI

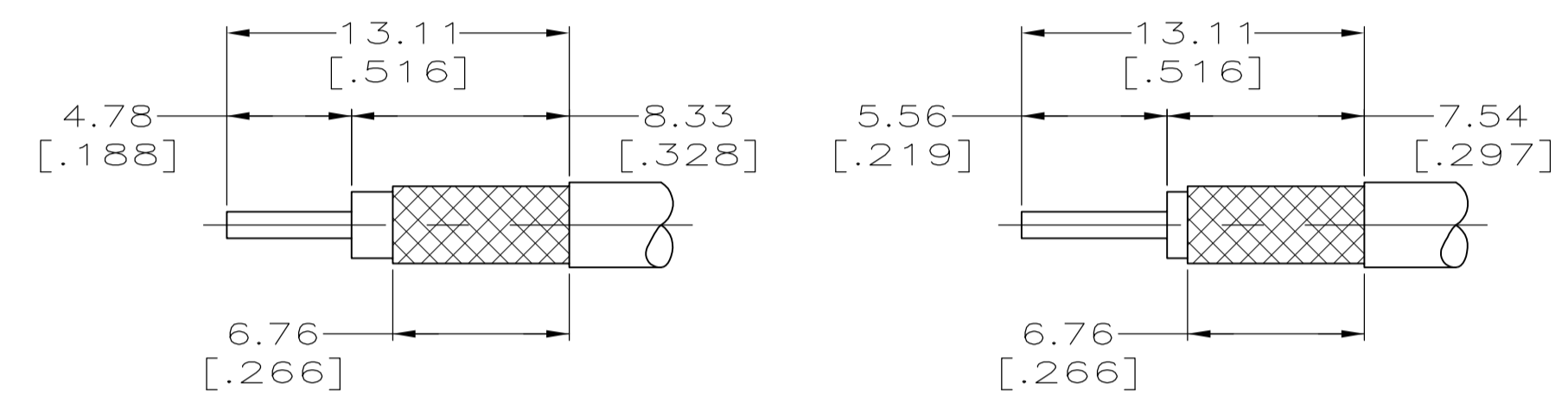
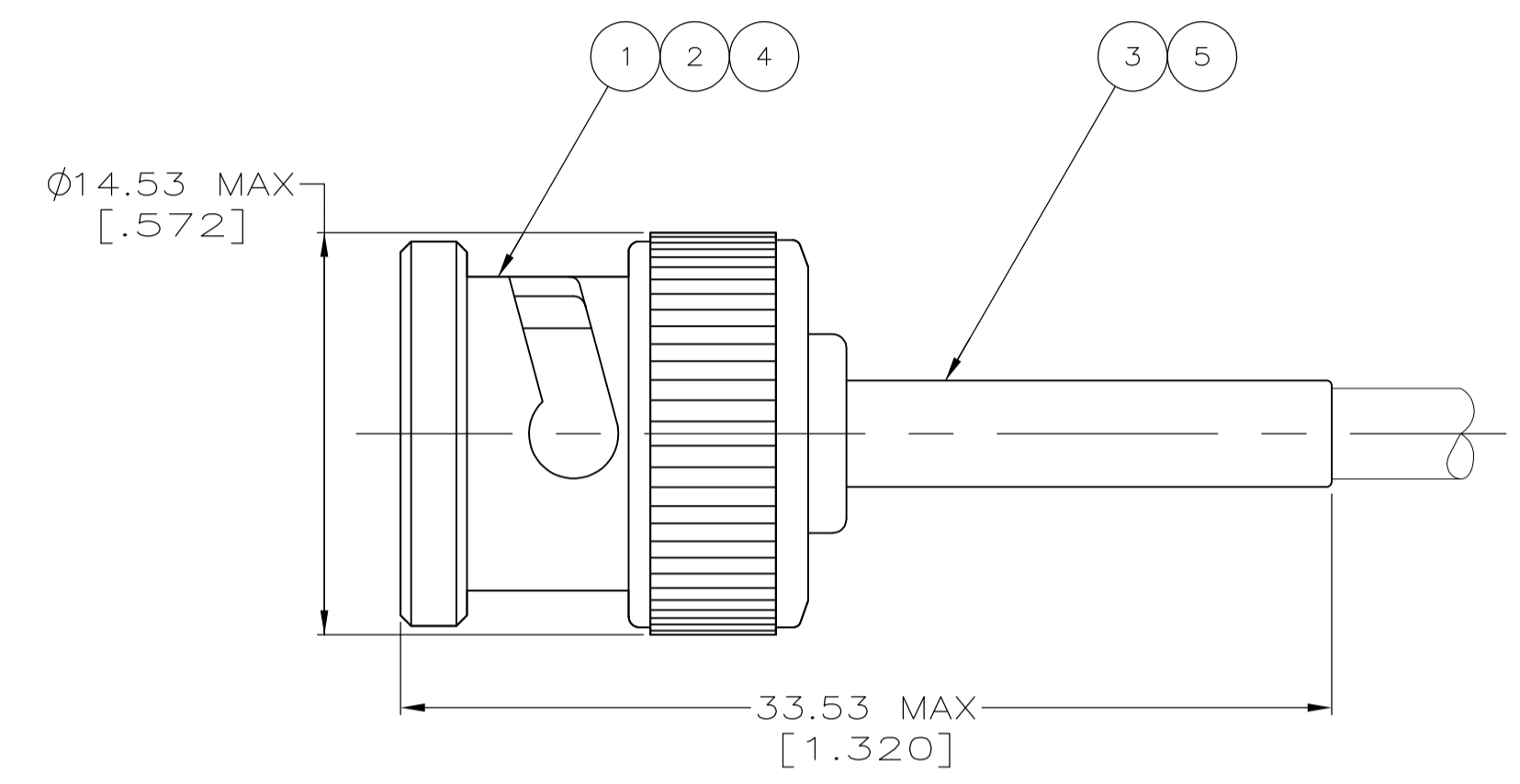


FIGURE 1
FIGURE 2
RECOMMENDED STRIP LENGTH

| | | | | | | | | | | | | |
|------------|-------------------------------|-----------|--------------------------------------|-------------|---------|--------------|--------------|--------------|---------------|---------------------|---------------------|-------------|
| | JIS CABLE 3D-2V | ⚠ | 5.41 [.213] | 1.73 [.068] | 58436-1 | FIG 1 | - | - | 8-221132-9 | 1-222246-6 | 9-413636-3 | 3-5221128-1 |
| | BELDEN 9907, 89907 & RG-141/U | ⚠ | 5.41 [.213] | 1.73 [.068] | 58436-1 | FIG 1 | - | - | 9-221132-0 | 1-222246-6 | 9-413636-0 | 2-5221128-7 |
| | RG-179/U, 187/U | ⚠ | 4.52 [.178] | 1.73 [.068] | 58436-3 | FIG 1 | 227194-1 | - | 9-413658-0 | 1-222246-3 | 9-413636-2 | 2-5221128-3 |
| | RG-174/U, 188/U, 316/U | ⚠ | 4.52 [.178] | 1.73 [.068] | 58436-3 | FIG 1 | 227194-1 | - | 9-413658-0 | 1-222246-0 | 9-413636-2 | 2-5221128-1 |
| ⚠ OBSOLETE | RG-59/U, 59A/U, 59B/U | ⚠ | 6.48 [.255] | 1.73 [.068] | 58436-1 | FIG 1 | - | 227423-1 | 9-221132-1 | 222246-6 | 9-413636-1 | 1-5221128-8 |
| | BELDEN 9266 | ⚠ | 6.48 [.255] | 1.73 [.068] | 58436-1 | FIG 1 | - | - | 9-221132-1 | 222246-2 | 9-413636-1 | 1-5221128-7 |
| | RG-62/U, 62A/U, 62B/U | ⚠ | 6.48 [.255] | 1.73 [.068] | 58436-1 | FIG 2 | - | 227423-1 | 9-221132-1 | 222246-4 | 9-413636-1 | 1-5221128-1 |
| | RG-59/U, 59A/U, 59B/U | ⚠ | 6.48 [.255] | 1.73 [.068] | | FIG 1 | - | - | 9-221132-1 | 222246-4 | 9-413636-1 | 1-5221128-1 |
| | RG-58/U, 58A/U, 58B/U, 58C/U | ⚠ | 5.41 [.213] | 1.73 [.068] | 58436-1 | FIG 1 | - | - | 9-221132-0 | 222246-2 | 9-413636-0 | 1-5221128-0 |
| ⚠ OBSOLETE | RG-62/U, 62A/U, 62B/U | ⚠ | 6.48 [.255] | 1.73 [.068] | 58436-1 | FIG 2 | - | 227423-1 | 9-221132-1 | 222246-4 | 9-413636-1 | 5221128-2 |
| ⚠ OBSOLETE | RG-59/U, 59A/U, 59B/U | ⚠ | 6.48 [.255] | 1.73 [.068] | | FIG 1 | - | - | 9-221132-1 | 222246-4 | 9-413636-1 | 5221128-2 |
| | RG-58/U, 58A/U, 58B/U, 58C/U | ⚠ | 5.41 [.213] | 1.73 [.068] | 58436-1 | FIG 1 | - | - | 9-221132-0 | 222246-2 | 9-413636-0 | 5221128-1 |
| | FOR USE WITH CABLE | PACKAGING | FERRULE CONTACT HEX CRIMP HEIGHTS | | DIE SET | STRIP LENGTH | TUBING QTY=1 | SPACER QTY=1 | FERRULE QTY=1 | CONTACT, PLUG QTY=1 | PLUG ASSEMBLY QTY=1 | PART NUMBER |

THIS DRAWING IS A CONTROLLED DOCUMENT.

| | | | |
|-------------------------|--|--------------------------------------|-------------------------------|
| DIMENSIONS: mm [INCHES] | TOLERANCES UNLESS OTHERWISE SPECIFIED: | DIN J. ALCORTA - 21APR2005 DOCK 5 | TE Connectivity |
| 0 PLC ± - | 1 PLC ± - | J. HAVENER 21APR2005 | PLUG, COMMERCIAL BNC |
| 2 PLC ± 0.41 [016] | 3 PLC ± - | J. LIPPERT 21APR2005 | RESTRICTED TO |
| 4 PLC ± - | ANGLES ± - | NAME | SIZE CASE CODE DRAWING NO |
| MATERIAL | FINISH | WEIGHT 0.000000 | A1 00779 C=5221128 |
| | | CUSTOMER DRAWING | SCALE 4:1 SHEET 1 OF 1 REV A4 |



Компания «ЭлектроПласт» предлагает заключение долгосрочных отношений при поставках импортных электронных компонентов на взаимовыгодных условиях!

Наши преимущества:

- Оперативные поставки широкого спектра электронных компонентов отечественного и импортного производства напрямую от производителей и с крупнейших мировых складов;
- Поставка более 17-ти миллионов наименований электронных компонентов;
- Поставка сложных, дефицитных, либо снятых с производства позиций;
- Оперативные сроки поставки под заказ (от 5 рабочих дней);
- Экспресс доставка в любую точку России;
- Техническая поддержка проекта, помощь в подборе аналогов, поставка прототипов;
- Система менеджмента качества сертифицирована по Международному стандарту ISO 9001;
- Лицензия ФСБ на осуществление работ с использованием сведений, составляющих государственную тайну;
- Поставка специализированных компонентов (Xilinx, Altera, Analog Devices, Intersil, Interpoint, Microsemi, Aeroflex, Peregrine, Syfer, Eurofarad, Texas Instrument, Miteq, Cobham, E2V, MA-COM, Hittite, Mini-Circuits, General Dynamics и др.);

Помимо этого, одним из направлений компании «ЭлектроПласт» является направление «Источники питания». Мы предлагаем Вам помощь Конструкторского отдела:

- Подбор оптимального решения, техническое обоснование при выборе компонента;
- Подбор аналогов;
- Консультации по применению компонента;
- Поставка образцов и прототипов;
- Техническая поддержка проекта;
- Защита от снятия компонента с производства.



Как с нами связаться

Телефон: 8 (812) 309 58 32 (многоканальный)

Факс: 8 (812) 320-02-42

Электронная почта: org@eplast1.ru

Адрес: 198099, г. Санкт-Петербург, ул. Калинина, дом 2, корпус 4, литера А.