

DUAL 4-CHANNEL MULTIPLEXER

■ GENERAL DESCRIPTION

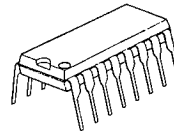
The NJU4052B is a dual 4-channel multiplexer with two binary control inputs and an inhibit input.

The two binary control input signals select 1 of 4 pairs of channels to be turned on and connect them to the two outputs.

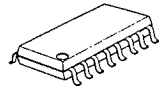
The operating voltage is as wide as 3 to 18V and the quiescent current is as low as 5μA max. (at V_{DD}=5V).

It is equivalent to RCA CD4052B and Motorola MC14052B.

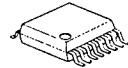
■ PACKAGE OUTLINE



NJU4052BD



NJU4052BM



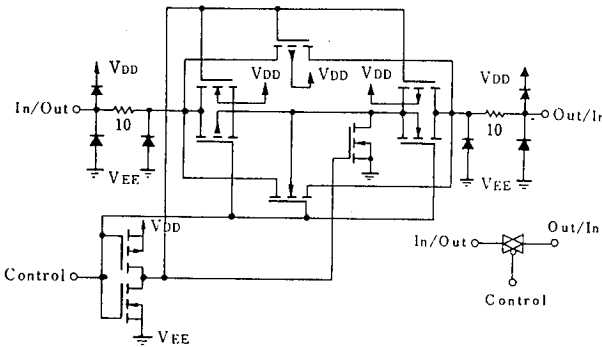
NJU4052BV

■ FEATURES

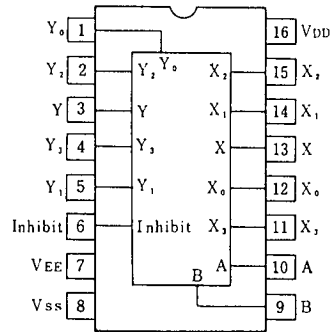
- High ON/OFF Output Voltage Ratio --- 65dB Typ.
(R_L=10kΩ)
- Low Quiescent Current --- 5μA Typ. at V_{DD}=5V
- Low Crosstalk between channels --- 80dB Typ.
- Wide Operating Voltage Range. --- 3 ~ 18V
- Linearity in the transfer characteristics.
ΔR_{ON}<60Ω (V_{IN}=V_{DD}~V_{EE}, V_{DD}=15V)
- Package Outline --- DIP/DMP/SSOP 16
- C-MOS Technology

6

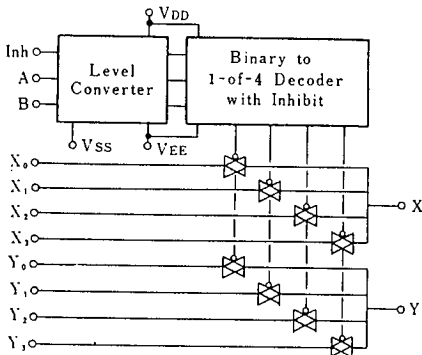
■ BLOCK DIAGRAM



■ PIN CONFIGURATION



■ EQUIVALENT CIRCUIT



■ TRUTH TABLE

| INH | B | A | On Switch | |
|-----|---|---|----------------|----------------|
| 0 | 0 | 0 | Y ₀ | X ₀ |
| 0 | 0 | 1 | Y ₁ | X ₁ |
| 0 | 1 | 0 | Y ₂ | X ₂ |
| 0 | 1 | 1 | Y ₃ | X ₃ |
| 1 | X | X | None | |

x: Don't Care

■ ABSOLUTE MAXIMUM RATINGS

(Ta=25°C)

| PARAMETER | SYMBOL | RATINGS | UNIT |
|-------------------------------|-------------------|--------------------------------------|------|
| Supply Voltage | $V_{DD} - V_{EE}$ | - 0.5 ~ + 20 | V |
| Input Voltage(Control Signal) | V_{IN} | $V_{SS}-0.5 \sim V_{DD}+0.5$ | V |
| Input Voltage(Analog Signal) | V_{SIG} | $V_{EE}-0.5 \sim V_{DD}+0.5$ | V |
| Input Current | I_{IN} | ± 10 | mA |
| Output Current | I_{OUT} | ± 10 | mA |
| Power Dissipation | P_D | 500 (DIP) 200 (DMP) 300 (SSOP) | mW |
| Operating Temperature Range | Topr | - 40 ~ + 85 | °C |
| Storage Temperature Range | Tstg | - 65 ~ + 150 | °C |

6

■ ELECTRICAL CHARACTERISTICS

• DC Characteristics

 ($V_{SS}=0V$)

| PARAMETER | SYMBOL | CONDITIONS | V_{DD} (V) | Ta=-40°C | | Ta=25°C | | Ta=85°C | | UNIT |
|-------------------------------|-----------------|---|-----------------|------------|----------|-----------|------------|---------|----------|---------|
| | | | | MIN | MAX | MIN | TYP | MAX | MIN | |
| Quiescent Current | I_{DD} | No signal Per Package | 5 | | | | | | 150 | μA |
| | | | 10 | | | | | 10 | 300 | |
| | | | 15 | | | | | 20 | 600 | |
| | | | 20 | 100 | | | 100 | 3000 | | |
| On-State Resistance | R_{ON} | $0 \leq V_{IS} \leq V_{DD}$ $V_{EE}=V_{SS}=0V$ | 5 | 500 | 220 | 600 | 800 | | Ω | |
| | | | 10 | 210 | 100 | 250 | 300 | | | |
| | | | 15 | 140 | 60 | 160 | 200 | | | |
| On-State Resistance Deviation | ΔR_{ON} | Between 2 channels $V_{EE}=V_{SS}=0V$ | 5 | | 15 | | | | Ω | |
| | | | 10 | | 10 | | | | | |
| | | | 15 | | 5 | | | | | |
| Off-Channel Leakage Current | | Each channel $V_{EE}=V_{SS}=0V$ | 18 | ± 1000 | ± 10 | ± 100 | ± 1000 | | nA | |
| Input Capacitance | C_{IN} | $V_{IN}=0V$ Control Inhibit Switch | | | 5.0 | 7.5 | | | pF | |
| Low Level Input Voltage | V_{IL} | $R_L=10k\Omega$ $SW=V_{DD}$ $V_{EE}=V_{SS}$ | Vo=1.0V | 5 | 1.5 | | 1.5 | 1.5 | V | |
| | | | Vo=1.0V | 10 | 3.0 | | 3.0 | 3.0 | | |
| | | | Vo=1.5V | 15 | 4.0 | | 4.0 | 4.0 | | |
| High Level Input Voltage | V_{IH} | $R_L=10k\Omega$ $SW=V_{DD}$ $V_{EE}=V_{SS}$ | Vo=4.0V | 5 | 3.5 | 3.5 | | 3.5 | V | |
| | | | Vo=9.0V | 10 | 7.0 | 7.0 | | 7.0 | | |
| | | | Vo=13.5V | 15 | 11.0 | 11.0 | | 11.0 | | |
| Input Current | $\pm I_{IN}$ | $V_{IN}=0$ or 18V | 18 | ± 0.1 | | ± 0.1 | | ± 1 | μA | |

■ SWITCHING CHARACTERISTICS

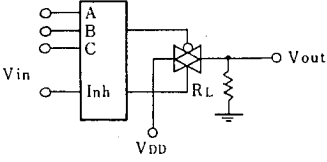
 ($T_a=25^\circ\text{C}$, $C_L=50\text{pF}$)

| PARAMETER | | SYMBOL | CONDITIONS | $V_{DD}(V)$ | MIN | TYP | MAX | UNIT |
|---------------------------|----------------------|-----------------|---|-------------|------|------|-----|------|
| Propagation Delay Time | SW Input to Output | t_{PLH} | $R_L=10k\Omega$ | 5 | 15 | 45 | ns | |
| | | | | 10 | 8 | 30 | | |
| | | | | 15 | 5 | 20 | | |
| | CONT Input to Output | t_{PHL} | | 5 | 15 | 45 | | |
| | | | | 10 | 8 | 30 | | |
| | | | | 15 | 5 | 20 | | |
| | t_{PZH} | 5 | 450 | 1000 | ns | | | |
| | | 10 | 200 | 500 | | | | |
| | | 15 | 150 | 400 | | | | |
| Output Enable Time | t_{PHZ} | $R_L=10k\Omega$ | 5 | 600 | | 1400 | ns | |
| | | | 10 | 250 | | 700 | | |
| | | | 15 | 200 | | 500 | | |
| Output Disable Time | t_{PLZ} | | 5 | 600 | 1400 | ns | | |
| | | | 10 | 250 | 700 | | | |
| | | | 15 | 200 | 500 | | | |
| Sine-Wave Distortion | | | $R_L=10k\Omega$, $f=1\text{kHz}$, $V_{IS}=5V_{P-P}$ | 10 | 0.05 | | % | |
| Feedthrough (all-ch. off) | | | $R_L=1k\Omega$, $20\log_{10}V_{os}/V_{IS}=-50\text{dB}$ | 10 | 4.5 | | MHz | |
| Crosstalk | SW A to B | | $R_L=1k\Omega$, $V_{IS}=1/2(V_{DD}-V_{SS})_{P-P}$ | 10 | 3.0 | | MHz | |
| | Control-Out | | $R_I=1k\Omega$, $R_L=10k\Omega$, $t_r=t_f=20\text{ns}$ CONTROL/INHIBIT | 10 | 30 | | mV | |

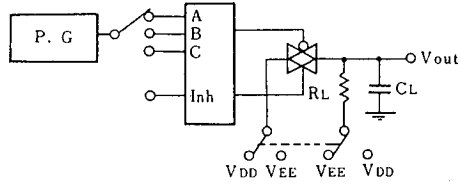
6

MEASUREMENT CIRCUITS

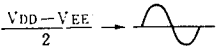
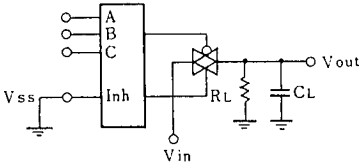
1. Noise Margin



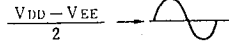
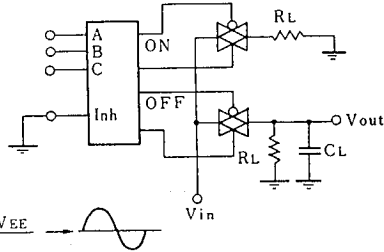
2. Propagation Delay



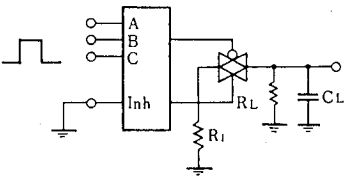
3. Feedthrough



4. Crosstalk (Switch A and B)



5. Crosstalk (Control and Out)



MEMO

[CAUTION]

The specifications on this databook are only given for information, without any guarantee as regards either mistakes or omissions. The application circuits in this databook are described only to show representative usages of the product and not intended for the guarantee or permission of any right including the industrial rights.



Компания «ЭлектроПласт» предлагает заключение долгосрочных отношений при поставках импортных электронных компонентов на взаимовыгодных условиях!

Наши преимущества:

- Оперативные поставки широкого спектра электронных компонентов отечественного и импортного производства напрямую от производителей и с крупнейших мировых складов;
- Поставка более 17-ти миллионов наименований электронных компонентов;
- Поставка сложных, дефицитных, либо снятых с производства позиций;
- Оперативные сроки поставки под заказ (от 5 рабочих дней);
- Экспресс доставка в любую точку России;
- Техническая поддержка проекта, помощь в подборе аналогов, поставка прототипов;
- Система менеджмента качества сертифицирована по Международному стандарту ISO 9001;
- Лицензия ФСБ на осуществление работ с использованием сведений, составляющих государственную тайну;
- Поставка специализированных компонентов (Xilinx, Altera, Analog Devices, Intersil, Interpoint, Microsemi, Aeroflex, Peregrine, Syfer, Eurofarad, Texas Instrument, Miteq, Cobham, E2V, MA-COM, Hittite, Mini-Circuits, General Dynamics и др.);

Помимо этого, одним из направлений компании «ЭлектроПласт» является направление «Источники питания». Мы предлагаем Вам помощь Конструкторского отдела:

- Подбор оптимального решения, техническое обоснование при выборе компонента;
- Подбор аналогов;
- Консультации по применению компонента;
- Поставка образцов и прототипов;
- Техническая поддержка проекта;
- Защита от снятия компонента с производства.



Как с нами связаться

Телефон: 8 (812) 309 58 32 (многоканальный)

Факс: 8 (812) 320-02-42

Электронная почта: org@eplast1.ru

Адрес: 198099, г. Санкт-Петербург, ул. Калинина, дом 2, корпус 4, литера А.