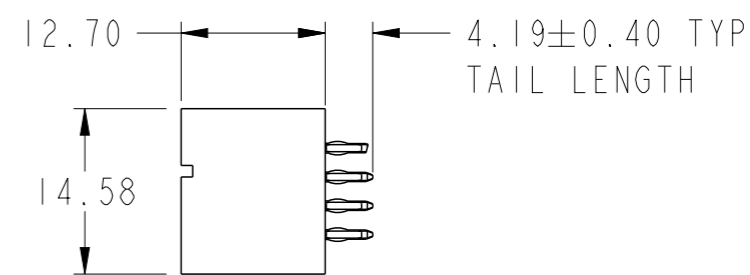
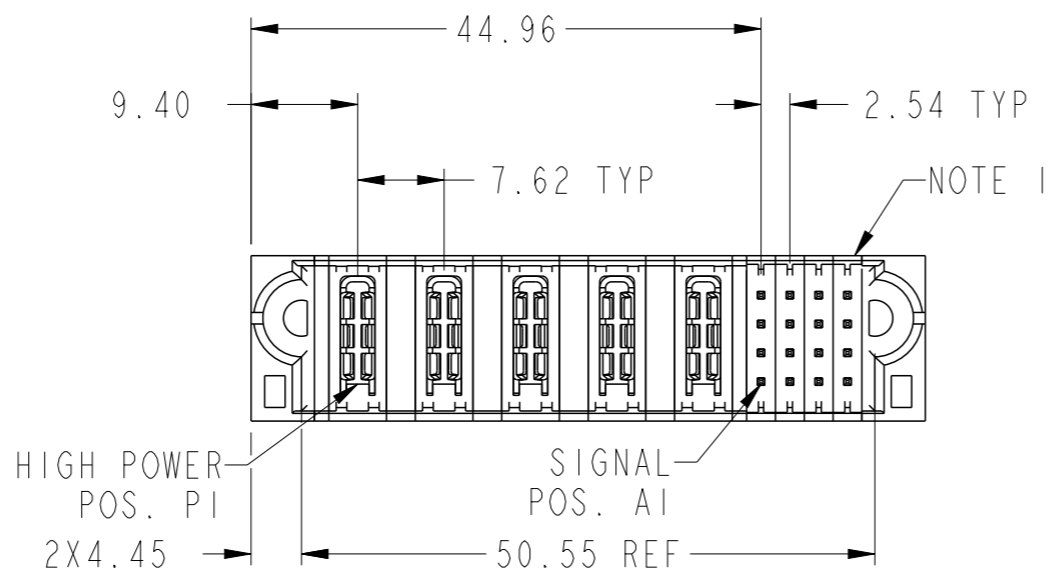
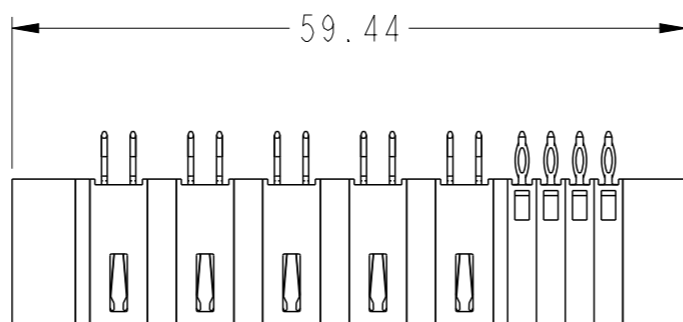
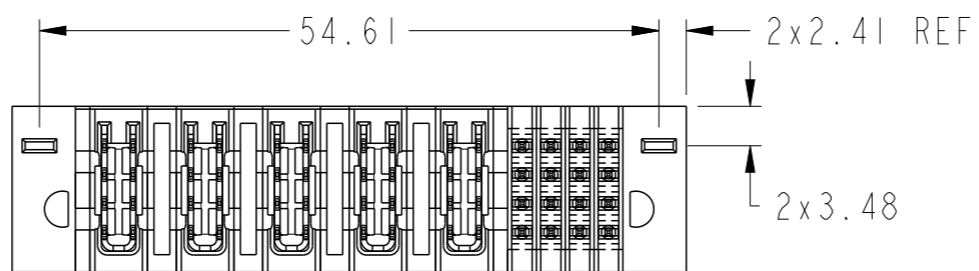


PART NUMBER SEE SHEET 2



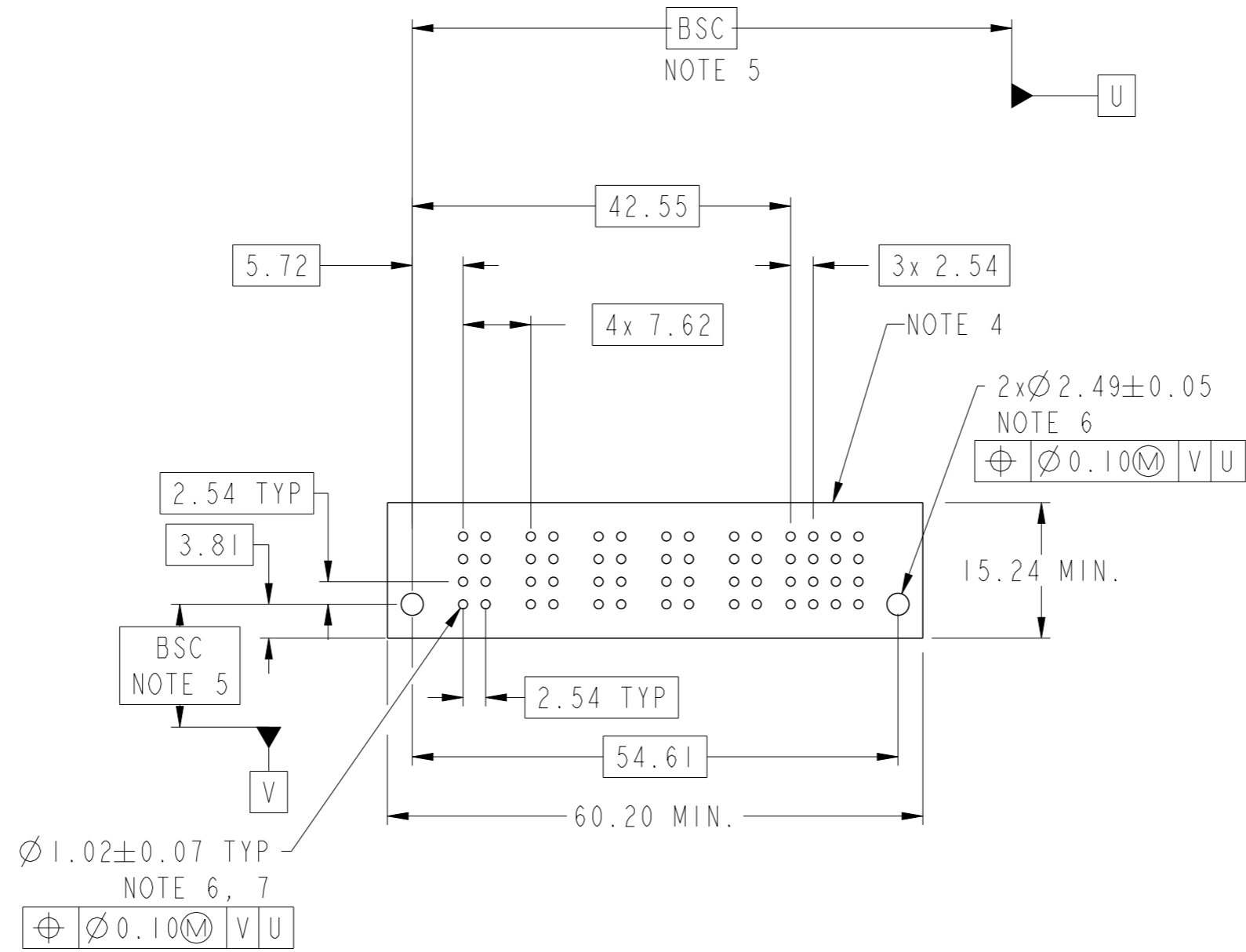
Amphenol
FCi

© 2016 AFCI

spec ref		dr	Rainbow Zhan	2016/10/10	projection	MM	size	A3	scale	3:2
tolerance std		eng	Vicking Liu	2016/10/31			ecn no		-	
ISO 406 ISO 1101		chr	Fancy Zhang	2016/10/31			rel level		Released	
TOLERANCES UNLESS OTHERWISE SPECIFIED		appr	Pei-Ming Zheng	2016/10/31	product family		PwrBlade+			
surface	linear	0.X		±0.5	Amphenol FCI		dwg no		10106121-5004001	
		0.XX		±0.25			cat. no.		Product - Customer Drw	
		0.XXX		±0.10	5ACP + 16S		rev		A	
	angular	0°		±2°	VERTICAL PLUG PF		STATUS:Released		Printed: Oct 31, 2016	

PRODUCT NO. 10106121-5004001LF	ROWS DCBA	HIGH POWER					SIGNAL				E1	E2
		P1	P2	P3	P4	P5	1	2	3	4		

CODE	DESCRIPTION
G	STD SIGNAL CONTACT
H4	STD HIGH POWER CONTACT



Amphenol
FCi

© 2016 AFci

spec ref	dr	2016/10/10	projection	MM	size	A3	scale	3:2
tolerance std	eng	2016/10/31		← →	ecn no	-	rel level	Released
ISO 406 ISO 1101	chr	2016/10/31						
surface	appr	2016/10/31	Amphenol FCi		part no	5ACP + 16S VERTICAL PLUG PF		rev
ISO 1302			cat. no.	Product - Customer Drw	dwg no	10106121-5004001		A
						sheet 2 of 3		

NOTES:

- 1) PRODUCT MARK:
PART NUMBER AND DATE CODE TO BE MARKED ON THIS SURFACE .
THE MARK CAN BE OMITTED IF THERE IS NOT ENOUGH SPACE ON THIS SURFACE.
- 2) MATERIALS:
-HOUSING : HIGH TEMP THERMOPLASTIC WITH GLASS FIBER, UL94V-0, BLACK.
-POWER CONTACT : HIGH CONDUCTIVITY COPPER ALLOY.
-SIGNAL CONTACT : COPPER ALLOY.
- 3) PLATING SPECIFICATION : 10116351
- 4) DENOTES CONNECTOR KEEP OUT ZONE.
- 5) DATUM AND BASIC DIMENIONS ARE ESTABLISHED BY CUSTOMER.
- 6) ALL HOLE DIAMETERS ARE FINISHED HOLE SIZES.
- 7) 1.15+/-0.025MM DRILLED HOLE PLATED WITH 0.00762MM MIN SN
OVER 0.0254-0.0762MM CU PLATING TO ACHIEVE A 1.02+/-0.07MM HOLE.
- 8) THIS PRODUCT MEETS EUROPEAN UNION DIRECTIVES AND OTHER COUNTRY
REGULATIONS AS DESCRIBED IN GS-47-0004.
- 9)PRODUCT SPECIFICATION : GS-12-658.
APPLICATION SPECIFICATION : GS-20-141.
PRODUCT PACKAGE SPECIFICATION: GS-14-1502.

Amphenol
FCi

© 2016 AFCI

spec ref		dr	Rainbow Zhan	2016/10/10	projection	MM	size	A3	scale	3:2	
tolerance std		eng	Vicking Liu	2016/10/31		← →	ecn no		-		
ISO 406 ISO 1101		chr	Fancy Zhang	2016/10/31			rel level		Released		
TOLERANCES UNLESS OTHERWISE SPECIFIED		appr	Pei-Ming Zheng	2016/10/31	product family		PwrBlade+				
surface	linear	0.X	±0.5	Amphenol FCi	5ACP + 16S VERTICAL PLUG PF		dwg no	10106121-5004001		rev	A
		0.XX	±0.25								
	0.XXX	±0.10									
ISO 1302	angular	0°	±2°	cat. no.	Product - Customer Drw		sheet 3 of 3				



Компания «ЭлектроПласт» предлагает заключение долгосрочных отношений при поставках импортных электронных компонентов на взаимовыгодных условиях!

Наши преимущества:

- Оперативные поставки широкого спектра электронных компонентов отечественного и импортного производства напрямую от производителей и с крупнейших мировых складов;
- Поставка более 17-ти миллионов наименований электронных компонентов;
- Поставка сложных, дефицитных, либо снятых с производства позиций;
- Оперативные сроки поставки под заказ (от 5 рабочих дней);
- Экспресс доставка в любую точку России;
- Техническая поддержка проекта, помощь в подборе аналогов, поставка прототипов;
- Система менеджмента качества сертифицирована по Международному стандарту ISO 9001;
- Лицензия ФСБ на осуществление работ с использованием сведений, составляющих государственную тайну;
- Поставка специализированных компонентов (Xilinx, Altera, Analog Devices, Intersil, Interpoint, Microsemi, Aeroflex, Peregrine, Syfer, Eurofarad, Texas Instrument, Miteq, Cobham, E2V, MA-COM, Hittite, Mini-Circuits, General Dynamics и др.);

Помимо этого, одним из направлений компании «ЭлектроПласт» является направление «Источники питания». Мы предлагаем Вам помощь Конструкторского отдела:

- Подбор оптимального решения, техническое обоснование при выборе компонента;
- Подбор аналогов;
- Консультации по применению компонента;
- Поставка образцов и прототипов;
- Техническая поддержка проекта;
- Защита от снятия компонента с производства.



Как с нами связаться

Телефон: 8 (812) 309 58 32 (многоканальный)

Факс: 8 (812) 320-02-42

Электронная почта: org@eplast1.ru

Адрес: 198099, г. Санкт-Петербург, ул. Калинина, дом 2, корпус 4, литера А.