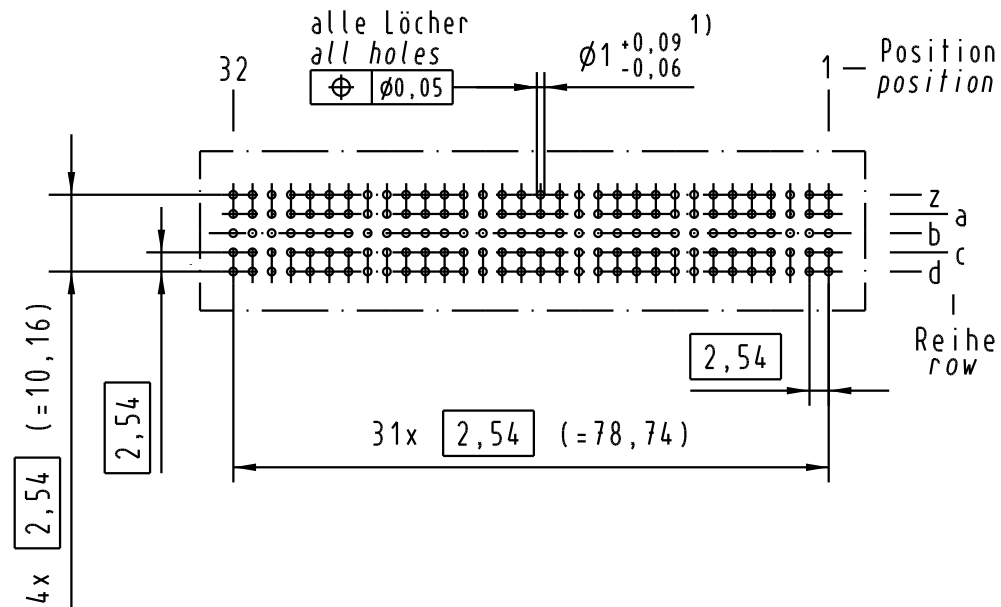
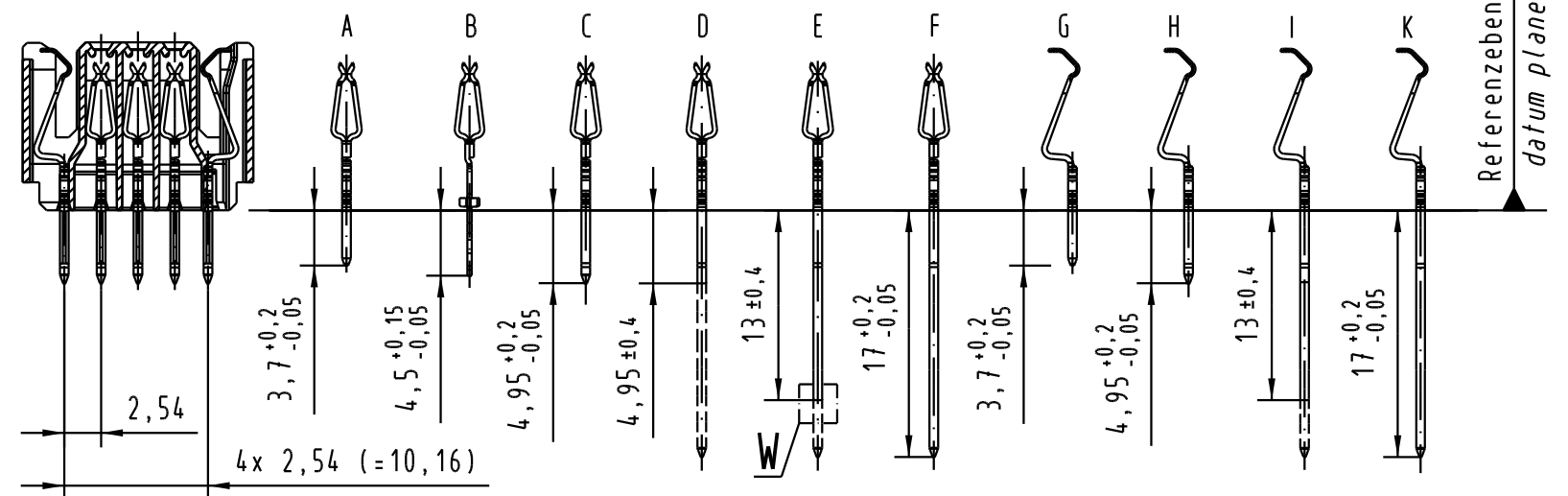


Alle Rechte vorbehalten. All rights reserved

X (Lochbild)
(board drillings)

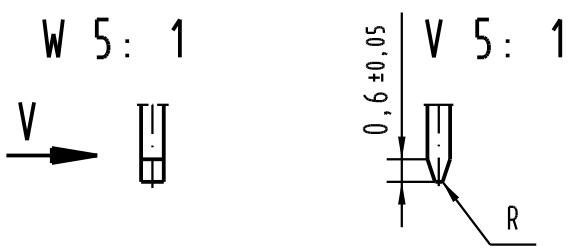


A-A 2:1

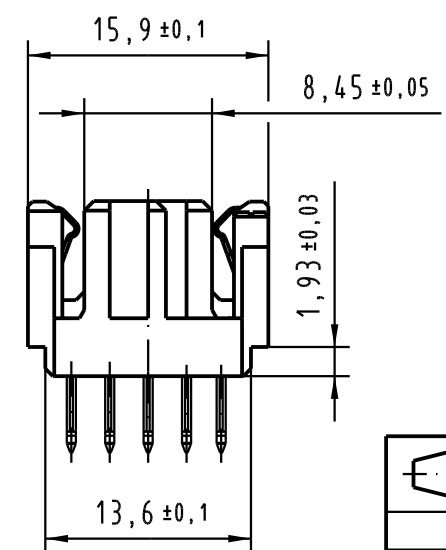
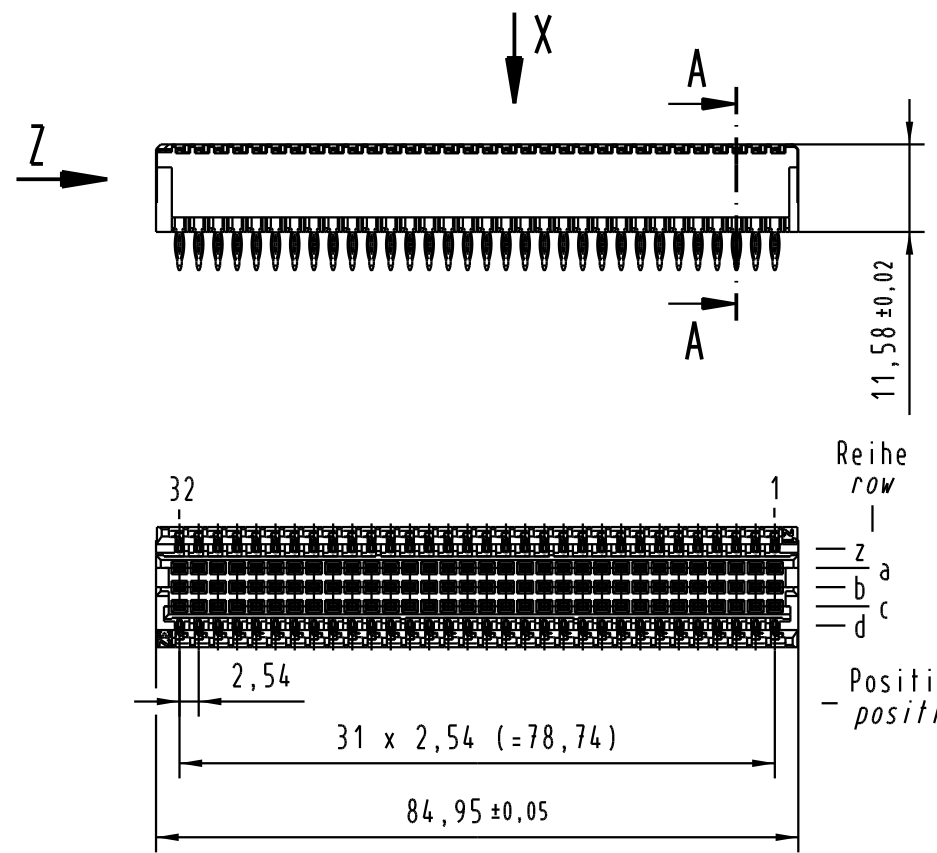
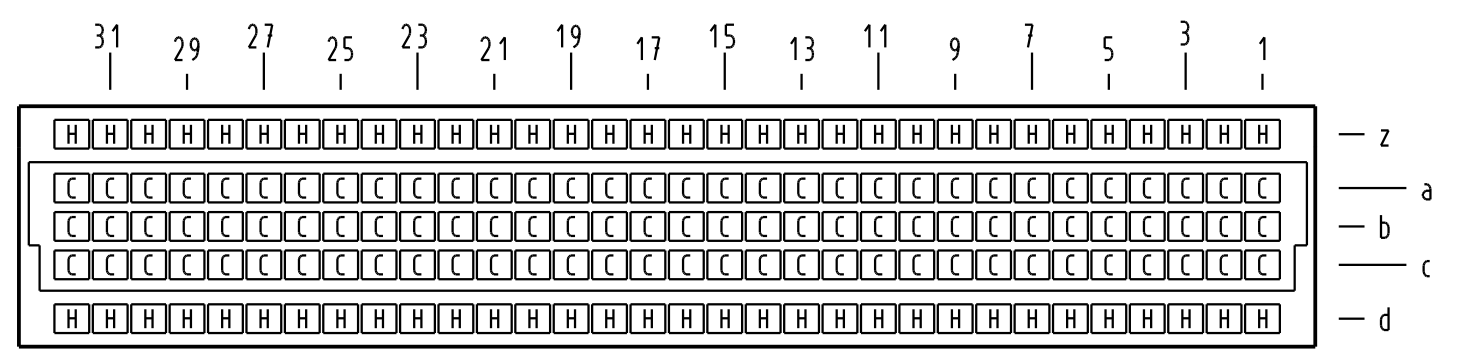


Kontakte D, E, I gesichert
contacts D, E, I sheared

für geschnittene Kontakte
for sheared contacts



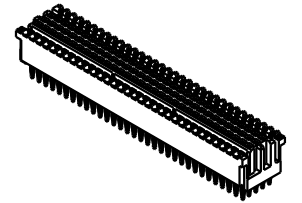
X 2:1



1) Für Einpreßverbindung nach IEC 352-5
1) For press-in connection acc. to IEC 352-5

02 02 160 2202	2	Au über/over Ni
02 02 160 1202	1	Au über/over Ni
Bestell-Nr. part-No.	Anforderungsstufe nach IEC performance level acc. to IEC	Kontaktoberfläche contact plating

	All Dimensions in mm Original Size DIN A 3		Techn. Character. IEC 61076-4-113		Nicht tolerierte Maße Free size tolerances IEC 61076-4-113	
	Mod.	Dat.	Name	Maßstab/Scale	har-bus 64 Federleiste Einpreß 4,95mm ohne Flansch 160 pol. female connector press-in 4,95mm without flange 160 pol.	
32662	06.04.05	Ge.		1:1 (2:1)		
32467					Blatt/page	
			HARTING Electronics GmbH & Co. KG D-32339 ESPELKAMP			





Компания «ЭлектроПласт» предлагает заключение долгосрочных отношений при поставках импортных электронных компонентов на взаимовыгодных условиях!

Наши преимущества:

- Оперативные поставки широкого спектра электронных компонентов отечественного и импортного производства напрямую от производителей и с крупнейших мировых складов;
- Поставка более 17-ти миллионов наименований электронных компонентов;
- Поставка сложных, дефицитных, либо снятых с производства позиций;
- Оперативные сроки поставки под заказ (от 5 рабочих дней);
- Экспресс доставка в любую точку России;
- Техническая поддержка проекта, помощь в подборе аналогов, поставка прототипов;
- Система менеджмента качества сертифицирована по Международному стандарту ISO 9001;
- Лицензия ФСБ на осуществление работ с использованием сведений, составляющих государственную тайну;
- Поставка специализированных компонентов (Xilinx, Altera, Analog Devices, Intersil, Interpoint, Microsemi, Aeroflex, Peregrine, Syfer, Eurofarad, Texas Instrument, Miteq, Cobham, E2V, MA-COM, Hittite, Mini-Circuits, General Dynamics и др.);

Помимо этого, одним из направлений компании «ЭлектроПласт» является направление «Источники питания». Мы предлагаем Вам помощь Конструкторского отдела:

- Подбор оптимального решения, техническое обоснование при выборе компонента;
- Подбор аналогов;
- Консультации по применению компонента;
- Поставка образцов и прототипов;
- Техническая поддержка проекта;
- Защита от снятия компонента с производства.



Как с нами связаться

Телефон: 8 (812) 309 58 32 (многоканальный)

Факс: 8 (812) 320-02-42

Электронная почта: org@eplast1.ru

Адрес: 198099, г. Санкт-Петербург, ул. Калинина, дом 2, корпус 4, литера А.