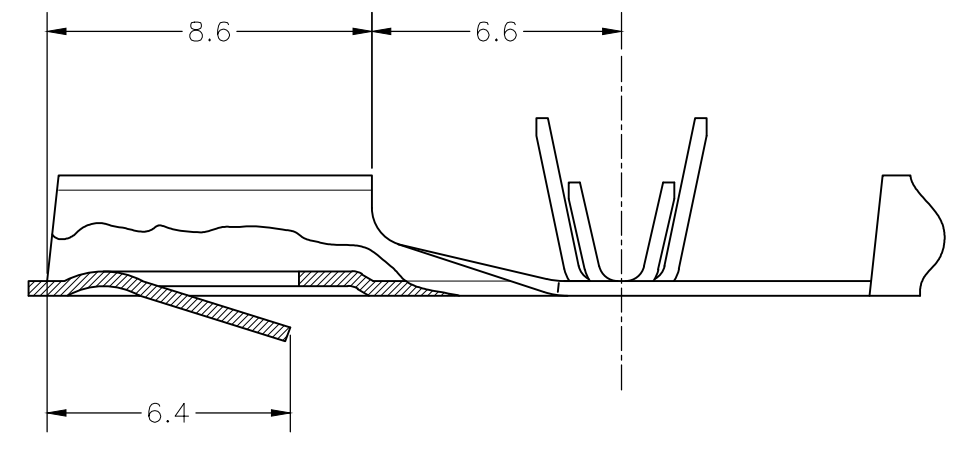
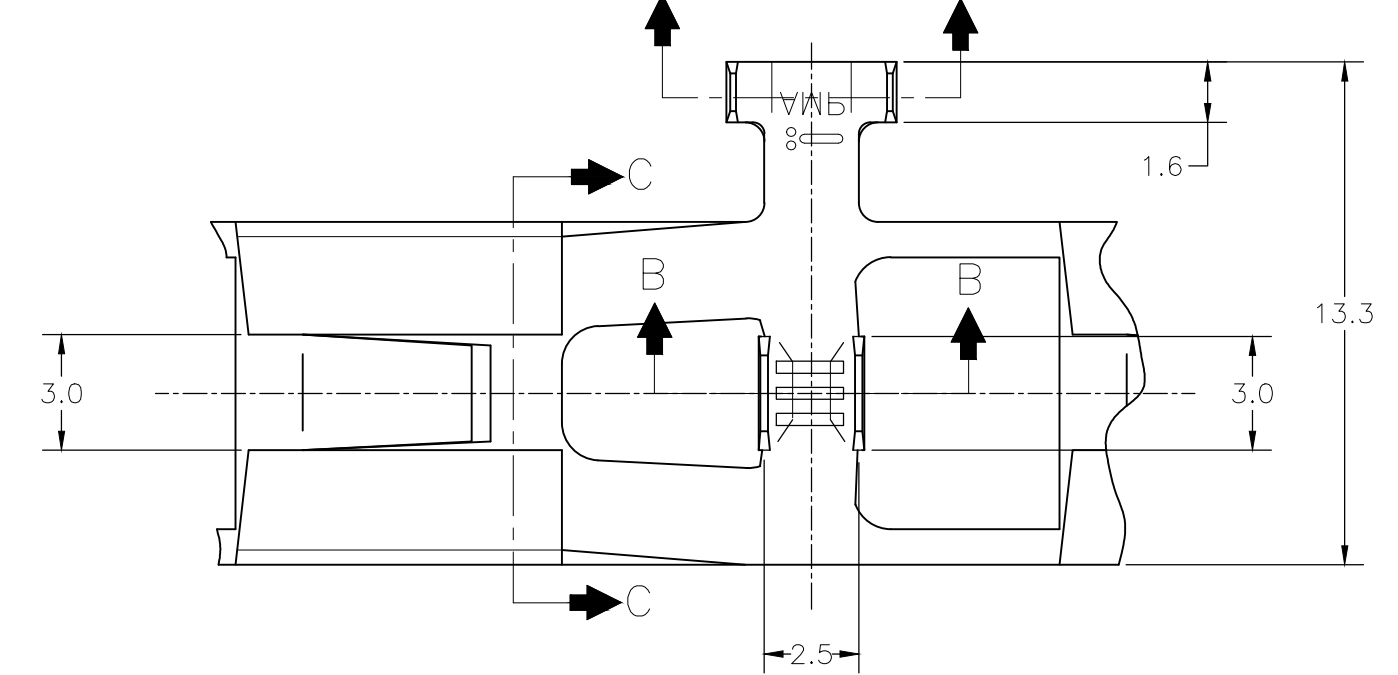
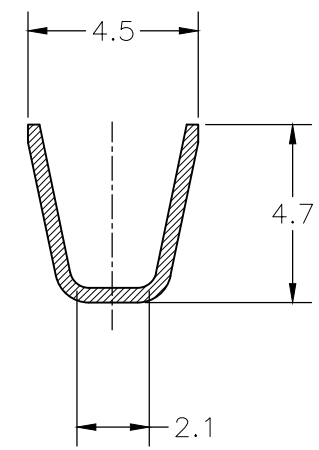


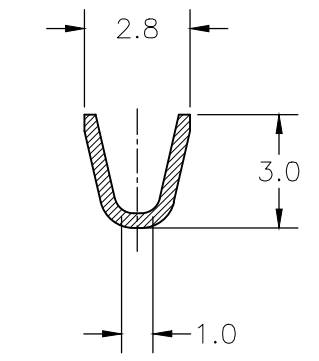
CORTE C-C
SECTION C-C



- 1 - OBSOLETE PARTS: OBSOLETE CIS STREAMLINING PER D.RENAUD/D.SINISI.
- 2 - CAN ALSO BE USABLE WITH CABLE FOR WIRE RANGE: 0.75mm² / INSUL.RANGE: DIA. 1.70 1.90mm (FLRY B), CRIMPED SPECIFICALLY IN OV CONDICTION FOR THE INSULATION BARREL.
- 3 - CAN ALSO BE USABLE WITH CABLE FOR WIRE RANGE: 1,00 mm² / INSUL.RANGE: DIA. 1.90 - 2.10mm (FLRY B), CRIMPED SPECIFICALLY IN OV CONDICTION FOR THE INSULATION BARREL.



CORTE A-A
SECTION A-A



CORTE B-B
SECTION B-B

LOOSE PIECE	FINISH	MATERIAL	PART NUMBER
1-880681-4	ESTANHADO/TINNED	BRONZE FOSF./PHOS. BRONZE	880681-4
1-880681-3	---	BRONZE FOSF./PHOS. BRONZE	880681-3
1-880681-2	ESTANHADO/TINNED	LATÃO/BRASS	880681-2
1-880681-1	---	LATÃO/BRASS	880681-1

THIS DRAWING IS A CONTROLLED DOCUMENT.

DWN H.LIVERARO	25JUL2001	 TE Connectivity	.312 SERIES FLAG FASTIN-FASTON REC.
CHK P.L.FARIA	25JUL2001		
APVD J.A.MARSON	25JUL2001		
PRODUCT SPEC	108-20020		
APPLICATION SPEC	114-2065	NAME	
WEIGHT NA		SIZE	A3
CUSTOMER DRAWING		CAGE CODE	00779
		DRAWING NO	C-880681
		RESTRICTED TO	-
		SCALE	1:1
		SHEET	1 OF 1
		REV	B2

3	INSUL. DIA. RANGE	2.0-3.3mm
	WIRE RANGE	0.5-1.0mm ²

DIMENSIONS:	TOLERANCES UNLESS OTHERWISE SPECIFIED:
mm	
	0 PLC ± -
	1 PLC ± 0.3
	2 PLC ± -
	3 PLC ± -
	4 PLC ± -
ANGLES ± 1°	
MATERIAL	FINISH
SEE TABLE	SEE TABLE



Компания «ЭлектроПласт» предлагает заключение долгосрочных отношений при поставках импортных электронных компонентов на взаимовыгодных условиях!

Наши преимущества:

- Оперативные поставки широкого спектра электронных компонентов отечественного и импортного производства напрямую от производителей и с крупнейших мировых складов;
- Поставка более 17-ти миллионов наименований электронных компонентов;
- Поставка сложных, дефицитных, либо снятых с производства позиций;
- Оперативные сроки поставки под заказ (от 5 рабочих дней);
- Экспресс доставка в любую точку России;
- Техническая поддержка проекта, помощь в подборе аналогов, поставка прототипов;
- Система менеджмента качества сертифицирована по Международному стандарту ISO 9001;
- Лицензия ФСБ на осуществление работ с использованием сведений, составляющих государственную тайну;
- Поставка специализированных компонентов (Xilinx, Altera, Analog Devices, Intersil, Interpoint, Microsemi, Aeroflex, Peregrine, Syfer, Eurofarad, Texas Instrument, Miteq, Cobham, E2V, MA-COM, Hittite, Mini-Circuits, General Dynamics и др.);

Помимо этого, одним из направлений компании «ЭлектроПласт» является направление «Источники питания». Мы предлагаем Вам помощь Конструкторского отдела:

- Подбор оптимального решения, техническое обоснование при выборе компонента;
- Подбор аналогов;
- Консультации по применению компонента;
- Поставка образцов и прототипов;
- Техническая поддержка проекта;
- Защита от снятия компонента с производства.



Как с нами связаться

Телефон: 8 (812) 309 58 32 (многоканальный)

Факс: 8 (812) 320-02-42

Электронная почта: org@eplast1.ru

Адрес: 198099, г. Санкт-Петербург, ул. Калинина, дом 2, корпус 4, литера А.