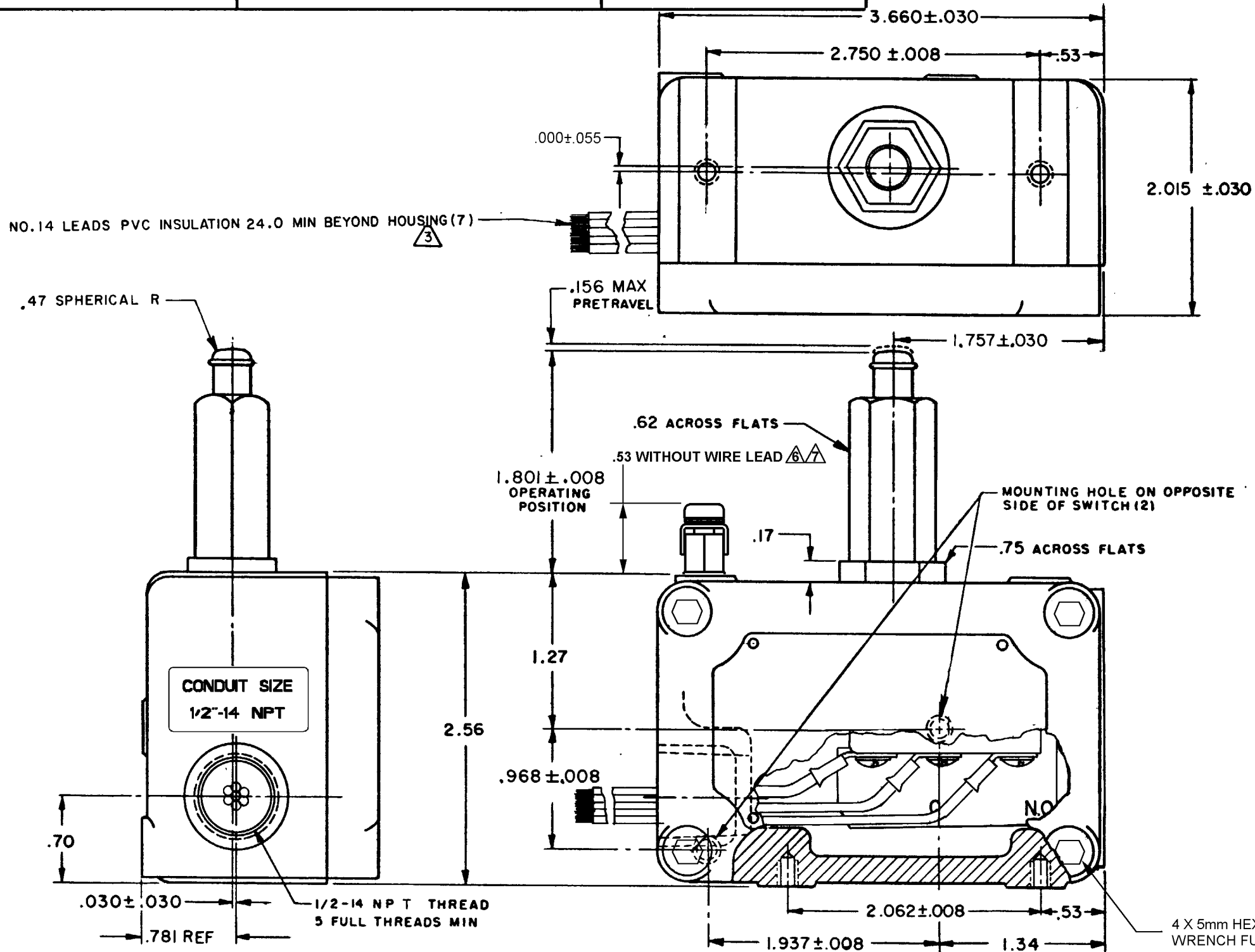
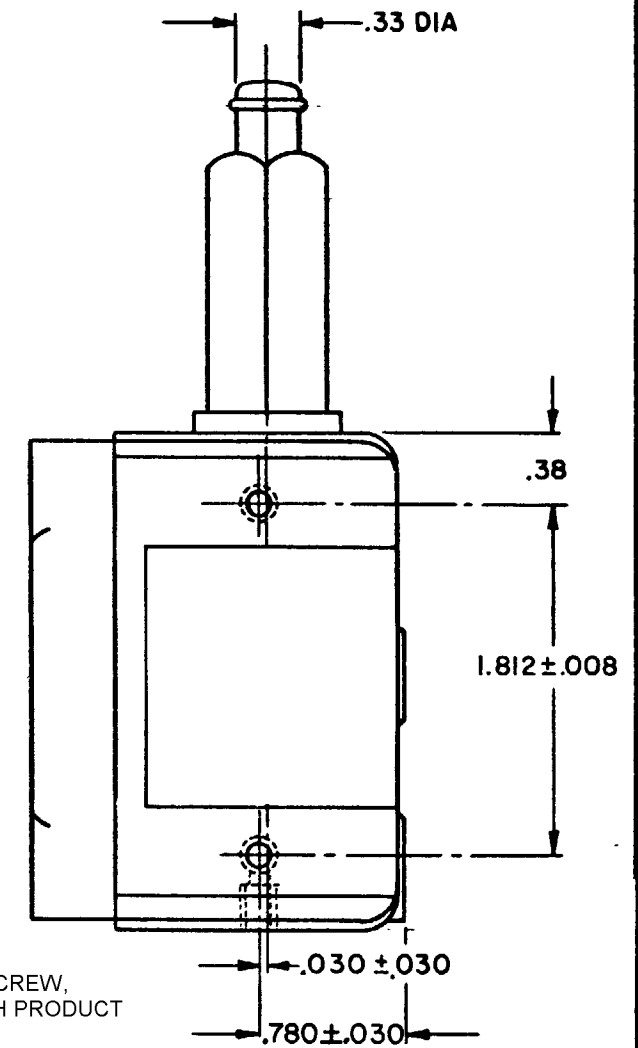
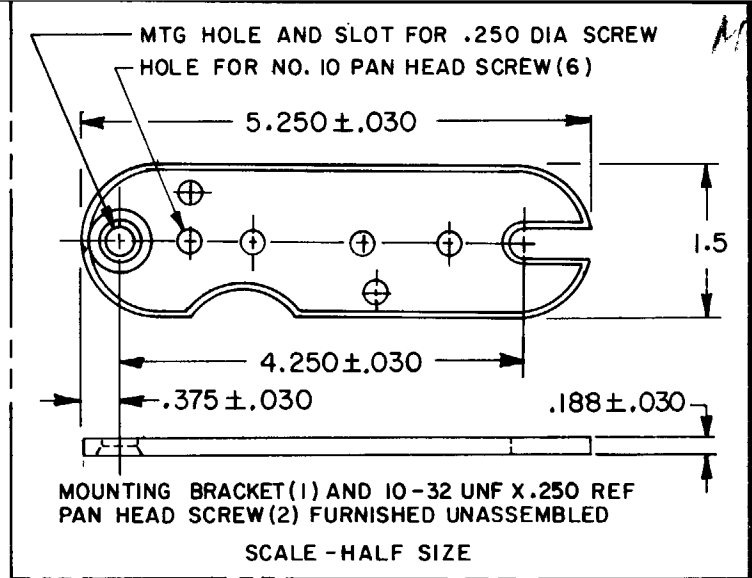


MICRO SWITCH
 FREEPORT ILLINOIS U S A
 A DIVISION OF HONEYWELL
 FED. MFG. CODE 91929

SWITCH-ENCLOSED

CATALOG LISTING
EXD-Q26-2



NO. 14 LEADS PVC INSULATION 24.0 MIN BEYOND HOUSING (7)

CONDUIT SIZE
 1/2-14 NPT

EXD-Q26-2
 DRAWING NUMBER
 ISSUE 10
 REVISIONS
 A CO 53779A 27 APR 05
 S L B 29 AUG 83
 B CO 58360 9 NOV 85
 C CO 60496
 L JAS NOV 86
 D CO 61381
 DAW 23 APR 87
 E CO 63239
 T L B 22 MAR 88
 F CO 73019
 MAM 19 SEP 92
 G 0012750
 NM 09MAY05
 H 0017245
 KRB 28 NOV 05
 J 0070470
 SJK 18OCT10
 CHECK C E B
 DRAWN S L B
 2 OCT 78
 1-A
 FO-52851-A

THIS DRAWING COVERS A PROPRIETARY ITEM AND IS THE PROPERTY OF MICRO SWITCH, A DIVISION OF HONEYWELL. THIS DRAWING IS NOT TO BE COPIED OR USED WITHOUT THE APPROVAL OF MICRO SWITCH.

THIRD ANGLE PROJECTION

SCALE FULL
 DO NOT SCALE PRINT

CHARACTERISTICS	ELECTRICAL DATA
OPERATING FORCE ----- 3 LBS MAX	CONTACT ARRANGEMENT D P D T
RELEASE FORCE ----- 1/2 LB MIN	10A-125 OR 250 VAC
DIFFERENTIAL TRAVEL ----- .060 MAX	0.3A-125 VDC; 0.15A-250 VDC
OVERTRAVEL ----- .141 MIN	CODE L59
BASIC SWITCH REPLACEMENT ----- DT-2R-A7	

TOLERANCES
APPLY TO DESIGN UNITS CONVERSIONS ARE ONLY FOR REFERENCE UNLESS NOTED TOLERANCES ARE ±
NO PLACES X 17/04
ONE PLACE X X 0.4/016 X X 0.8/03
TWO PLACES X, XX 0.16/008 X XX 0.38/016
THREE PLACES X, XXX 0.13/006 X XXX 0.13/006
DESIGN UNITS <input type="checkbox"/> SI METRIC <input checked="" type="checkbox"/> US CUSTOMARY
RAW MATERIAL-COMMERCIAL STANDARD MICRO SWITCH STANDARDS APPLY
DIMENSIONS ARE TO BE MET BEFORE PROTECTIVE COATINGS ARE APPLIED
WEIGHT

- NOTES**
- (8) MOUNTING SCREW HOLE, 10-32 UNF-2B THREAD X .219 REF DEEP
 - EXPLOSION PROOF - UNDERWRITERS' LAB. INC. LISTED FOR HAZARDOUS LOCATIONS NEMA 7, CLASS I, GROUPS B, C AND D, NEMA 9, CLASS II; GROUPS E, F AND G. COM LEADS - BLACK, N.C. LEADS - RED, N.O. LEADS - BLUE, GROUND LEAD - GREEN
 - EUROPEAN HAZARDOUS LOCATIONS DESIGNATION: Ex dIIB + H2 T6 CATAGORY II 2 G
 - SEAL RATING : NEMA 1
 - EXTERNAL GROUND SCREW MAY BE ASSEMBLED TO ANY UNUSED MOUNTING SCREW HOLE
 - ASSEMBLE PROVIDED SPLIT LOCKWASHER BETWEEN GROUND LUG AND HOUSING



Компания «ЭлектроПласт» предлагает заключение долгосрочных отношений при поставках импортных электронных компонентов на взаимовыгодных условиях!

Наши преимущества:

- Оперативные поставки широкого спектра электронных компонентов отечественного и импортного производства напрямую от производителей и с крупнейших мировых складов;
- Поставка более 17-ти миллионов наименований электронных компонентов;
- Поставка сложных, дефицитных, либо снятых с производства позиций;
- Оперативные сроки поставки под заказ (от 5 рабочих дней);
- Экспресс доставка в любую точку России;
- Техническая поддержка проекта, помощь в подборе аналогов, поставка прототипов;
- Система менеджмента качества сертифицирована по Международному стандарту ISO 9001;
- Лицензия ФСБ на осуществление работ с использованием сведений, составляющих государственную тайну;
- Поставка специализированных компонентов (Xilinx, Altera, Analog Devices, Intersil, Interpoint, Microsemi, Aeroflex, Peregrine, Syfer, Eurofarad, Texas Instrument, Miteq, Cobham, E2V, MA-COM, Hittite, Mini-Circuits, General Dynamics и др.);

Помимо этого, одним из направлений компании «ЭлектроПласт» является направление «Источники питания». Мы предлагаем Вам помощь Конструкторского отдела:

- Подбор оптимального решения, техническое обоснование при выборе компонента;
- Подбор аналогов;
- Консультации по применению компонента;
- Поставка образцов и прототипов;
- Техническая поддержка проекта;
- Защита от снятия компонента с производства.



Как с нами связаться

Телефон: 8 (812) 309 58 32 (многоканальный)

Факс: 8 (812) 320-02-42

Электронная почта: org@eplast1.ru

Адрес: 198099, г. Санкт-Петербург, ул. Калинина, дом 2, корпус 4, литера А.