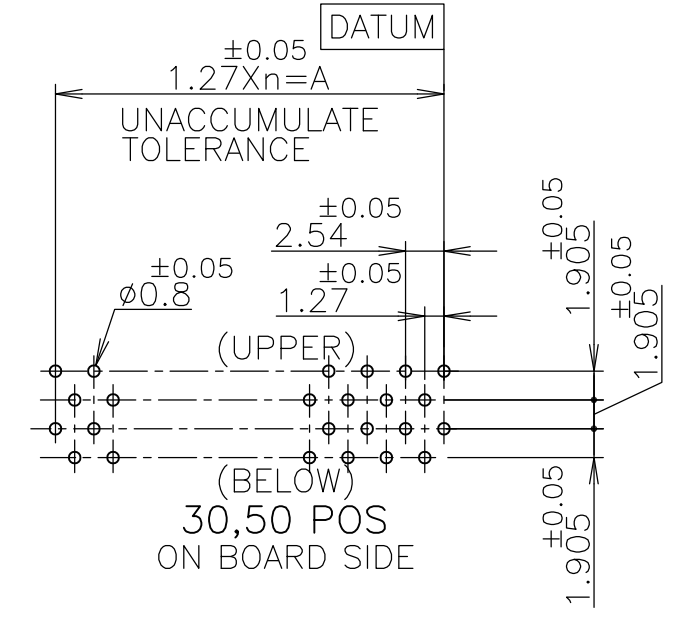
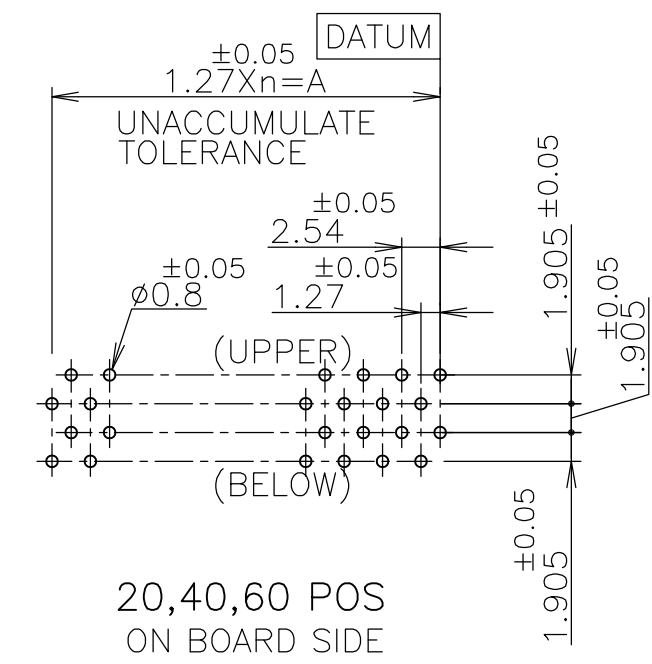
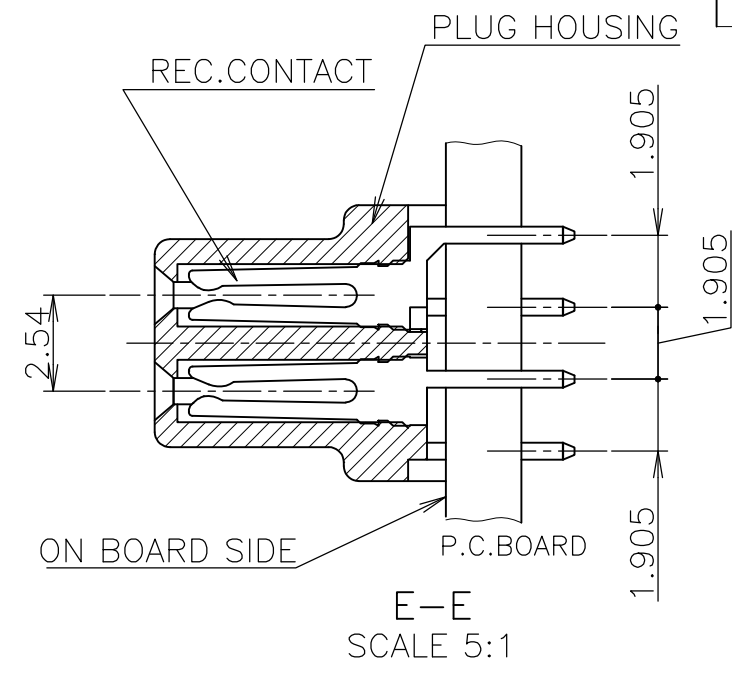
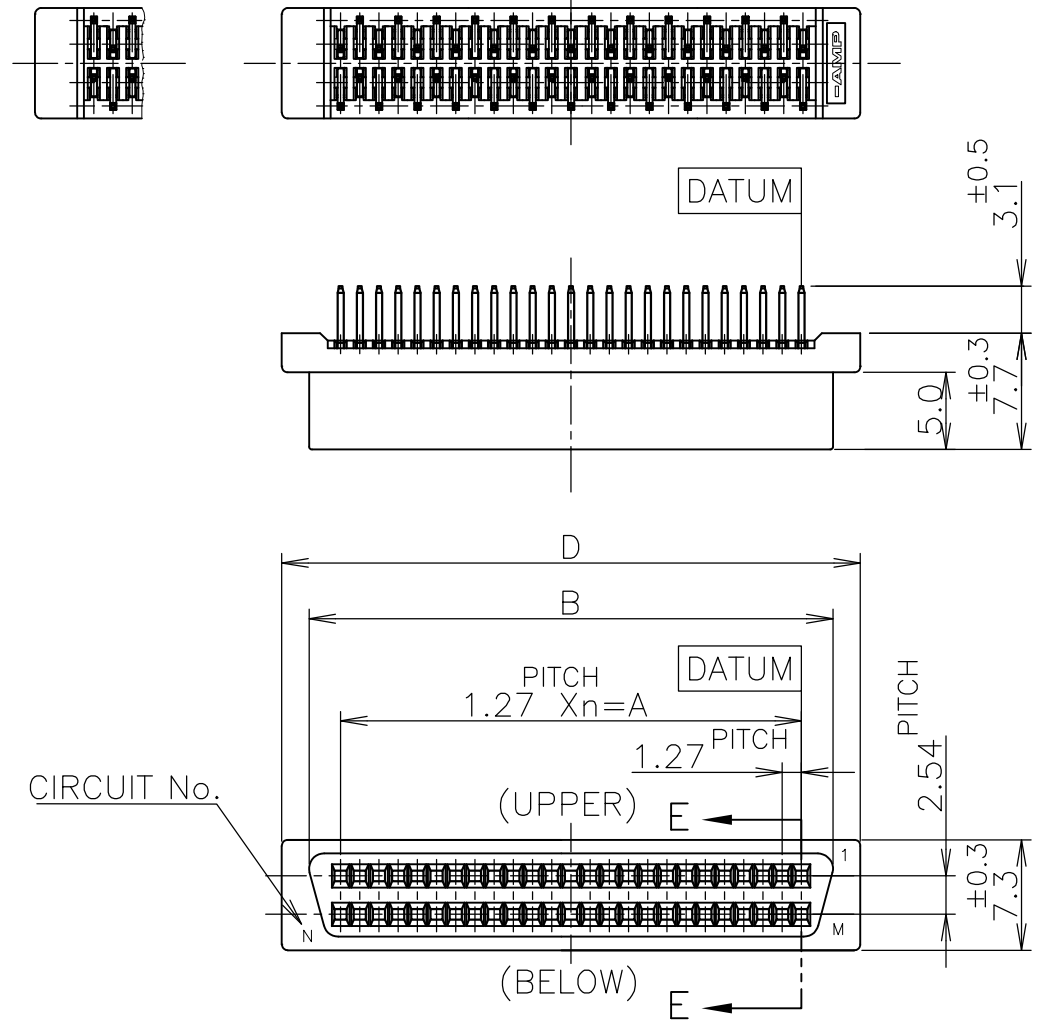


THIS DRAWING IS UNPUBLISHED. RELEASED FOR PUBLICATION MAR, 1988.
 © COPYRIGHT 1988 BY TYCO ELECTRONICS CORPORATION. ALL RIGHTS RESERVED.

LOC	DIST	REVISIONS					
J	/	P	LTR	DESCRIPTION	DATE	DWN	APVD
			A1	REVISED ECR-09-	26FEB09	A.Z	S.Y

40,60 POS

30,50 POS



- USE A P.C.B. WHOSE ARE TREATED WITH SOLDER RESIST.
 - SHOW P.C.B LAYOUT FROM ON BOARD SURFACE SIDE.
 - NUMBER THE CONTACT IN THE P.C.B OR CONNECTOR CONSECUTIVELY FROM "DATUM" SIDE.
- △ HOUSING MATERIAL : P.B.T(UL94V-0) / BLACK
 - △ CONTACT MATERIAL : PHO-BRONZE
 - △ FINISH : NICKEL 0.00127 MIN THK. OVERALL SELECTIVE GOLD 0.00076 MIN. OR 0.0002 MIN. THK ON CONTACT AREA AND TIN 0.001 MIN THK. ON TINE AREA.

6-	-5	20	9	11.43	15.60	19.20	Au PL. 0.00076 MIN.
6-	-4	60	29	36.83	41.00	44.60	
6-	-3	50	24	30.48	34.65	38.26	
6-	-2	40	19	24.13	28.30	31.90	
6-	-1	30	14	17.78	21.95	25.55	Au PL. 0.0002 MIN.
	-5	20	9	11.43	15.60	19.20	
	-4	60	29	36.83	41.00	44.60	
	-3	50	24	30.48	34.65	38.26	
	-2	40	19	24.13	28.30	31.90	
5174215-1		30	14	17.78	21.95	25.55	
PART NUMBER	POS	n	A	B	D	REMARK	

THIS DRAWING IS A CONTROLLED DOCUMENT.		DWN GAVIN ZHANG 06JUL04	Tyco Electronics AMP K.K. Kawasaki.Japan				
DIMENSIONS: 單位: 耗 MM		CHK T. KAWAMAE 06JUL04	NAME I. ENOMOTO				
TOLERANCES UNLESS OTHERWISE SPECIFIED: 一般公差		APVD I. ENOMOTO 06JUL04	PRODUCT SPEC 製品規格 108-60036				
0 PLC ± - 1 PLC ± - 2 PLC ± - 3 PLC ± - 4 PLC ± - ANGLES ± -		APPLICATION SPEC 取付適用規格		NAME PLUG ASSY (VERTICAL W/O SCREW HOLE) AMPLIMITE 050 SERIES I B-TO-B CONN.			
GENERAL TOLERANCE 一般公差		WEIGHT		SIZE A3	CAGE CODE 00779	DRAWING NO G-5174215	RESTRICTED TO
10 ≥ : ±0.2 30 ≥ > 10: ±0.25 100 ≥ > 30: ±0.3 ANGLES: ±3°		MATERIAL 材料 SEE NOTE △4△5		FINISH 仕上 SEE NOTE △6		CUSTOMER DRAWING	
		SCALE 尺度 2:1		SHEET 1 OF 1		REV A1	



Компания «ЭлектроПласт» предлагает заключение долгосрочных отношений при поставках импортных электронных компонентов на взаимовыгодных условиях!

Наши преимущества:

- Оперативные поставки широкого спектра электронных компонентов отечественного и импортного производства напрямую от производителей и с крупнейших мировых складов;
- Поставка более 17-ти миллионов наименований электронных компонентов;
- Поставка сложных, дефицитных, либо снятых с производства позиций;
- Оперативные сроки поставки под заказ (от 5 рабочих дней);
- Экспресс доставка в любую точку России;
- Техническая поддержка проекта, помощь в подборе аналогов, поставка прототипов;
- Система менеджмента качества сертифицирована по Международному стандарту ISO 9001;
- Лицензия ФСБ на осуществление работ с использованием сведений, составляющих государственную тайну;
- Поставка специализированных компонентов (Xilinx, Altera, Analog Devices, Intersil, Interpoint, Microsemi, Aeroflex, Peregrine, Syfer, Eurofarad, Texas Instrument, Miteq, Cobham, E2V, MA-COM, Hittite, Mini-Circuits, General Dynamics и др.);

Помимо этого, одним из направлений компании «ЭлектроПласт» является направление «Источники питания». Мы предлагаем Вам помощь Конструкторского отдела:

- Подбор оптимального решения, техническое обоснование при выборе компонента;
- Подбор аналогов;
- Консультации по применению компонента;
- Поставка образцов и прототипов;
- Техническая поддержка проекта;
- Защита от снятия компонента с производства.



Как с нами связаться

Телефон: 8 (812) 309 58 32 (многоканальный)

Факс: 8 (812) 320-02-42

Электронная почта: org@eplast1.ru

Адрес: 198099, г. Санкт-Петербург, ул. Калинина, дом 2, корпус 4, литера А.