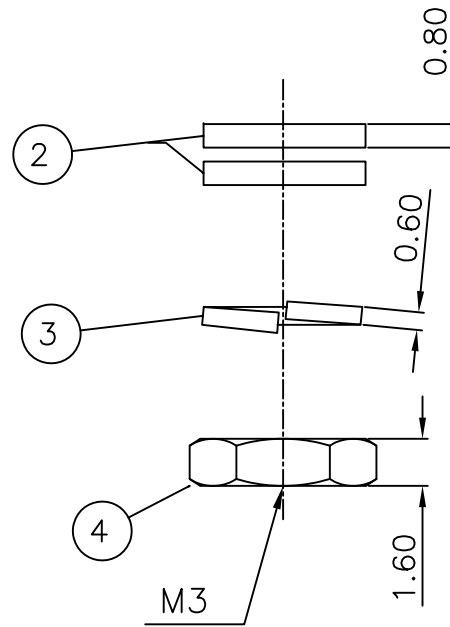
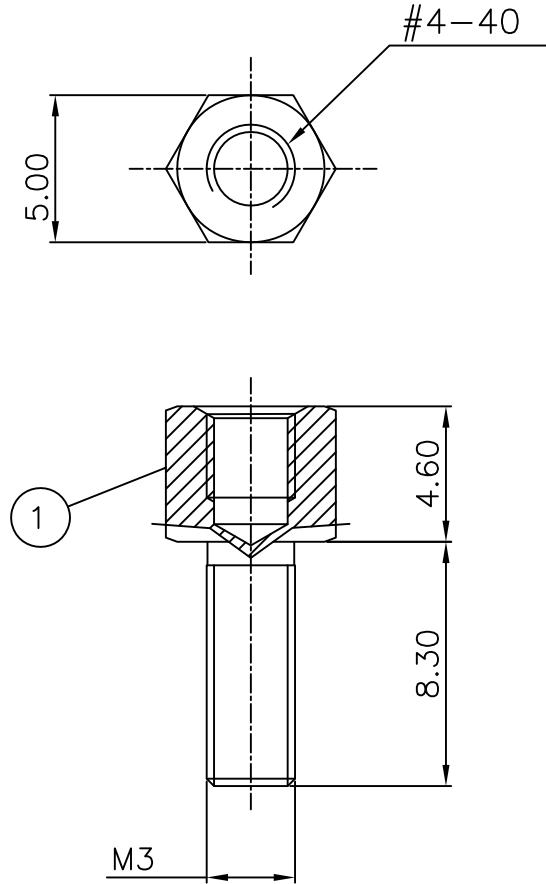


This document is the property of Amphenol Corporation and is delivered on the express condition that it is not to be disclosed, reproduced or used, in whole or in part, for manufacture or sale by anyone other than Amphenol Corporation without its prior consent, & that no right is granted to disclose or to use any information in this document.



- ① 1 SCREWS
- ② 2 WASHERS
- ③ 1 LOCK WASHERS
- ④ 1 NUTS



REVISIONS				
SYM	ECN	DESCRIPTION	DATE	APPROVED
1			08/17/07	

D-SUB TECHNICAL DATA

Material : steel
 Plating : tinned
 delivered separately
 1 P/N = 1 lockings
 2 lockings are necessary for one connector

MARKING:
 Amphenol-...(Series No.)
 Commercial reference
 Manufacturing date

UNLESS OTHERWISE SPECIFIED TOLERANCES		APPROVAL		DATE		Amphenol
U.S. METRIC		DRAWN Lisa.peng		08/17/07		
.X +/- 0.50 .XX +/- 0.30 .XXX +/- 0.20		CHECKED Mh.wang		08/17/07		
FRACTIONS +/- ANGLES +/-		CHECKED				TITLE
FOR MATERIALS AND FINISHES SEE NOTES		DRAWING FILE :		DRAWING Desub/4CB2123X		Accessory, screwlock with nut and washes
REMOVE SHARP EDGES		ANGLE OF PROJECTION		SIZE DRAWING NO.		REV.
DIMENSIONS		U.S. INCHES		A4 C L17D204182M3EX		1
METRIC MM		SCALE NONE		SHEET 1 OF 1		



Компания «ЭлектроПласт» предлагает заключение долгосрочных отношений при поставках импортных электронных компонентов на взаимовыгодных условиях!

Наши преимущества:

- Оперативные поставки широкого спектра электронных компонентов отечественного и импортного производства напрямую от производителей и с крупнейших мировых складов;
- Поставка более 17-ти миллионов наименований электронных компонентов;
- Поставка сложных, дефицитных, либо снятых с производства позиций;
- Оперативные сроки поставки под заказ (от 5 рабочих дней);
- Экспресс доставка в любую точку России;
- Техническая поддержка проекта, помощь в подборе аналогов, поставка прототипов;
- Система менеджмента качества сертифицирована по Международному стандарту ISO 9001;
- Лицензия ФСБ на осуществление работ с использованием сведений, составляющих государственную тайну;
- Поставка специализированных компонентов (Xilinx, Altera, Analog Devices, Intersil, Interpoint, Microsemi, Aeroflex, Peregrine, Syfer, Eurofarad, Texas Instrument, Miteq, Cobham, E2V, MA-COM, Hittite, Mini-Circuits, General Dynamics и др.);

Помимо этого, одним из направлений компании «ЭлектроПласт» является направление «Источники питания». Мы предлагаем Вам помощь Конструкторского отдела:

- Подбор оптимального решения, техническое обоснование при выборе компонента;
- Подбор аналогов;
- Консультации по применению компонента;
- Поставка образцов и прототипов;
- Техническая поддержка проекта;
- Защита от снятия компонента с производства.



Как с нами связаться

Телефон: 8 (812) 309 58 32 (многоканальный)

Факс: 8 (812) 320-02-42

Электронная почта: org@eplast1.ru

Адрес: 198099, г. Санкт-Петербург, ул. Калинина, дом 2, корпус 4, литера А.