

REVOLUTIONS		変更	ECN	DATE	DWN	APVD
J						
P	LTR	DESCRIPTION	ECN	DATE	DWN	APVD
	M	REDRAWN W/CHANGE	FJ00-0601-98	30 MAR 98	AY	AB
	M1	ECO-10-000030		05 JAN 10	KK	AEG

AMP PARTS NUMBER 型番	DIA 束線径 mm	Fig 図	DIMENSION 寸法												
			A	B	C	D	E	F	G	H	J	K	L	M	
1	171353-1	1~21	3	4.4	4.1	4.3	2.5	1.5	1.15	0.7	5.0	100.0	19.0	82.0	75.0
2	171353-2	2~32	2	6.8	4.5	5.0	3.3	∅0.9	1.3	∅0.9	∅2.5	154.0	—	—	—
3	171353-3	3~37	4	6.0	5.0	5.0	3.4	2.4	1.2	0.4	7.0	145.0	—	—	—
4	171353-4	3~44	2	7.5	5.8	5.8	4.0	∅1.0	1.2	∅1.0	∅2.8	186.0	—	—	—
5	171353-5	3~50	1	7.0	4.0	5.5	4.0	2.0	1.15	0.3	7.0	185.0	—	—	—
6	171353-6	3~50	1	7.6	5.5	5.5	4.5	3.0	1.3	0.4	10.0	185.0	—	—	—
7	171353-7	10~100	4	8.0	5.5	5.5	5.0	3.0	1.3	0.4	12.0	365.0	—	—	—
8	171353-8	10~100	4	11.8	7.3	7.0	7.8	5.0	2.0	0.6	10.0	365.0	—	—	—
9	171353-9	3~50	4	7.6	5.5	5.5	4.5	3.0	1.3	0.4	10.0	185.0	—	—	—
10	1-171353-1	1~21	3	4.4	4.1	4.3	2.5	1.5	1.15	0.7	5.0	100.0	19.0	82.0	75.0
11	1-171353-2	1~21	3	4.4	4.1	4.3	2.5	1.5	1.15	0.7	5.0	100.0	19.0	82.0	75.0
12	1-171353-3	1.6~19	3	4.8	4.0	4.4	2.5	—	1.2	—	—	101.5	—	—	—

△4 OBSOLETE

Fig-1
☒-1

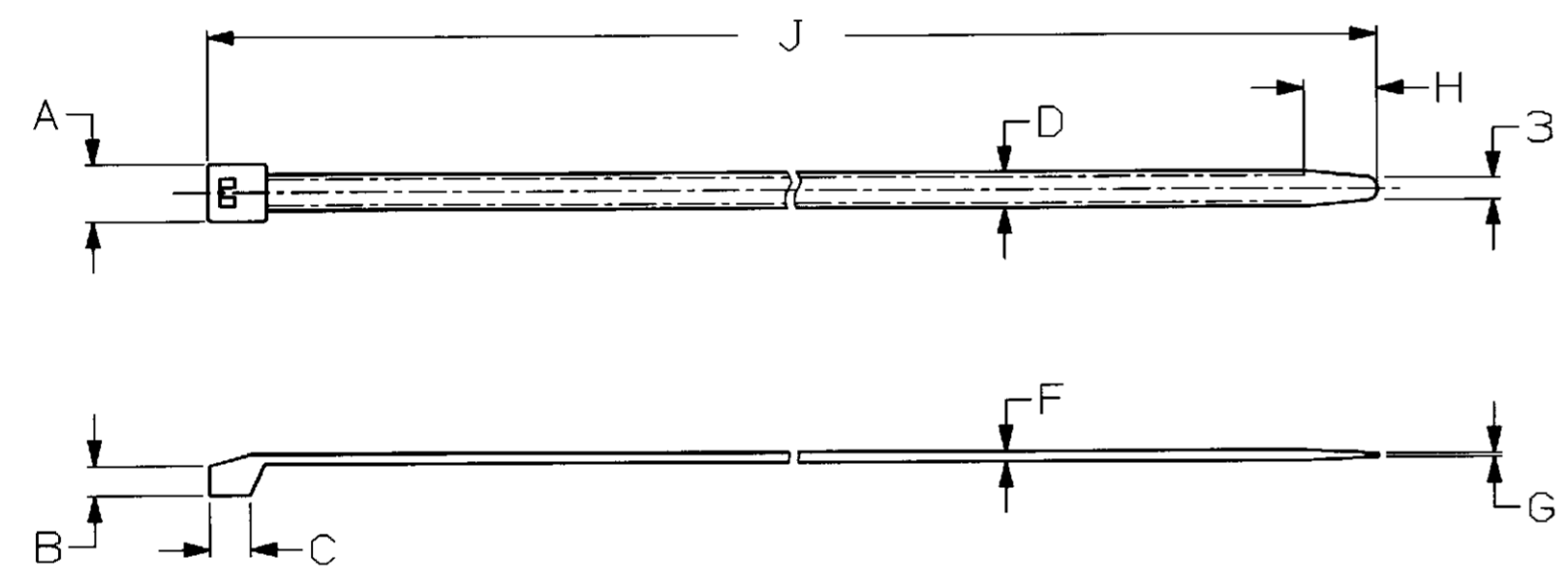


Fig-3
☒-3

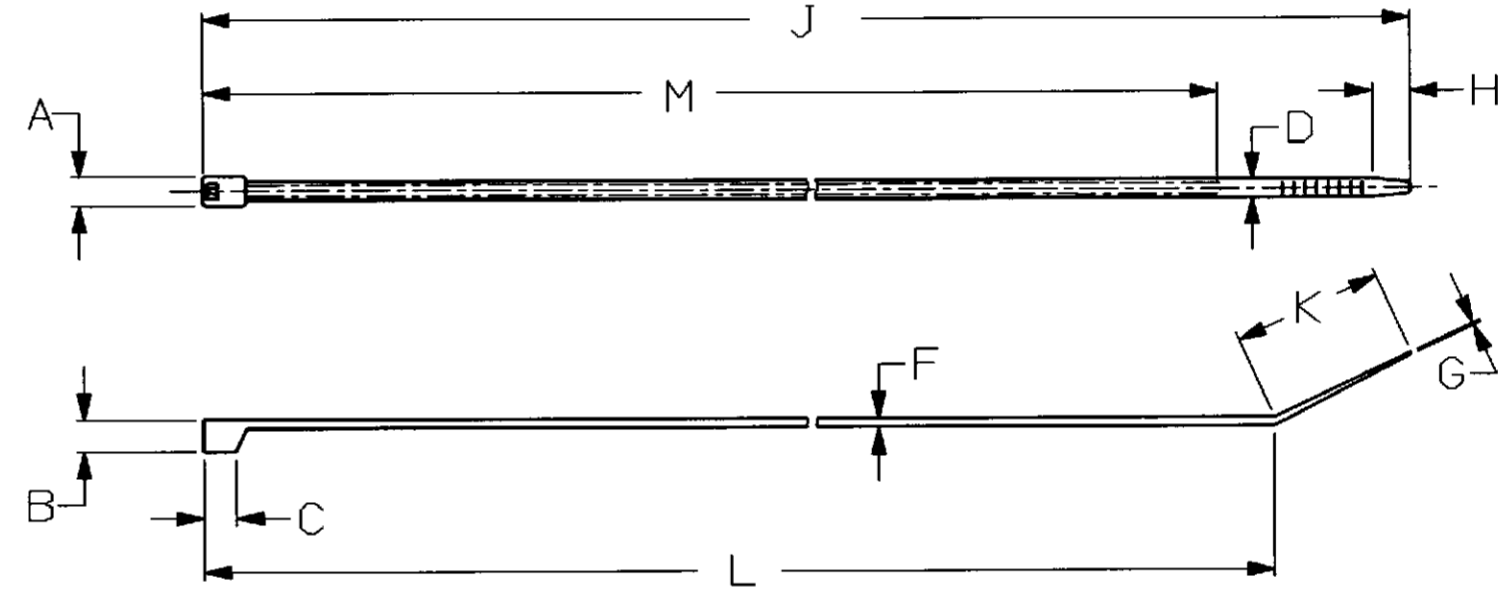


Fig-2
☒-2

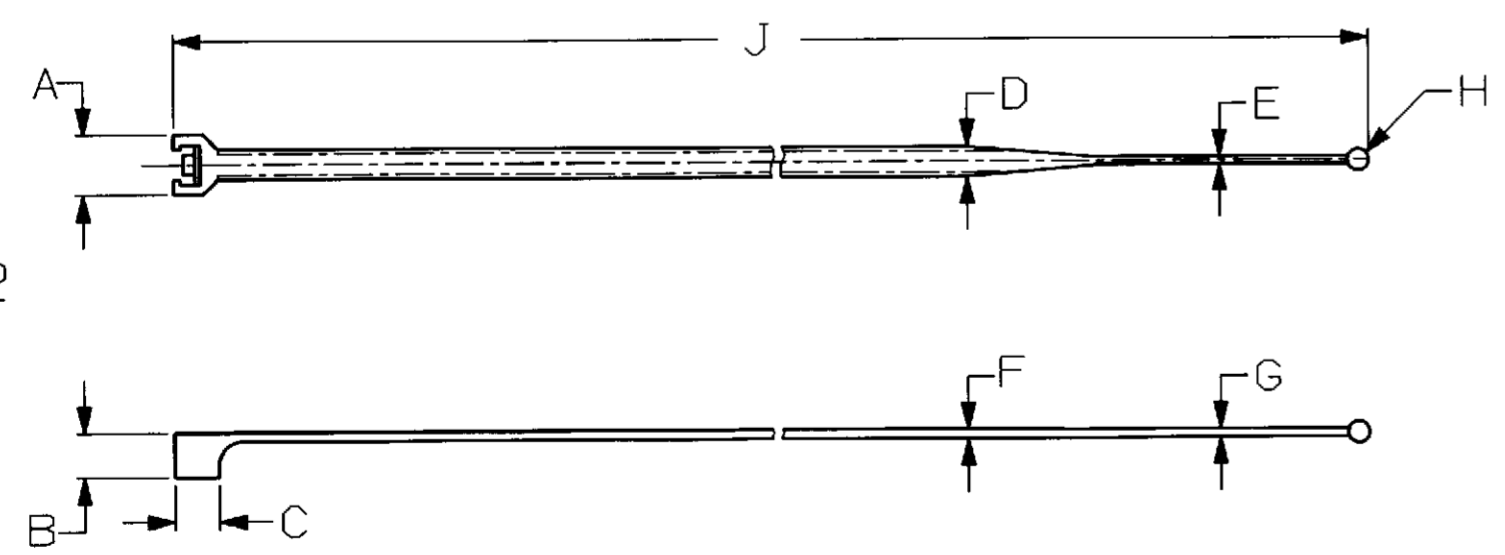
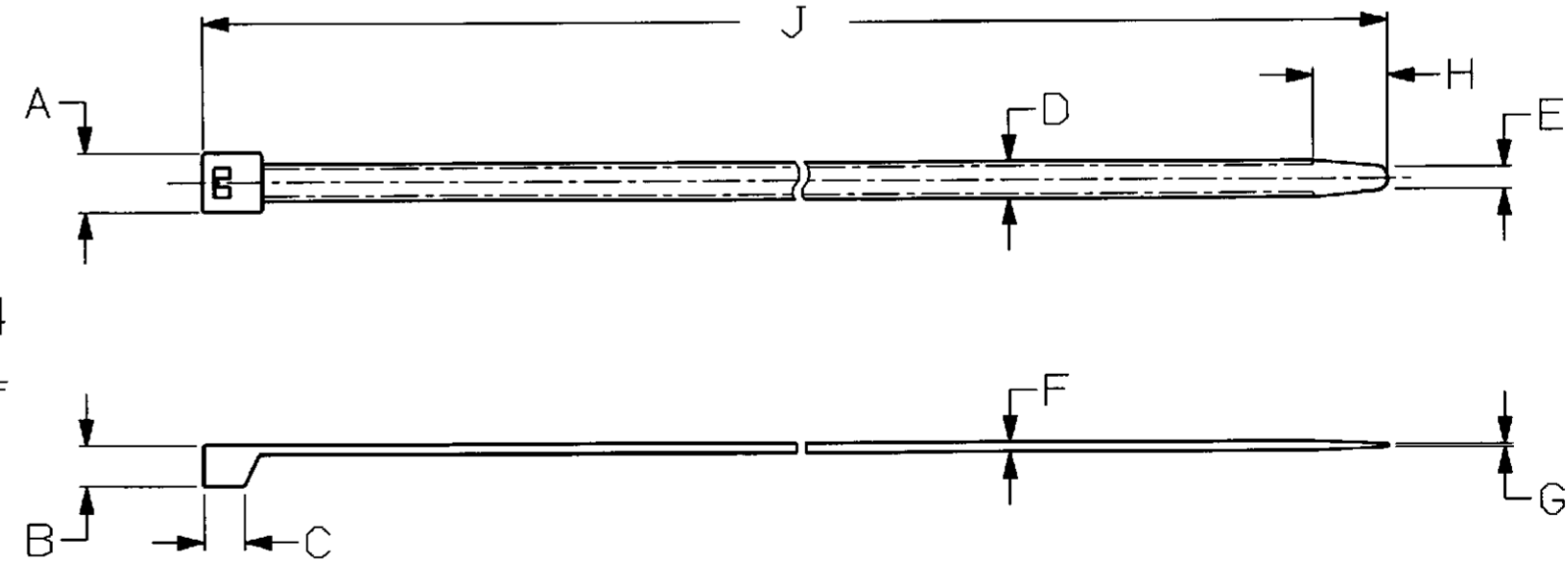


Fig-4
☒-4



- △1 1-171353-1 : DYED BLACK
- △2 1-171353-2 : UL94V-0
- △4 OBSOLETE PARTS: OBSOLETE CIS STREAMLINING PER D.RENAUD/D.SINISI
- △1 1-171353-1は 黒色に染色。
- △2 1-171353-2は 難燃性 UL-94V-0。

THIS DRAWING IS A CONTROLLED DOCUMENT FOR AMP INCORPORATED. IT IS SUBJECT TO CHANGE AND THE CONTROLLING ENGINEERING ORGANIZATION SHOULD BE CONTACTED FOR THE LATEST REVISION.		CHK A. Yamaguchi 30 MAR 98	INSULATION DIA 絶縁外径
DIMENSIONS 単位 純 mm		TOLERANCES UNLESS OTHERWISE SPECIFIED 一般公差 ±0.4	AMP 日本エーエムピー株式会社 Kawasaki, Japan
MATERIAL 材料 66 ナイロン	FINISH 仕上	NAME 名称 SK バインダー ケーブル タイ SK BINDER CABLE TIE	RESTRICTED TO ---
CUSTOMER DRAWING		SIZE A2	CAGE CODE 00779
		DRAWING NO. 171353	SCALE 1:1
		SHEET OF	REV M1



Компания «ЭлектроПласт» предлагает заключение долгосрочных отношений при поставках импортных электронных компонентов на взаимовыгодных условиях!

Наши преимущества:

- Оперативные поставки широкого спектра электронных компонентов отечественного и импортного производства напрямую от производителей и с крупнейших мировых складов;
- Поставка более 17-ти миллионов наименований электронных компонентов;
- Поставка сложных, дефицитных, либо снятых с производства позиций;
- Оперативные сроки поставки под заказ (от 5 рабочих дней);
- Экспресс доставка в любую точку России;
- Техническая поддержка проекта, помощь в подборе аналогов, поставка прототипов;
- Система менеджмента качества сертифицирована по Международному стандарту ISO 9001;
- Лицензия ФСБ на осуществление работ с использованием сведений, составляющих государственную тайну;
- Поставка специализированных компонентов (Xilinx, Altera, Analog Devices, Intersil, Interpoint, Microsemi, Aeroflex, Peregrine, Syfer, Eurofarad, Texas Instrument, Miteq, Cobham, E2V, MA-COM, Hittite, Mini-Circuits, General Dynamics и др.);

Помимо этого, одним из направлений компании «ЭлектроПласт» является направление «Источники питания». Мы предлагаем Вам помощь Конструкторского отдела:

- Подбор оптимального решения, техническое обоснование при выборе компонента;
- Подбор аналогов;
- Консультации по применению компонента;
- Поставка образцов и прототипов;
- Техническая поддержка проекта;
- Защита от снятия компонента с производства.



Как с нами связаться

Телефон: 8 (812) 309 58 32 (многоканальный)

Факс: 8 (812) 320-02-42

Электронная почта: org@eplast1.ru

Адрес: 198099, г. Санкт-Петербург, ул. Калинина, дом 2, корпус 4, литера А.