

Specification Sheet

USB2.0 Flash Drive AH133



Apacer Technology Inc.

4th Fl., 75 Xintai 5th Rd., Sec.1, Hsichih, Taipei Hsien 221, Taiwan

Tel: +886-2-2698-2888 Fax: +886-2-2698-2889

www.apacer.com

Table of Contents

| | |
|------------------------------|---|
| 1. Product Introduction..... | 3 |
| 2. Product Features..... | 3 |
| 3. Specification..... | 4 |
| 4. Physical Dimension..... | 4 |
| 5. Revision History..... | 5 |

1. Product Introduction

Round Heaven and Square Earth, which had originated from the ancient oriental cosmology and was later incorporated into philosophy and architecture, represents the essence of the five-thousand-year Chinese culture. Today, Apacer reinterprets the ancient wisdom of Round Heaven and Square Earth by combining it with exquisite industrial design for the new flash drive: AH133! Its boutique-like, slim metallic body tactfully employs the geometric elements of square and circle, complementing with two representative colors of oriental arts: red and gold. A perfect blend of tradition and modernity, technology and aesthetics!

The exquisitely crafted, square, metallic body of the AH133 boasts a quality feel. Its ultra thin body measures only 33.8mm x 12.2cm x 4.5mm, making it easier to carry. The buckle also allows straps or chains to be freely attached to show personal style. By borrowing two typical colors, red and gold, from the traditional Chinese chromatics, AH133 is a sight to behold.

AH133 adopts the advanced COB technology, which offers water-proof and dust-proof features. Compatible with the latest Windows 7, it is a one-size-fits-all solution for computers of different generations.

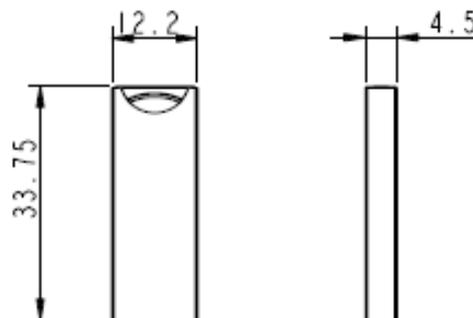
2. Features

- High-speed USB 2.0 certified, backwards compatible with USB 1.1
- USB powered. No external power required.
- Easy plug & play
- Ultra compact and slim
- Available color: Gold & Red
- Robust and sturdy aluminum drive
- RoHS compliant

3. Specifications

| Specifications | |
|-----------------------------|---|
| Interface | High-speed USB 2.0 certified, backwards compatible with USB 1.1 |
| Power supply | USB bus powered; No external power required |
| Operating Systems Supported | Windows 7/XP/2000/Vista, Mac OS 8.6 and Linux 2.4.0 or above |
| Capacity | 4GB-16GB |
| Operating Temperature | 0° C to +60° C (32° F to 140° F) |
| Storage Temperature | -20° C to +60° C (-4° F to +140° F) |
| Dimensions | (L)33.8 x (W)12.2 x (H)4.5mm |
| Weight | 3g approx. |
| Certificate | CE, FCC, BSMI, C-Tick |

4. Physical Dimension



Unit: mm

5. Revision History

| Revision | History | Date | Remark |
|----------|------------------|--------------|--------|
| 1.0 | Official release | Nov. 18,2011 | |



Компания «ЭлектроПласт» предлагает заключение долгосрочных отношений при поставках импортных электронных компонентов на взаимовыгодных условиях!

Наши преимущества:

- Оперативные поставки широкого спектра электронных компонентов отечественного и импортного производства напрямую от производителей и с крупнейших мировых складов;
- Поставка более 17-ти миллионов наименований электронных компонентов;
- Поставка сложных, дефицитных, либо снятых с производства позиций;
- Оперативные сроки поставки под заказ (от 5 рабочих дней);
- Экспресс доставка в любую точку России;
- Техническая поддержка проекта, помощь в подборе аналогов, поставка прототипов;
- Система менеджмента качества сертифицирована по Международному стандарту ISO 9001;
- Лицензия ФСБ на осуществление работ с использованием сведений, составляющих государственную тайну;
- Поставка специализированных компонентов (Xilinx, Altera, Analog Devices, Intersil, Interpoint, Microsemi, Aeroflex, Peregrine, Syfer, Eurofarad, Texas Instrument, Miteq, Cobham, E2V, MA-COM, Hittite, Mini-Circuits, General Dynamics и др.);

Помимо этого, одним из направлений компании «ЭлектроПласт» является направление «Источники питания». Мы предлагаем Вам помощь Конструкторского отдела:

- Подбор оптимального решения, техническое обоснование при выборе компонента;
- Подбор аналогов;
- Консультации по применению компонента;
- Поставка образцов и прототипов;
- Техническая поддержка проекта;
- Защита от снятия компонента с производства.



Как с нами связаться

Телефон: 8 (812) 309 58 32 (многоканальный)

Факс: 8 (812) 320-02-42

Электронная почта: org@eplast1.ru

Адрес: 198099, г. Санкт-Петербург, ул. Калинина, дом 2, корпус 4, литера А.