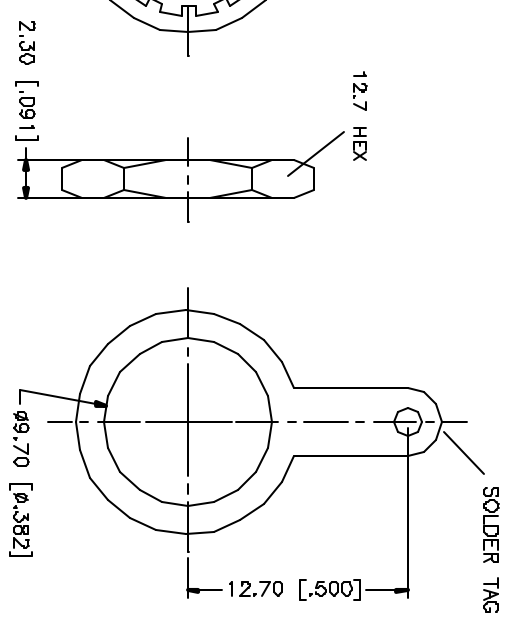
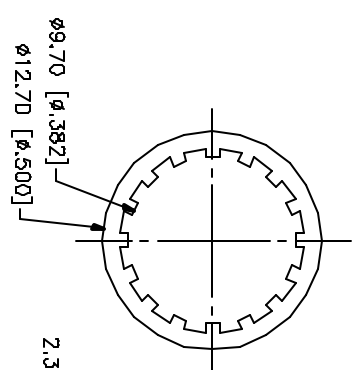
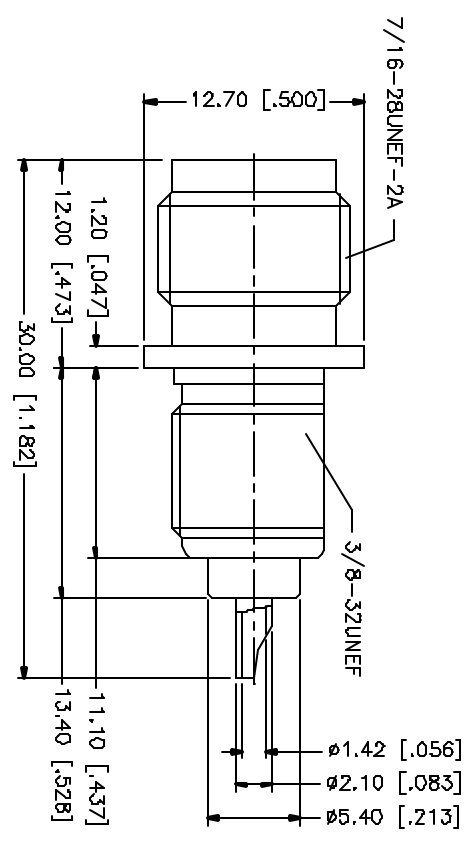
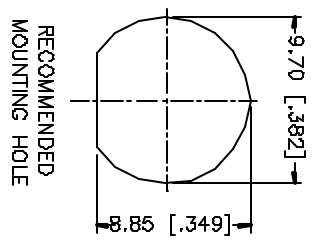


REV.	DATE	DESCRIPTION
A	06/10/04	UPDATE DRAWING FORMAT



NOTE:
1. MAX. PANEL THICKNESS = 3.2mm

QTY	FINISH	MATERIAL	DESCRIPTION
1	NICKEL	BRASS	BODY
1	NATURAL	DELFIN BRASS	INSULATOR
1	BOLD	PHOS. BRONZE	CONTACT PIN
1	NICKEL	BRASS	LOCK WASHER
1	NICKEL	BRASS	HEX NUT
1	NICKEL	BRASS	SOLDER TAB

APPROVALS	DATE
DRAWN G.R.S.	06/10/04
CHECKED	
ISSUED	
SHEET 1 OF 1	

UNLESS OTHERWISE SPECIFIED, DIMENSIONS ARE IN MILLIMETERS. DIMENSIONS IN [] ARE IN INCHES AND THE DECIMAL FRACTION ONLY.
UNLESS OTHERWISE SPECIFIED, DIMENSIONS FOR BULKHEAD ARE: Q.3 - 8mm ± 0.20mm 5 - 30mm ± 0.40mm 30 - 120mm ± 0.50mm
UNLESS OTHERWISE SPECIFIED, DIMENSIONS FOR JACK ARE: Q.20 - .315 - ± 0.007" .315 - 1.180 - ± 0.015" 1.180 - 4.724 - ± 0.020"

APPENDIX	DATE	DESCRIPTION
APPENDIX A	06/10/04	TNC BULKHEAD RECEIPT. JACK

REV.	DATE	DESCRIPTION
A	06/10/04	UPDATE DRAWING FORMAT

Amphenol Connex

122334

REV.	DATE	DESCRIPTION
A	06/10/04	UPDATE DRAWING FORMAT

REV.	DATE	DESCRIPTION
A	06/10/04	UPDATE DRAWING FORMAT

REV.	DATE	DESCRIPTION
A	06/10/04	UPDATE DRAWING FORMAT

REV.	DATE	DESCRIPTION
A	06/10/04	UPDATE DRAWING FORMAT



Компания «ЭлектроПласт» предлагает заключение долгосрочных отношений при поставках импортных электронных компонентов на взаимовыгодных условиях!

Наши преимущества:

- Оперативные поставки широкого спектра электронных компонентов отечественного и импортного производства напрямую от производителей и с крупнейших мировых складов;
- Поставка более 17-ти миллионов наименований электронных компонентов;
- Поставка сложных, дефицитных, либо снятых с производства позиций;
- Оперативные сроки поставки под заказ (от 5 рабочих дней);
- Экспресс доставка в любую точку России;
- Техническая поддержка проекта, помощь в подборе аналогов, поставка прототипов;
- Система менеджмента качества сертифицирована по Международному стандарту ISO 9001;
- Лицензия ФСБ на осуществление работ с использованием сведений, составляющих государственную тайну;
- Поставка специализированных компонентов (Xilinx, Altera, Analog Devices, Intersil, Interpoint, Microsemi, Aeroflex, Peregrine, Syfer, Eurofarad, Texas Instrument, Miteq, Cobham, E2V, MA-COM, Hittite, Mini-Circuits, General Dynamics и др.);

Помимо этого, одним из направлений компании «ЭлектроПласт» является направление «Источники питания». Мы предлагаем Вам помощь Конструкторского отдела:

- Подбор оптимального решения, техническое обоснование при выборе компонента;
- Подбор аналогов;
- Консультации по применению компонента;
- Поставка образцов и прототипов;
- Техническая поддержка проекта;
- Защита от снятия компонента с производства.



Как с нами связаться

Телефон: 8 (812) 309 58 32 (многоканальный)

Факс: 8 (812) 320-02-42

Электронная почта: org@eplast1.ru

Адрес: 198099, г. Санкт-Петербург, ул. Калинина, дом 2, корпус 4, литера А.