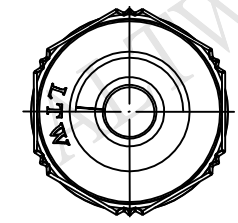
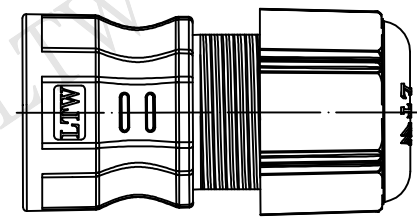
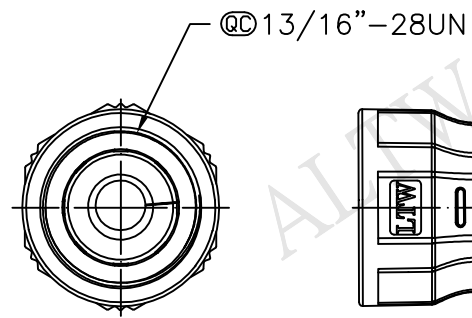
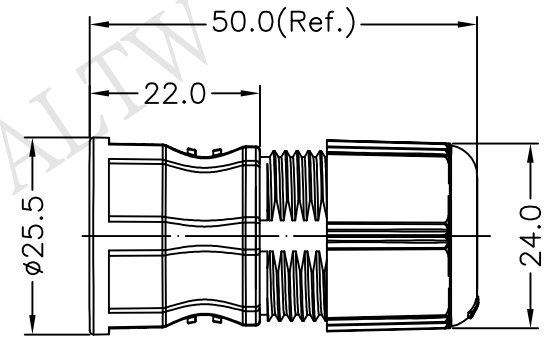
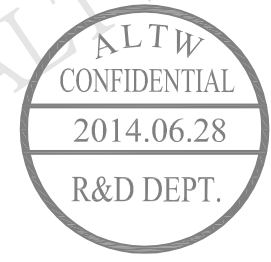
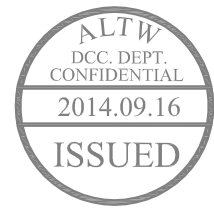
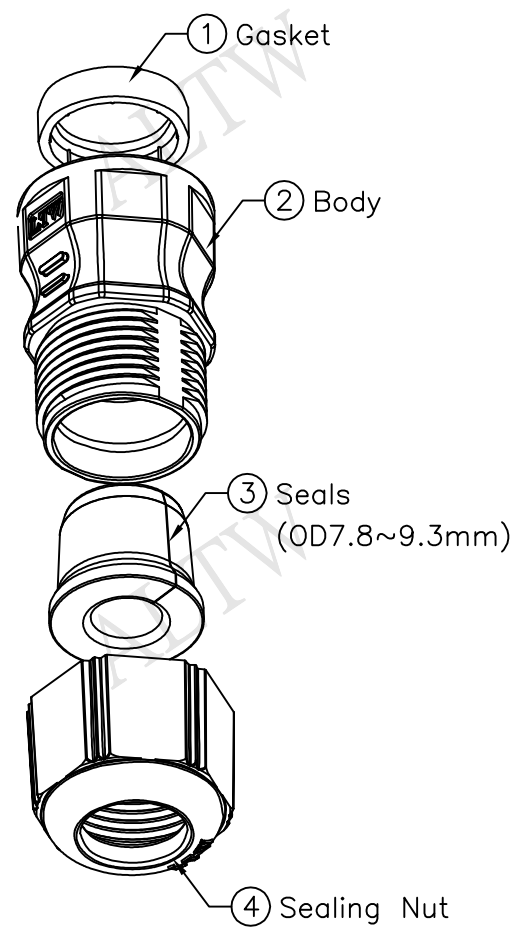


REV.	ECN NO.	DATE	SIGN	DESCRIPTION
A	Initial Release	2014/06/28	Tom gu	Change Rev.1 To Rev.A

THIS DOCUMENT IS SUBJECT TO CHANGE WITHOUT NOTICE. IT IS CONFIDENTIAL AND A PROPERTY OF Amphenol LTW. DISCLOSURE TO THIRD PARTY HAS TO BE AUTHORIZED BY Amphenol LTW.



- Note:
- * @C Important Dimension.
 - * Waterproof Rate:IP67.
 - * Cable OD:φ7.8~φ9.3mm.
 - * Gasket:Silicone,Gray.
 - * Seals:Silicone,Gray.
 - * Body & Sealing Nut:ZDC-3,Silver.
 - * ①②③④組裝後放入一個氣泡袋
 - * ④零件只需鎖 2~3 牙
- (Assembly Put In One Bubble Bag)

UNIT:mm TOLERANCE ±0.5 mm	TITLE 13/16"-28UN Ass'y Metal (After Plug In)OD 7.8~9.3mm		Amphenol LTW 安費諾亮泰企業股份有限公司	ITEM NO CSG-CSP005	DRAWN BY Tom	DATE 2014/06/28
	SCALE Free	SHEET 1 OF 1		DWG NO CSG-CSP005	CHECKED BY Ludi	DATE 2014/06/28
REV. A	SIZE A4	@C :Inspection Item	CUSTOMER ALTW	APPROVED BY Victor	DATE 2014/06/28	

A B C D E F

1 2 3 4 5 6 7 8



Компания «ЭлектроПласт» предлагает заключение долгосрочных отношений при поставках импортных электронных компонентов на взаимовыгодных условиях!

Наши преимущества:

- Оперативные поставки широкого спектра электронных компонентов отечественного и импортного производства напрямую от производителей и с крупнейших мировых складов;
- Поставка более 17-ти миллионов наименований электронных компонентов;
- Поставка сложных, дефицитных, либо снятых с производства позиций;
- Оперативные сроки поставки под заказ (от 5 рабочих дней);
- Экспресс доставка в любую точку России;
- Техническая поддержка проекта, помощь в подборе аналогов, поставка прототипов;
- Система менеджмента качества сертифицирована по Международному стандарту ISO 9001;
- Лицензия ФСБ на осуществление работ с использованием сведений, составляющих государственную тайну;
- Поставка специализированных компонентов (Xilinx, Altera, Analog Devices, Intersil, Interpoint, Microsemi, Aeroflex, Peregrine, Syfer, Eurofarad, Texas Instrument, Miteq, Cobham, E2V, MA-COM, Hittite, Mini-Circuits, General Dynamics и др.);

Помимо этого, одним из направлений компании «ЭлектроПласт» является направление «Источники питания». Мы предлагаем Вам помощь Конструкторского отдела:

- Подбор оптимального решения, техническое обоснование при выборе компонента;
- Подбор аналогов;
- Консультации по применению компонента;
- Поставка образцов и прототипов;
- Техническая поддержка проекта;
- Защита от снятия компонента с производства.



Как с нами связаться

Телефон: 8 (812) 309 58 32 (многоканальный)

Факс: 8 (812) 320-02-42

Электронная почта: org@eplast1.ru

Адрес: 198099, г. Санкт-Петербург, ул. Калинина, дом 2, корпус 4, литера А.