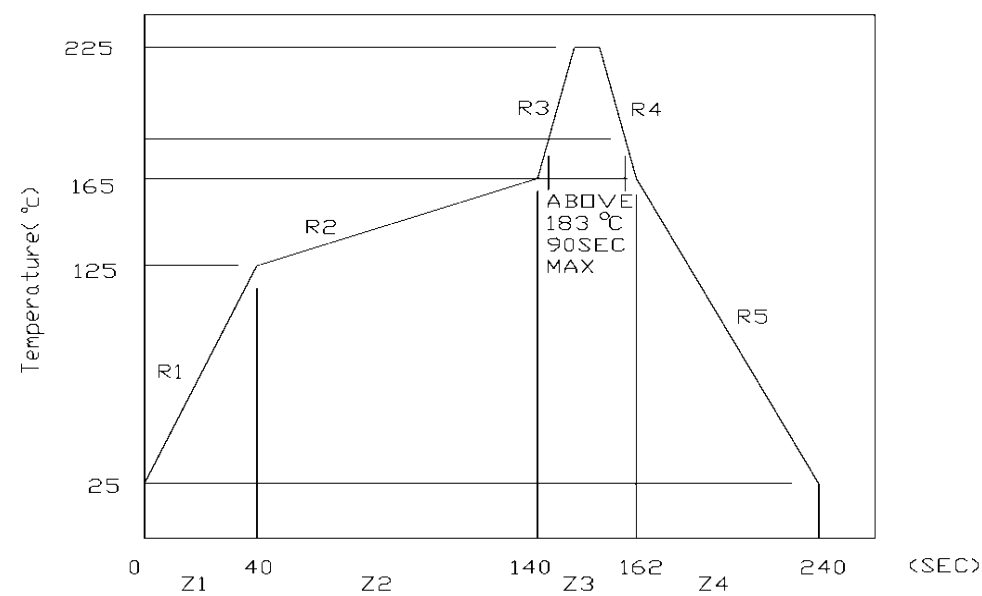
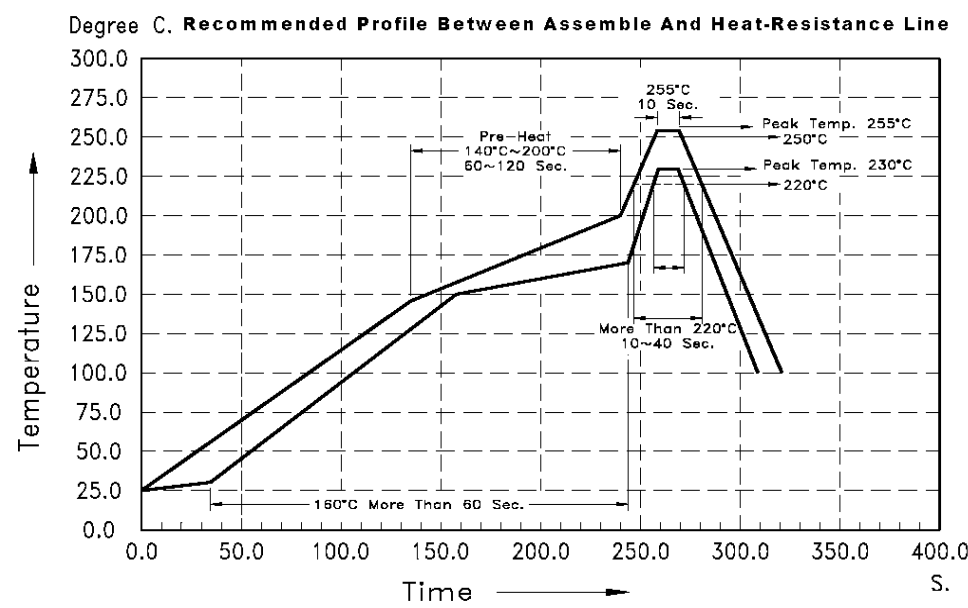


| REV | ECN NO | REVISIONS | DRN | CKD | APP | DATE |
|-----|--------|---|-----|-----|------|--------|
| A | | NEW RELEASE | TC | DC | N.O. | 4-1-99 |
| B | | ADDED NOTE 9. | TC | DC | N.O. | 6-9-99 |
| C | | ADDED RoHS COMPLIANT "F" SUFFIX P/Ns, RoHS AND NORMAL REFLOW PROFILE & RoHS NOTE; UPDATED FORMAT; REVISED LEAD FINISH AND PACKAGING NOTES | TWC | | | |



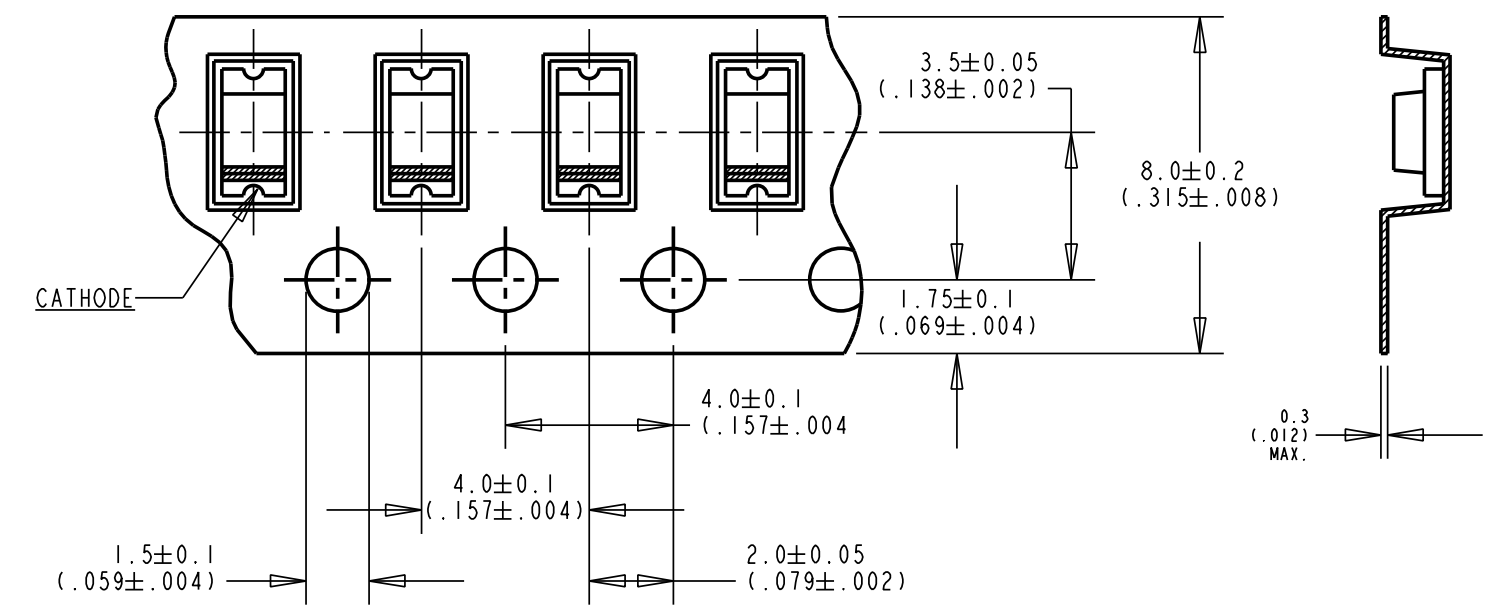
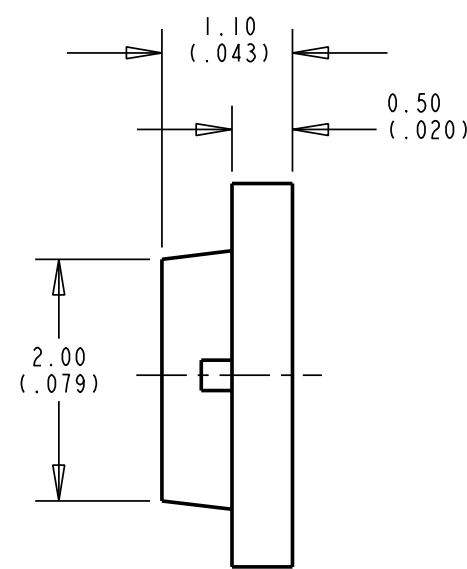
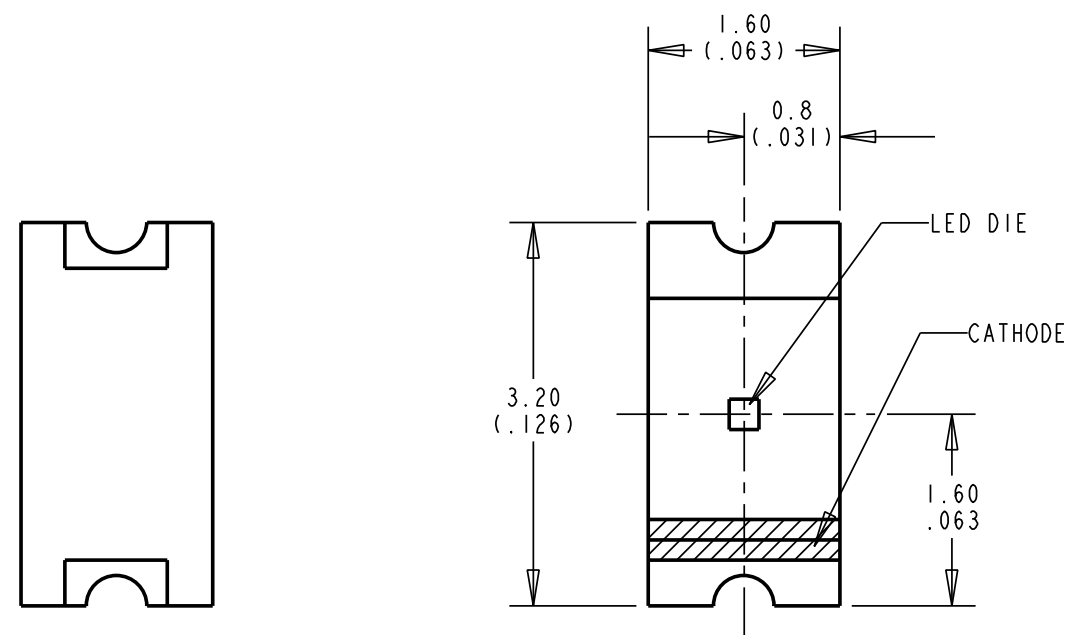
REFLOW PROFILE FOR NORMAL PARTS



REFLOW PROFILE FOR RoHS COMPLIANT PARTS

NOTES:

- EPOXY COLOR: WATER CLEAR.
- DIE: GoP.
- LEADS: GOLD (Au) PLATED ON COPPER ALLOY (Cu) ON FR-4 SUBSTRATE
- SOLDER ADHERANCE: BOTH LEADS PER MIL-STD-202E, METHOD 208C.
- PART TAPED AND REELED PER EIA-RS-481-1.
- PART SUPPLIED 3000 DEVICES PER 7" DIAMETER REEL, ONE REEL PER SEALED ALUMINUM BAG WITH DESICCANT.
- LABELING FOR REEL AND OUTSIDE OF ALUMINUM FOIL BAG: DIALIGHT P/N, QUANTITY PER REEL, DATE CODE, INTENSITY BIN CODE, LOT NUMBER AND COUNTRY OF ORIGIN.
- DIALIGHT P/N: 597-3302-607, -602 AND 597-3302-607F, -602F
- TAPE AND REEL LEADS MAY REQUIRE RE-TAPING AFTER TWELVE MONTHS.
- PART NUMBER WITH "F" SUFFIX ENDING IS RoHS COMPLIANT. EXAMPLE: 597-3302-607F. THE REEL AND BAG ARE MARKED WITH "RoHS COMPLIANT" LABEL OR EQUIVALENT MARKINGS.



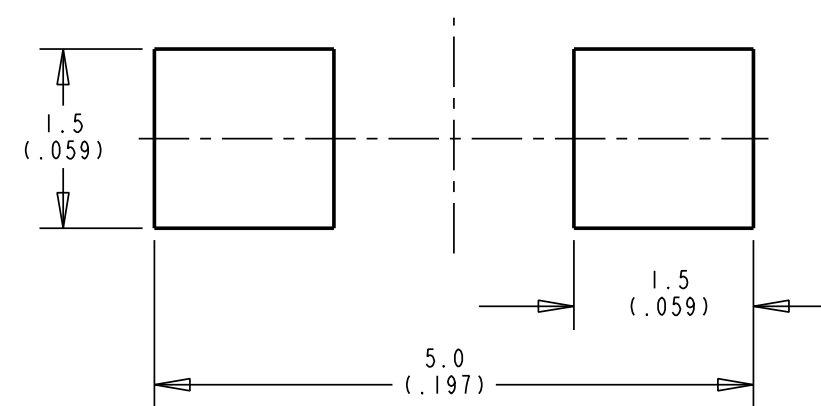
PACKAGE DIMENSIONS OF TAPE AND REEL

ABSOLUTE MAXIMUM RATINGS AT 25° C AMBIENT

| | GREEN | UNITS |
|--|------------------|---------|
| POWER DISSIPATION | 100 | mW |
| DERATE LINEARLY FROM 50° C | 0.6 | mA / °C |
| CONTINUOUS FORWARD CURRENT | 30 | mA |
| PEAK FORWARD CURRENT (1/10 DUTY CYCLE, 0.1 ms PULSE WIDTH) | 120 | mA |
| REVERSE VOLTAGE | 5 | V |
| OPERATING TEMPERATURE | -55 TO +85 | °C |
| STORAGE TEMPERATURE | -55 TO +85 | °C |
| WAVE SOLDERING CONDITION | 260° C FOR 5 SEC | |
| INFRARED SOLDERING CONDITION | 260° C FOR 5 SEC | |
| VAPOR PHASE SOLDERING CONDITION | 215° C FOR 3 MIN | |

OPERATING CHARACTERISTICS AT 25° C AMBIENT

| LED CHARACTERISTICS | MIN. | TYP. | MAX. | UNITS | TEST CONDITIONS |
|---------------------------------------|------|------|------|---------|---------------------------------|
| LUMINOUS INTENSITY (I _v) | 4.0 | 8.0 | 30.0 | mc d | I _f = 10 mA |
| VIEWING ANGLE (2θ 1/2) | | 130 | | DEGREES | |
| PEAK WAVELENGTH (λ _p) | | 565 | | nm | MEASUREMENT @ PEAK |
| DOMINANT WAVELENGTH (λ _d) | | 569 | | nm | |
| SPECTRAL LINE HALF-WIDTH (Δλ) | | 30 | | nm | |
| FORWARD VOLTAGE (V _f) | | 2.1 | 2.6 | V | I _f = 20 mA |
| REVERSE CURRENT (I _R) | | | 100 | μA | V _R = 5V |
| CAPACITANCE (C) | | 35 | | pF | V _R = 0 V, f = 1 MHz |



SUGGEST SOLDERING PAD DIMENSIONS

| | | |
|---|----------------------------|-----|
| THIS DRAWING AND THE CONTENTS HEREIN ARE CONFIDENTIAL AND THE SOLE PROPERTY OF DIALIGHT. REPRODUCTION OF THIS DRAWING OR CONSTRUCTION OF ANY PARTS WITHIN THIS DRAWING ARE FORBIDDEN WITHOUT THE WRITTEN CONSENT OF DIALIGHT. | | |
| SCALE: DRAWING SCALE | DRAWING NUMBER | REV |
| ALL DIM'S IN: INCHES (MM) | C-16509 | C |
| TOLERANCES: UNLESS OTHERWISE SPECIFIED | TITLE GREEN SMT LED | |
| FRACTIONS: ±1/64 | MATERIAL | |
| DECIMALS (.XX): ±.01 | Dialight | |
| DECIMALS (.XXX): ±.005 | 1501 ROUTE 34 SOUTH | |
| DECIMALS (.XXXX): ±.0005 | FARMINGDALE, NJ 07727 | |
| ANGLES: ±1° | FSCM 83330 | |
| FINISH: | SHEET 1 OF 1 FAMILY TABLE: | |



Компания «ЭлектроПласт» предлагает заключение долгосрочных отношений при поставках импортных электронных компонентов на взаимовыгодных условиях!

Наши преимущества:

- Оперативные поставки широкого спектра электронных компонентов отечественного и импортного производства напрямую от производителей и с крупнейших мировых складов;
- Поставка более 17-ти миллионов наименований электронных компонентов;
- Поставка сложных, дефицитных, либо снятых с производства позиций;
- Оперативные сроки поставки под заказ (от 5 рабочих дней);
- Экспресс доставка в любую точку России;
- Техническая поддержка проекта, помощь в подборе аналогов, поставка прототипов;
- Система менеджмента качества сертифицирована по Международному стандарту ISO 9001;
- Лицензия ФСБ на осуществление работ с использованием сведений, составляющих государственную тайну;
- Поставка специализированных компонентов (Xilinx, Altera, Analog Devices, Intersil, Interpoint, Microsemi, Aeroflex, Peregrine, Syfer, Eurofarad, Texas Instrument, Miteq, Cobham, E2V, MA-COM, Hittite, Mini-Circuits, General Dynamics и др.);

Помимо этого, одним из направлений компании «ЭлектроПласт» является направление «Источники питания». Мы предлагаем Вам помощь Конструкторского отдела:

- Подбор оптимального решения, техническое обоснование при выборе компонента;
- Подбор аналогов;
- Консультации по применению компонента;
- Поставка образцов и прототипов;
- Техническая поддержка проекта;
- Защита от снятия компонента с производства.



Как с нами связаться

Телефон: 8 (812) 309 58 32 (многоканальный)

Факс: 8 (812) 320-02-42

Электронная почта: org@eplast1.ru

Адрес: 198099, г. Санкт-Петербург, ул. Калинина, дом 2, корпус 4, литера А.