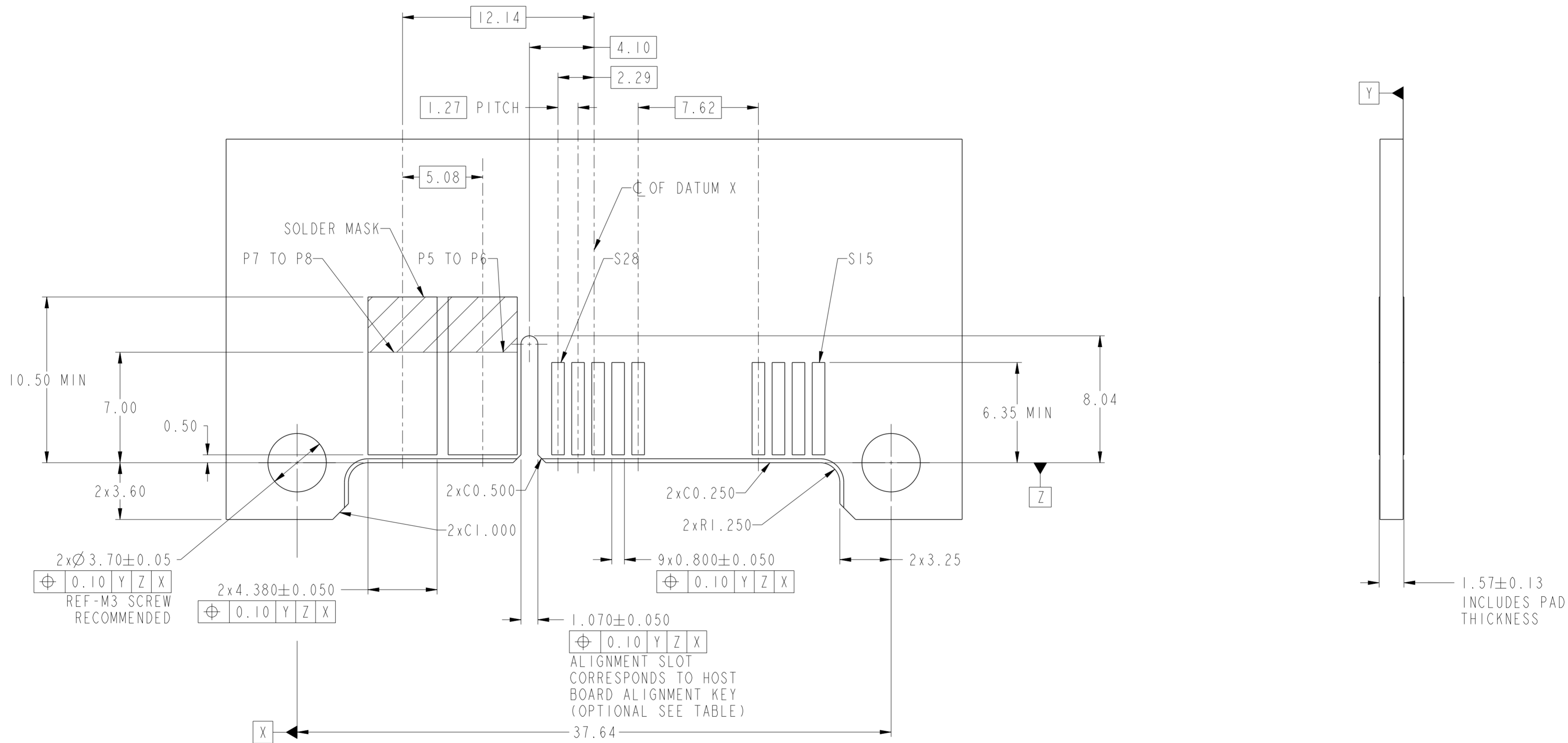


spec ref	-	dr	Sunny2 Liu	2016/04/22	projection	MM	size	A2	scale	4:1
tolerance std	ASME Y14.5	eng	Sunny2 Liu	2016/04/27			ecn no	-	rel level	Released
TOLERANCES UNLESS OTHERWISE SPECIFIED		chr	Terris Liu	2016/04/27						
surface	linear	0.X	±0.5		product family	CARD EDGE	dwg no	10139431	rev	A
		0.XX	±0.25							
		0.XXX	±0.10							
ASME Y14.5	angular	0°	±°	title	HPCE STMT RECPT 4LP28S OMITTED IOS		cat. no.	-	Product - Customer Drw	sheet 1 of 4

Amphenol
FCi

© 2016 AFci

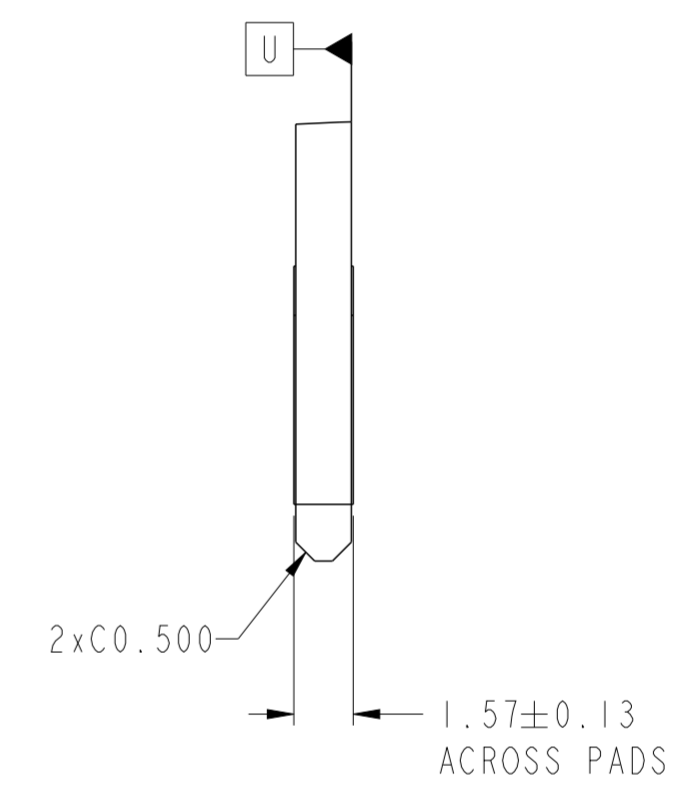
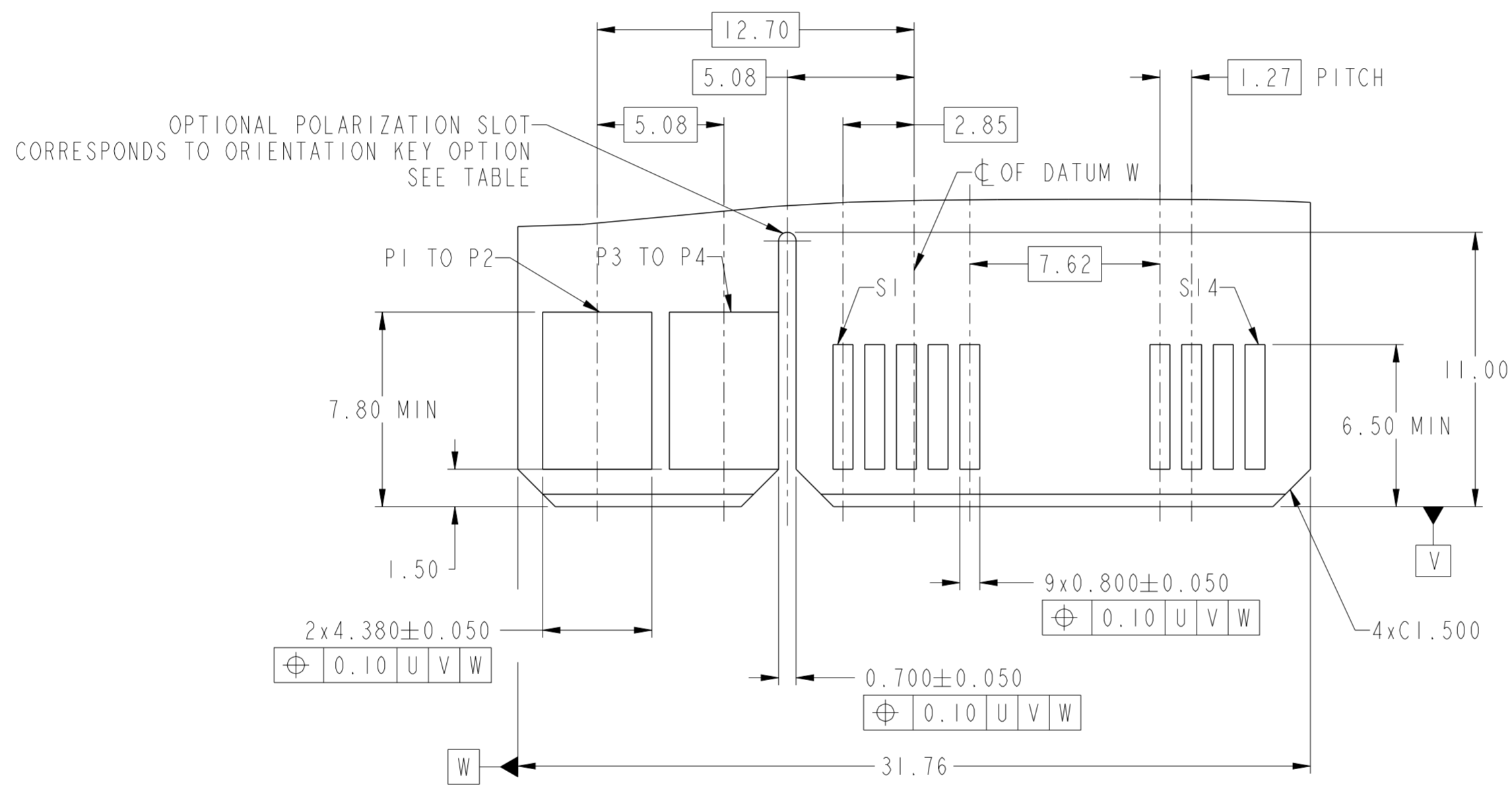


RECOMMENDED HOST BOARD LAYOUT
DIMENSION TOLERANCE IS 0.05MM

spec ref	-	dr	Sunny2 Liu	2016/04/22	projection	MM	size	A2	scale	2:1	
tolerance std	ASME Y14.5	eng	Sunny2 Liu	2016/04/27			ecn no	-	rel level	Released	
TOLERANCES UNLESS OTHERWISE SPECIFIED		chr	Terris Liu	2016/04/27							
		appr	Pai-Ming Zheng	2016/04/27							
surface	ASME Y14.5	linear	0.X	±0.5	0.XX	±0.25	0.XXX	±0.10	angular	0°	±°
Amphenol FCI		HPCE STMT RECPT		4LP28S OMITTED IOS		cat. no.	-	Product	Customer Drw	sheet 2 of 4	
		PDS: Rev :A		STATUS:Released		Printed: Apr 27, 2016					

Amphenol FCI

© 2016 AFCI



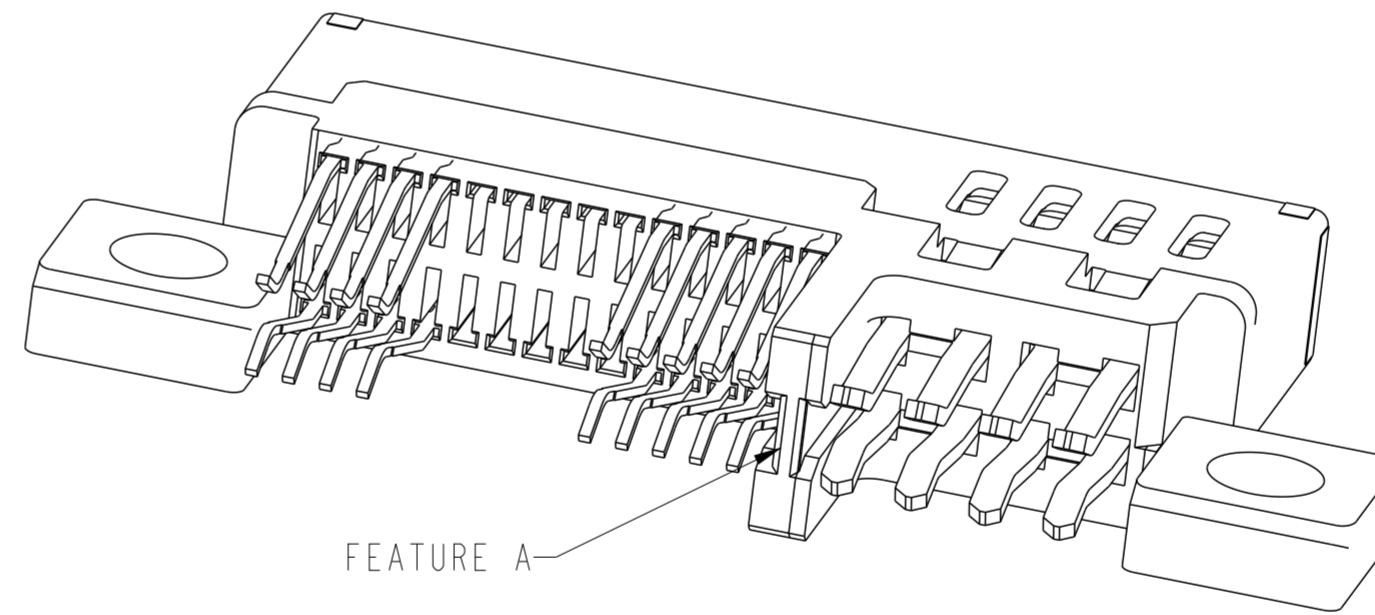
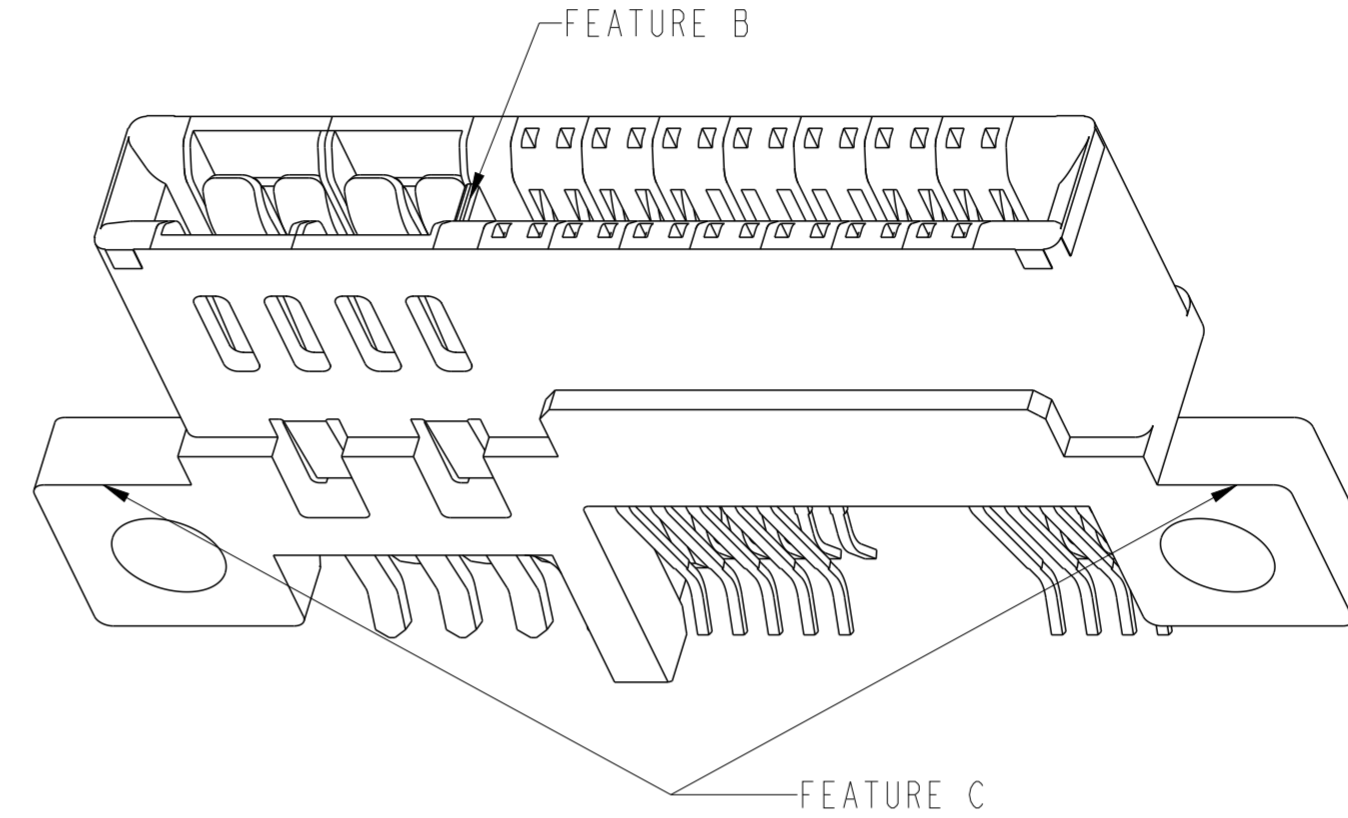
RECOMMENDED MATING BOARD
DIMENSION TOLERANCE IS 0.05MM

Amphenol
FCi

© 2016 AFci

spec ref	-	dr	Sunny2 Liu	2016/04/22	projection	MM	size	A2	scale	1:1		
tolerance std	ASME Y14.5	eng	Sunny2 Liu	2016/04/27			ecn no	-	rel level	Released		
TOLERANCES UNLESS OTHERWISE SPECIFIED		chr	Terris Liu	2016/04/27								
surface	ASME Y14.5	appr	Pai-Ming Zheng	2016/04/27								
linear	0.X ±0.5 0.XX ±0.25 0.XXX ±0.10	product family	-			product family	-			rel level	Released	
angular	0° ±°	product family	-			product family	-			rel level	Released	
Amphenol FCI		title	HPCE STMT RECPT 4LP28S OMITTED IOS			cat. no.	-			Product - Customer Drw	sheet 3 of 4	
ASME Y14.5		cat. no.	-			Product - Customer Drw	-			sheet 3 of 4	rev	A

PART NUMBER	FEATURE A HOST BOARD ALIGNMENT KEY (SEE NOTE 7)	FEATURE B FRONT ORIENTATION KEY	FEATURE C MOUNTING EARS
10139431-001LF	NO	NO	YES
10139431-002LF	YES		
10139431-003LF	NO	YES	
10139431-004LF	YES		



NOTES:

1. CONNECTOR MATERIALS:

HOUSING: HIGH TEMPERATURE THERMAL PLASTIC, BLACK
UL 94V-0 COMPLIANT
CONTACTS: HIGH PERFORMANCE COPPER ALLOY.

2. CONTACT FINISH REF. GS-12-604 SECTION 5.2.

3. PRODUCT SPECIFICATION: GS-12-604.

4. APPLICATION SPECIFICATION: GS-20-128.

5. PRODUCT MARKING ON HOUSING IN AREA SHOWN MEETAS FCI SPECIFICATION: GS-24-007.

6. PACKAGING MEETS FCI SPECIFICATION: GS-14-937.

7. HOST BOARD ALIGNMENT KEY IS RECOMMENDED TO ENSURE PROPER ALIGNMENT OF SOLDER TAILS WITH HOST BOARD PADS.

spec ref	-	dr	Sunny2 Liu	2016/04/22	projection	MM	size	A2	scale	4:1
tolerance std	-	eng	Sunny2 Liu	2016/04/27			ecn no	-	rel level	Released
ASME Y14.5	TOLERANCES UNLESS OTHERWISE SPECIFIED	chr	Terris Liu	2016/04/27						
surface	linear	0.X	±0.5		product family CARD EDGE	cat. no. -	title HPCE STMT RECPT 4LP28S OMITTED IOS	dwg no 10139431	rev A	
		0.XX	±0.25							
		0.XXX	±0.10							
ASME Y14.5	angular	0°	±°							



Компания «ЭлектроПласт» предлагает заключение долгосрочных отношений при поставках импортных электронных компонентов на взаимовыгодных условиях!

Наши преимущества:

- Оперативные поставки широкого спектра электронных компонентов отечественного и импортного производства напрямую от производителей и с крупнейших мировых складов;
- Поставка более 17-ти миллионов наименований электронных компонентов;
- Поставка сложных, дефицитных, либо снятых с производства позиций;
- Оперативные сроки поставки под заказ (от 5 рабочих дней);
- Экспресс доставка в любую точку России;
- Техническая поддержка проекта, помощь в подборе аналогов, поставка прототипов;
- Система менеджмента качества сертифицирована по Международному стандарту ISO 9001;
- Лицензия ФСБ на осуществление работ с использованием сведений, составляющих государственную тайну;
- Поставка специализированных компонентов (Xilinx, Altera, Analog Devices, Intersil, Interpoint, Microsemi, Aeroflex, Peregrine, Syfer, Eurofarad, Texas Instrument, Miteq, Cobham, E2V, MA-COM, Hittite, Mini-Circuits, General Dynamics и др.);

Помимо этого, одним из направлений компании «ЭлектроПласт» является направление «Источники питания». Мы предлагаем Вам помощь Конструкторского отдела:

- Подбор оптимального решения, техническое обоснование при выборе компонента;
- Подбор аналогов;
- Консультации по применению компонента;
- Поставка образцов и прототипов;
- Техническая поддержка проекта;
- Защита от снятия компонента с производства.



Как с нами связаться

Телефон: 8 (812) 309 58 32 (многоканальный)

Факс: 8 (812) 320-02-42

Электронная почта: org@eplast1.ru

Адрес: 198099, г. Санкт-Петербург, ул. Калинина, дом 2, корпус 4, литера А.