

MICRO SWITCH
FREEPORT ILLINOIS U.S.A.
A DIVISION OF HONEYWELL
FED. MFG. CODE 91929

SWITCH-TOGGLE

CATALOG LISTING
1TW101 SERIES
CHART 1

CATALOG LISTING

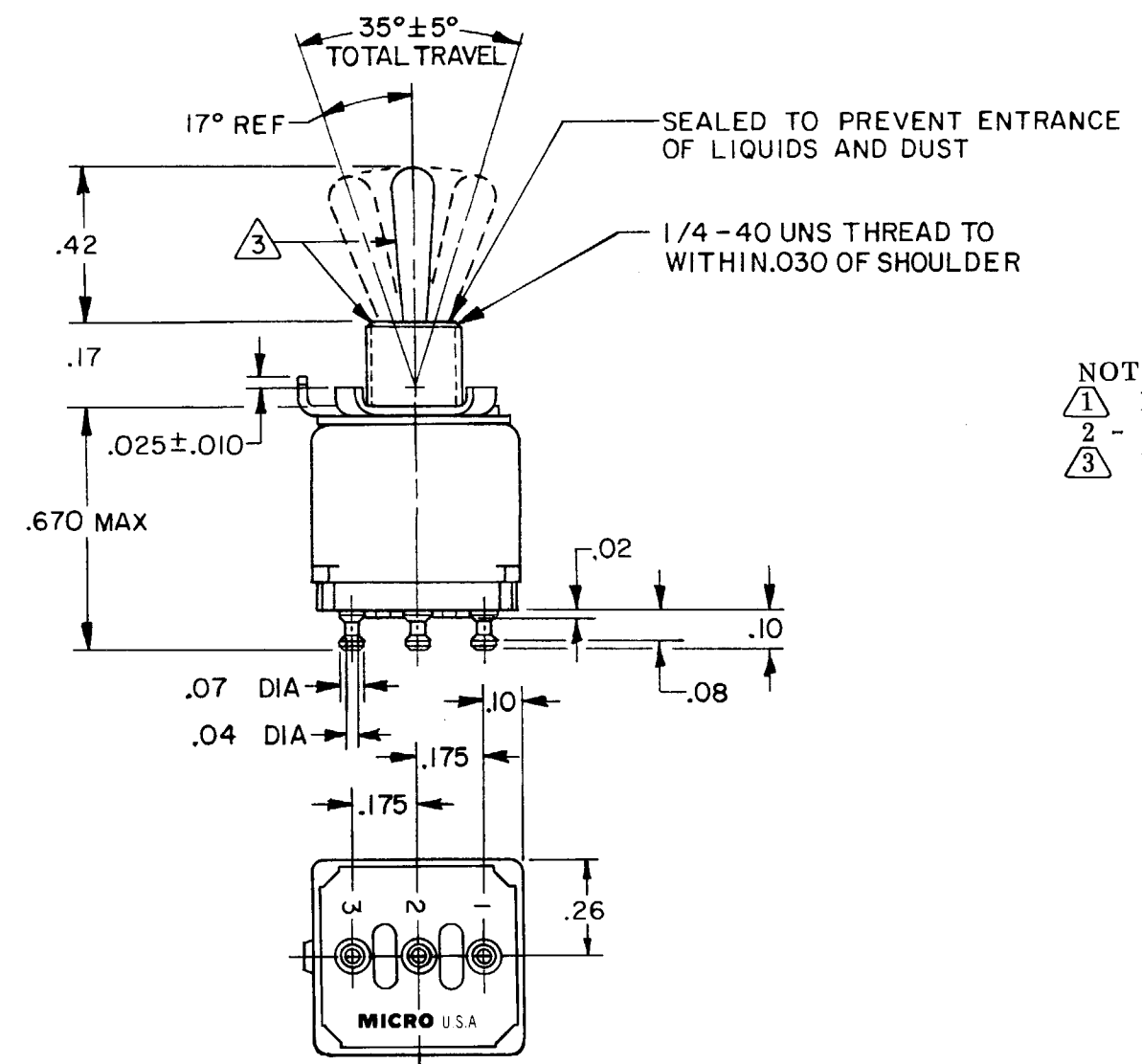
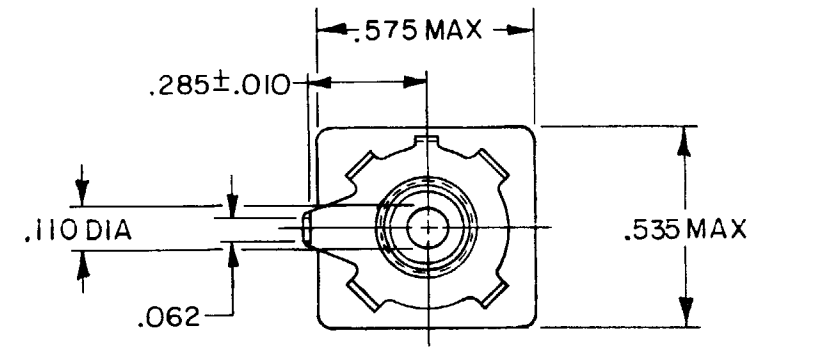
CATALOG LISTING	CIRCUIT MADE WITH TOGGLE LEVER IN		
	TAB SIDE (1-2)	CENTER (1-2)	OPPOSITE TAB (2-3)
1TW101-1	ON	OFF	ON
1TW101-2	OFF	NONE	ON
1TW101-3	ON	NONE	ON
1TW101-21	NONE	OFF	ON
1TW101-31	NONE	ON	ON
1TW101-4	MOM OFF	NONE	ON
1TW101-5	MOM ON	OFF	ON
1TW101-6	MOM ON	NONE	OFF
1TW101-7	MOM ON	OFF	MOM ON
1TW101-8	MOM ON	NONE	ON
1TW101-51	NONE	ON	MOM ON
1TW101-61	MOM ON	OFF	NONE

ELECTRICAL RATING

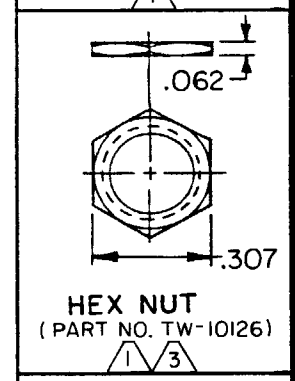
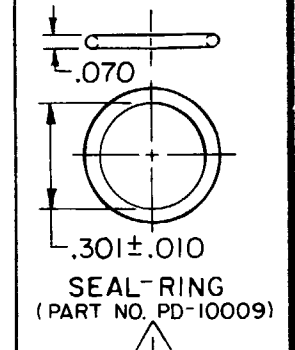
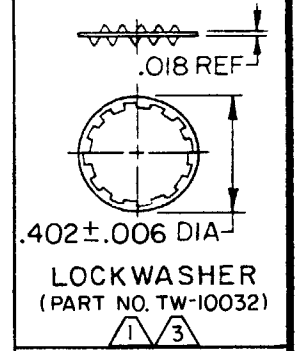
5A - 125 VAC

5A - 125 VAC

THIS DRAWING COVERS A PROPRIETARY ITEM AND IS THE PROPERTY OF MICRO SWITCH, A DIVISION OF HONEYWELL. THIS DRAWING IS NOT TO BE COPIED OR USED WITHOUT THE APPROVAL OF MICRO SWITCH.



- NOTES
- ① FURNISHED UNASSEMBLED
 - ② - TERMINALS ARE COATED FOR SOLDERING
 - ③ MATTE FINISH



SCALE 2:1
DO NOT SCALE PRINT
UNLESS OTHERWISE NOTED
DIMENSIONS ARE IN INCHES
TOLERANCES ARE:
ONE PLACE (.0) H .030
TWO PLACE (.00) H .015
THREE PLACE (.000) H .005
ANGLES H .005
WEIGHT .025 LB MAX



Компания «ЭлектроПласт» предлагает заключение долгосрочных отношений при поставках импортных электронных компонентов на взаимовыгодных условиях!

Наши преимущества:

- Оперативные поставки широкого спектра электронных компонентов отечественного и импортного производства напрямую от производителей и с крупнейших мировых складов;
- Поставка более 17-ти миллионов наименований электронных компонентов;
- Поставка сложных, дефицитных, либо снятых с производства позиций;
- Оперативные сроки поставки под заказ (от 5 рабочих дней);
- Экспресс доставка в любую точку России;
- Техническая поддержка проекта, помощь в подборе аналогов, поставка прототипов;
- Система менеджмента качества сертифицирована по Международному стандарту ISO 9001;
- Лицензия ФСБ на осуществление работ с использованием сведений, составляющих государственную тайну;
- Поставка специализированных компонентов (Xilinx, Altera, Analog Devices, Intersil, Interpoint, Microsemi, Aeroflex, Peregrine, Syfer, Eurofarad, Texas Instrument, Miteq, Cobham, E2V, MA-COM, Hittite, Mini-Circuits, General Dynamics и др.);

Помимо этого, одним из направлений компании «ЭлектроПласт» является направление «Источники питания». Мы предлагаем Вам помощь Конструкторского отдела:

- Подбор оптимального решения, техническое обоснование при выборе компонента;
- Подбор аналогов;
- Консультации по применению компонента;
- Поставка образцов и прототипов;
- Техническая поддержка проекта;
- Защита от снятия компонента с производства.



Как с нами связаться

Телефон: 8 (812) 309 58 32 (многоканальный)

Факс: 8 (812) 320-02-42

Электронная почта: org@eplast1.ru

Адрес: 198099, г. Санкт-Петербург, ул. Калинина, дом 2, корпус 4, литера А.