

REVISIONS

A	0059236	J A P	27 MAR 86
B	0062939	T S K	24 FEB 88
C	200074	J J A	28 FEB 00

WJM	1 DEC 83	DRAWN	1 DEC 83	CHECK
WJM	1 DEC 83	DESIGNED	1 DEC 83	CHECK
WJM	1 DEC 83	APPROVED	1 DEC 83	CHECK

**MICRO SWITCH**  
FREEPORT ILLINOIS U.S.A.  
A DIVISION OF HONEYWELL  
FED. MFG. CODE 91929

**SWITCH-TOGGLE**

CATALOG LISTING  
**1TW101 SERIES**  
**CHART 1**

CATALOG LISTING

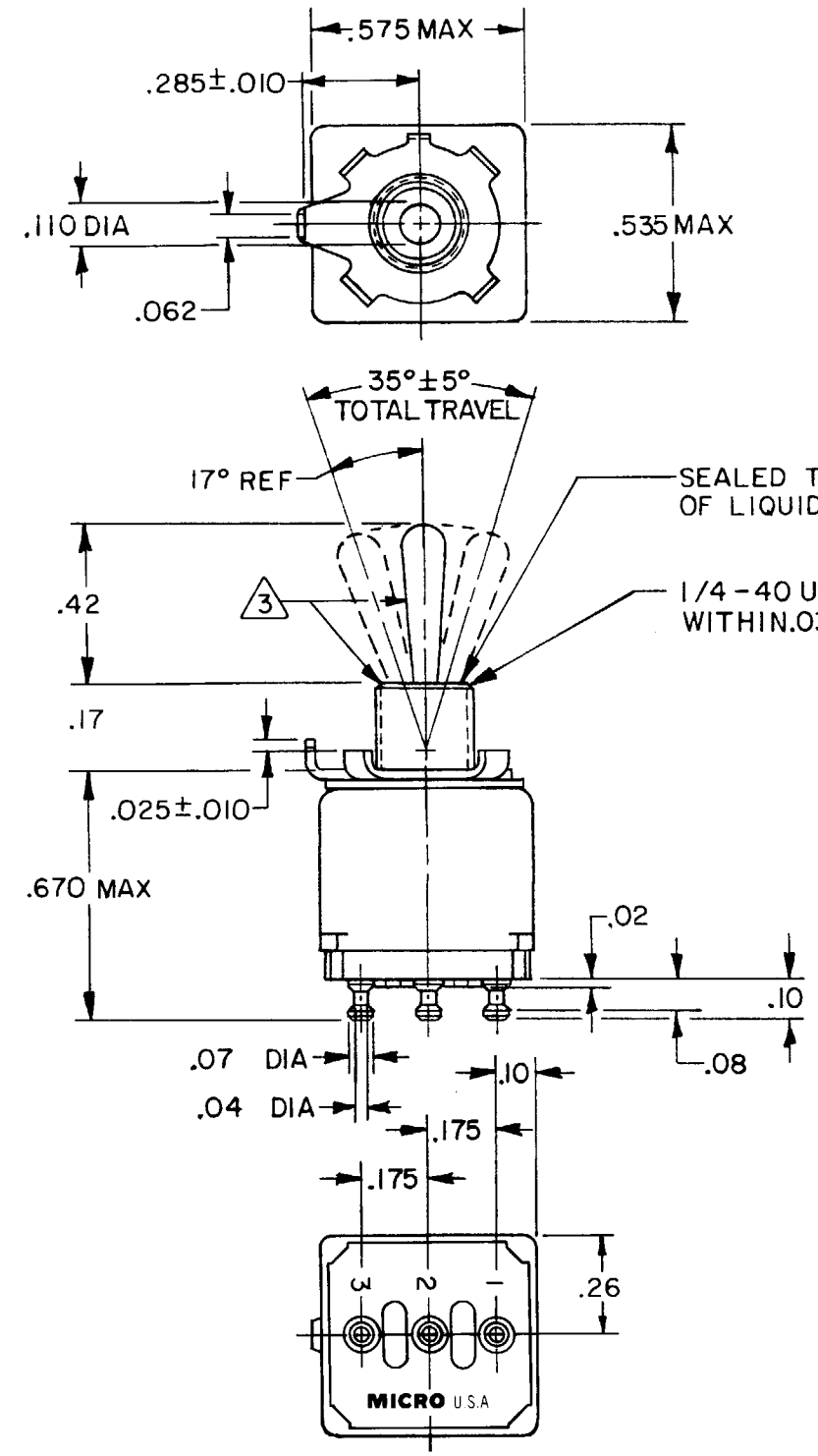
CATALOG LISTING	CIRCUIT MADE WITH TOGGLE LEVER IN		
	TAB SIDE (1-2)	CENTER (1-2)	OPPOSITE TAB (2-3)
ITW101-1	ON	OFF	ON
ITW101-2	OFF	NONE	ON
ITW101-3	ON	NONE	ON
ITW101-21	NONE	OFF	ON
ITW101-31	NONE	ON	ON
ITW101-4	MOM OFF	NONE	ON
ITW101-5	MOM ON	OFF	ON
ITW101-6	MOM ON	NONE	OFF
ITW101-7	MOM ON	OFF	MOM ON
ITW101-8	MOM ON	NONE	ON
ITW101-51	NONE	ON	MOM ON
ITW101-61	MOM ON	OFF	NONE

ELECTRICAL RATING

5A - 125 VAC

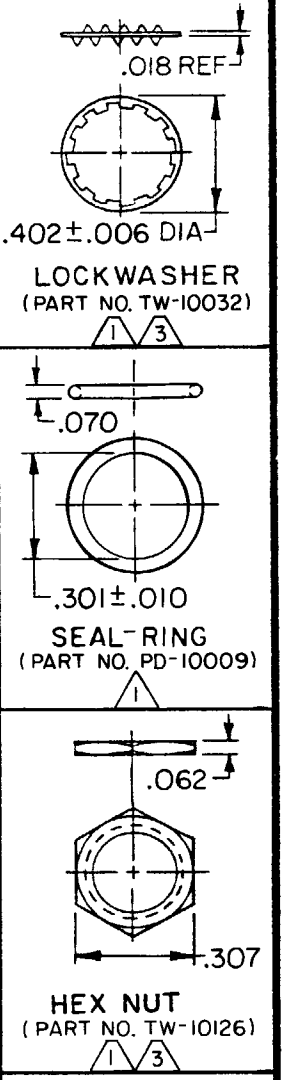
5A - 125 VAC

THIS DRAWING COVERS A PROPRIETARY ITEM AND IS THE PROPERTY OF MICRO SWITCH, A DIVISION OF HONEYWELL. THIS DRAWING IS NOT TO BE COPIED OR USED WITHOUT THE APPROVAL OF MICRO SWITCH.



SEALED TO PREVENT ENTRANCE OF LIQUIDS AND DUST  
1/4 - 40 UNS THREAD TO WITHIN .030 OF SHOULDER

- NOTES
- ① FURNISHED UNASSEMBLED
  - ② - TERMINALS ARE COATED FOR SOLDERING
  - ③ MATTE FINISH



SCALE 2:1  
DO NOT SCALE PRINT  
UNLESS OTHERWISE NOTED  
DIMENSIONS ARE IN INCHES  
**TOLERANCES ARE:**

ONE PLACE	(.01)	HHHH	.030
TWO PLACE	(.00)	HHHH	.015
THREE PLACE	(.000)	HHHH	.005

ANGLES  
WEIGHT .025 LB MAX



Компания «ЭлектроПласт» предлагает заключение долгосрочных отношений при поставках импортных электронных компонентов на взаимовыгодных условиях!

Наши преимущества:

- Оперативные поставки широкого спектра электронных компонентов отечественного и импортного производства напрямую от производителей и с крупнейших мировых складов;
- Поставка более 17-ти миллионов наименований электронных компонентов;
- Поставка сложных, дефицитных, либо снятых с производства позиций;
- Оперативные сроки поставки под заказ (от 5 рабочих дней);
- Экспресс доставка в любую точку России;
- Техническая поддержка проекта, помощь в подборе аналогов, поставка прототипов;
- Система менеджмента качества сертифицирована по Международному стандарту ISO 9001;
- Лицензия ФСБ на осуществление работ с использованием сведений, составляющих государственную тайну;
- Поставка специализированных компонентов (Xilinx, Altera, Analog Devices, Intersil, Interpoint, Microsemi, Aeroflex, Peregrine, Syfer, Eurofarad, Texas Instrument, Miteq, Cobham, E2V, MA-COM, Hittite, Mini-Circuits, General Dynamics и др.);

Помимо этого, одним из направлений компании «ЭлектроПласт» является направление «Источники питания». Мы предлагаем Вам помощь Конструкторского отдела:

- Подбор оптимального решения, техническое обоснование при выборе компонента;
- Подбор аналогов;
- Консультации по применению компонента;
- Поставка образцов и прототипов;
- Техническая поддержка проекта;
- Защита от снятия компонента с производства.



#### Как с нами связаться

**Телефон:** 8 (812) 309 58 32 (многоканальный)

**Факс:** 8 (812) 320-02-42

**Электронная почта:** [org@eplast1.ru](mailto:org@eplast1.ru)

**Адрес:** 198099, г. Санкт-Петербург, ул. Калинина, дом 2, корпус 4, литера А.