

Power module - FB-PS-PLUG-24DC/28DC/0.5/EX - 2316132

Please be informed that the data shown in this PDF Document is generated from our Online Catalog. Please find the complete data in the user's documentation. Our General Terms of Use for Downloads are valid (<http://phoenixcontact.com/download>)



Power supply plug for fieldbus system in hazardous locations. Provides 500 mA @ 28 V DC to couplers along the trunk.



Key commercial data

| | |
|--------------------------------------|---------------|
| Packing unit | 1 pc |
| Weight per Piece (excluding packing) | 228.0 GRM |
| Custom tariff number | 85366990 |
| Country of origin | United States |

Technical data

Dimensions

| | |
|--------|----------|
| Width | 17.5 mm |
| Height | 117.6 mm |
| Depth | 115 mm |

Ambient conditions

| | |
|--|-----------------------|
| Degree of protection | IP20 |
| Ambient temperature (operation) | -40 °C ... 70 °C |
| Ambient temperature (storage/transport) | -40 °C ... 85 °C |
| Max. permissible relative humidity (operation) | 95 % (non-condensing) |

Input data

| | |
|-----------------------------|-------------------------|
| Nominal input voltage | 24 V DC |
| Nominal input voltage range | 18.5 V DC ... 30.5 V DC |
| Short-term input voltage | 24 V DC |

Output data

Power module - FB-PS-PLUG-24DC/28DC/0.5/EX - 2316132

Technical data

Output data

| | |
|------------------------|------------------------------------|
| Output voltage range | 28 V DC ... 30 V DC (on the trunk) |
| Output current | 500 mA (nominal trunk current) |
| Connection in parallel | Yes, for redundancy |
| Connection in series | No |

General

| | |
|-----------------------|--|
| Net weight | 181 g |
| Assembly instructions | Plug-in connections may only be operated only when there is no load/voltage. |

Signaling

| | |
|-------------|----------|
| Output name | Power OK |
|-------------|----------|

Safety data

| | |
|---------------------------|--|
| Input voltage U_i | 30.5 V DC (input power) |
| Input current I_i | 850 mA (input power) |
| Max. output voltage U_o | 30 V DC (trunk and host) |
| ATEX | Sira 11ATEX4216X; II 3 G Ex nA nC IIC T4 Gc |
| IECEX | IECEX SIR 11.0097X; Ex nA nC IIC T4 Gc |
| CSA, USA/Canada | Class I, Div. 2, Groups A, B, C, D; Ex nA nC IIC T4 Class I, Zone 2, AEx nA nC IIC T4 |

Classifications

eCl@ss

| | |
|------------|----------|
| eCl@ss 4.0 | 27250312 |
| eCl@ss 4.1 | 27250312 |
| eCl@ss 5.0 | 27242208 |
| eCl@ss 5.1 | 27242208 |
| eCl@ss 6.0 | 27242208 |
| eCl@ss 7.0 | 27242208 |
| eCl@ss 8.0 | 27242610 |

ETIM

| | |
|----------|----------|
| ETIM 3.0 | EC000310 |
| ETIM 4.0 | EC000599 |
| ETIM 5.0 | EC002540 |

UNSPSC

| | |
|-------------|----------|
| UNSPSC 6.01 | 30211506 |
|-------------|----------|

Power module - FB-PS-PLUG-24DC/28DC/0.5/EX - 2316132

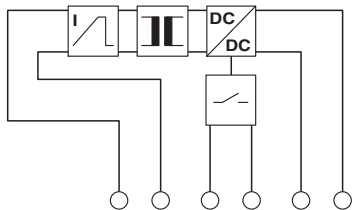
Classifications

UNSPSC

| | |
|---------------|----------|
| UNSPSC 7.0901 | 39121008 |
| UNSPSC 11 | 39121008 |
| UNSPSC 12.01 | 39121008 |
| UNSPSC 13.2 | 43201553 |

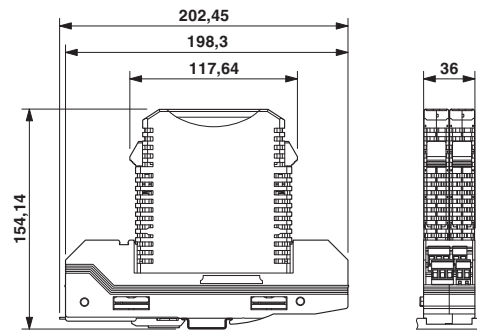
Drawings

Block diagram



Connection diagram: FB-PS-PLUG-24DC/28DC/0.5/EX

Dimensioned drawing



Power supply base and plug

Catalog photo



Figure may contain other products.



Компания «ЭлектроПласт» предлагает заключение долгосрочных отношений при поставках импортных электронных компонентов на взаимовыгодных условиях!

Наши преимущества:

- Оперативные поставки широкого спектра электронных компонентов отечественного и импортного производства напрямую от производителей и с крупнейших мировых складов;
- Поставка более 17-ти миллионов наименований электронных компонентов;
- Поставка сложных, дефицитных, либо снятых с производства позиций;
- Оперативные сроки поставки под заказ (от 5 рабочих дней);
- Экспресс доставка в любую точку России;
- Техническая поддержка проекта, помощь в подборе аналогов, поставка прототипов;
- Система менеджмента качества сертифицирована по Международному стандарту ISO 9001;
- Лицензия ФСБ на осуществление работ с использованием сведений, составляющих государственную тайну;
- Поставка специализированных компонентов (Xilinx, Altera, Analog Devices, Intersil, Interpoint, Microsemi, Aeroflex, Peregrine, Syfer, Eurofarad, Texas Instrument, Miteq, Cobham, E2V, MA-COM, Hittite, Mini-Circuits, General Dynamics и др.);

Помимо этого, одним из направлений компании «ЭлектроПласт» является направление «Источники питания». Мы предлагаем Вам помощь Конструкторского отдела:

- Подбор оптимального решения, техническое обоснование при выборе компонента;
- Подбор аналогов;
- Консультации по применению компонента;
- Поставка образцов и прототипов;
- Техническая поддержка проекта;
- Защита от снятия компонента с производства.



Как с нами связаться

Телефон: 8 (812) 309 58 32 (многоканальный)

Факс: 8 (812) 320-02-42

Электронная почта: org@eplast1.ru

Адрес: 198099, г. Санкт-Петербург, ул. Калинина, дом 2, корпус 4, литера А.