



0910 ASL 134

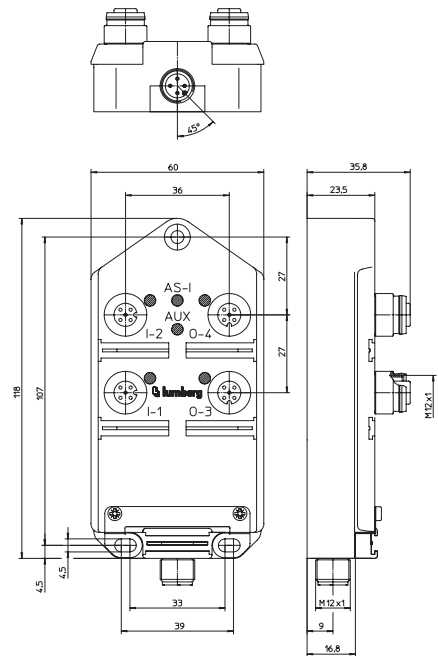


AS-Interface Module with 2-Digital Inputs and 2-Digital Outputs

2 IN / 2 OUT

AS-Interface module with 2 digital inputs to connect standard sensors and 2 digital outputs to connect standard actuators, combined M12 socket, M12 bus connection.

- Replaces module 0910 ASL 110 -




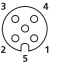
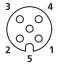
Bit Assignment

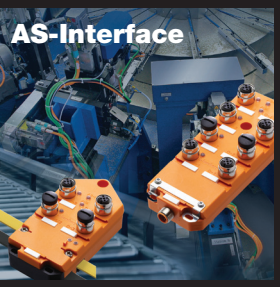
Bit	-	-	-	-	3	2	1	0
M12 Input								
Byte 0	-	-	-	-	-	-	I-2	I-1/2
M12 Output								
Byte 0	-	-	-	-	O-4	O-3	-	-

Diagnostic Indication

LED	Indication	Condition
0-1..4 / 0-3..4	yellow	channel status
U-AS-i	green	AS-Interface power supply active
AUX	green	actuator supply active

Pin Assignments

Bus connection M12	Input M12	Output M12
 <p>1 = AS-Interface + 2 = 0 V AUX 3 = AS-Interface - 4 = +24 V AUX</p>	 <p>1 = +24 V 2 = IN 3 = GND (0 V) 4 = IN 5 = n.c.</p>	 <p>1 = n.c. 2 = n.c. 3 = GND (0 V) 4 = OUT 5 = earth</p>



Be Certain with Belden

AS-Interface Module with 2-Digital Inputs and 2-Digital Outputs

0910 ASL 134

Technical Data

Environmental

Degree of protection	IP 67
Operating temperature range	-25°C (-13°F) to +80°C (+176°F)
Weight	200 g
Housing material	PUR

Bus system

AS-Interface profile	AS-Interface Version 2.1
I/O configuration	S 3.F.E
ID code	3 hex
ID2 code (extended ID-code)	0 hex
Support A/B addressing	F hex
	no

Electronics power supply

Rated voltage	AS-Interface
Voltage range	AS-Interface net
Power consumption	26.5–31.6 V DC
Reverse polarity protection	max. 250 mA
Indication	yes
	LED green

Input power supply

Voltage range (AS-Interface net)	17–30 V
Total current of all sensors	max. 200 mA
Short circuit-proof	yes

Inputs

Rated input voltage	Type 2 acc. to IEC 61131-2
Signal state "1"	24 V DC
Signal state "0"	Us > 11 V / Is > 6 mA
Input current at 24 V	Is < 2 mA
Input circuit	15 mA
Number of digital channels	p-switching
Channel status indicator	2
	LED yellow per channel

Output power supply

Rated voltage	AUX
Voltage range	24 V DC
Potential separation	10–30 V
Reverse polarity protection	present
Indication	yes/electronic
	LED green

Outputs

Rated output current	Type 2 A acc. to IEC 61131-2
Short circuit-proof	2 A per channel
Max. output current	yes
Overload-proof	4 A per module
Number of digital channels	yes
Channel type N.O.	2
Channel status indicator	p-switching
	LED yellow per channel

Diagnostic

Indication	LED red
------------	---------

Connection via cordset, double-ended

M12 / M12	0915 034 101/... M
-----------	--------------------

Included in delivery / Accessories

Dust covers M12	2 pieces
Attachable label	10 pieces

Part Number

0910 ASL 134



The application of these products in harsh environments should always be checked before use. Specifications subject to alteration.



Компания «ЭлектроПласт» предлагает заключение долгосрочных отношений при поставках импортных электронных компонентов на взаимовыгодных условиях!

Наши преимущества:

- Оперативные поставки широкого спектра электронных компонентов отечественного и импортного производства напрямую от производителей и с крупнейших мировых складов;
- Поставка более 17-ти миллионов наименований электронных компонентов;
- Поставка сложных, дефицитных, либо снятых с производства позиций;
- Оперативные сроки поставки под заказ (от 5 рабочих дней);
- Экспресс доставка в любую точку России;
- Техническая поддержка проекта, помощь в подборе аналогов, поставка прототипов;
- Система менеджмента качества сертифицирована по Международному стандарту ISO 9001;
- Лицензия ФСБ на осуществление работ с использованием сведений, составляющих государственную тайну;
- Поставка специализированных компонентов (Xilinx, Altera, Analog Devices, Intersil, Interpoint, Microsemi, Aeroflex, Peregrine, Syfer, Eurofarad, Texas Instrument, Miteq, Cobham, E2V, MA-COM, Hittite, Mini-Circuits, General Dynamics и др.);

Помимо этого, одним из направлений компании «ЭлектроПласт» является направление «Источники питания». Мы предлагаем Вам помощь Конструкторского отдела:

- Подбор оптимального решения, техническое обоснование при выборе компонента;
- Подбор аналогов;
- Консультации по применению компонента;
- Поставка образцов и прототипов;
- Техническая поддержка проекта;
- Защита от снятия компонента с производства.



Как с нами связаться

Телефон: 8 (812) 309 58 32 (многоканальный)

Факс: 8 (812) 320-02-42

Электронная почта: org@eplast1.ru

Адрес: 198099, г. Санкт-Петербург, ул. Калинина, дом 2, корпус 4, литера А.