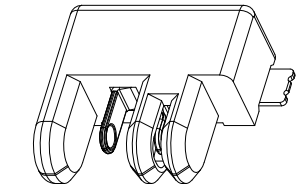
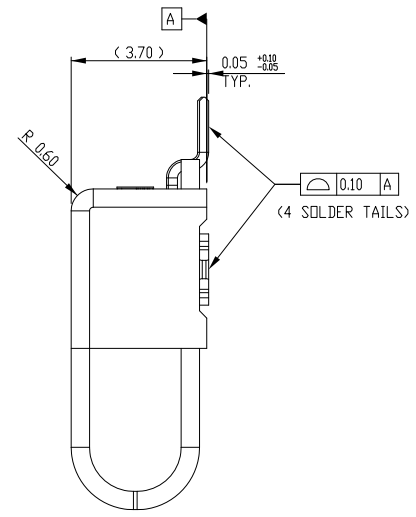
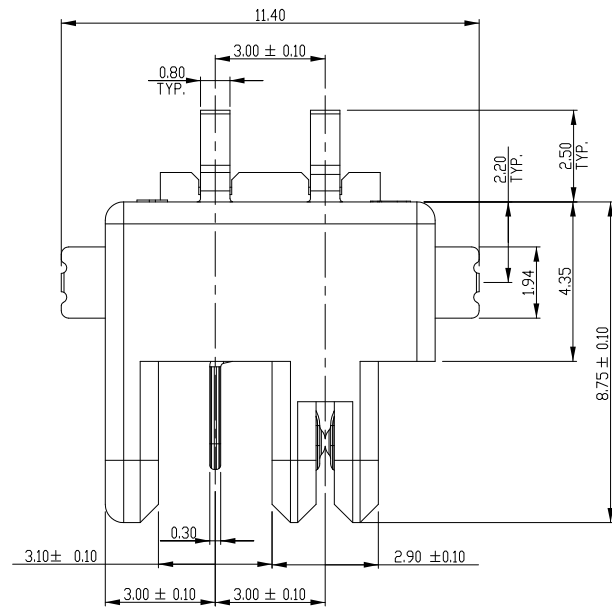
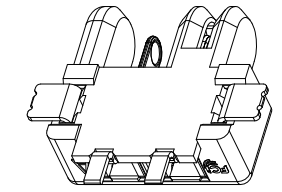


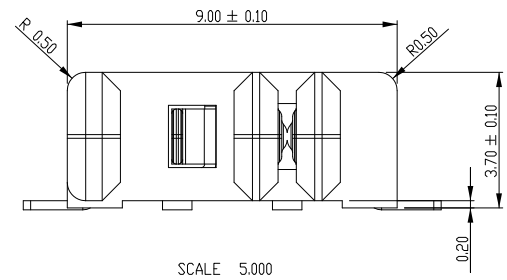
PART NUMBER
10120045-200LF



SCALE 3.000



SCALE 3.000



SCALE 5.000

NOTES:
 1. MATERIAL:
 HOUSING: HIGH TEMPERATURE LCP,NATURAL
 UL 94 V-0 FLAME RETARDANT.
 CONTACTS: COPPER ALLOY.
 PLATING SPEC AS BELOW:
 FOR CONTACT AREA:
 * 0.76um GXT™ (30°GXT™);
 FOR SOLDER AREA:
 MATTE PURE TIN 3 um MIN.
 FOR UNDERPLATING:
 1.27 um MIN.THICKNESS NICKEL
 2. PRODUCT SPEC. GS-12-1079.
 3. LEAD FREE NOTES:
 3a.THE HOUSING WILL WITHSTAND EXPOSURE TO 260°C PEAK
 TEMPERATURE FOR 10 SECONDS IN A CONVECTION, INFRA-RED
 OR VAPOR PHASE REFLOW OVEN.
 3b.THIS PRODUCT MEETS EUROPEAN UNION DIRECTIVES AND
 OTHER COUNTRY REGULATIONS AS DESCRIBED IN GS-22-008.
 * GXT™ is an FCI Electronics patented process of palladium-nickel alloy plated with a gold flash.

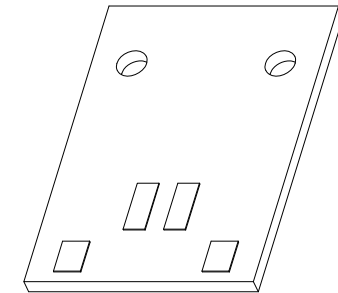


Copyright FCI.

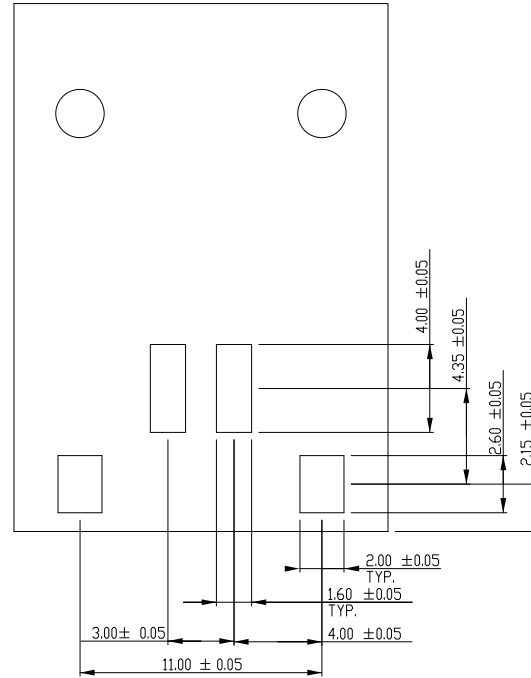
rev	ecn no	dr	date
A	-	MJA	2013-06-10
-	-	-	-
-	-	-	-
-	-	-	-
-	-	-	-
-	-	-	-

www.fciconnect.com			surface ISO 1302 ✓	tolerance std ISO 406 ISO 1101	projection ⊕ ⊖	MM ↔
Dr	M JACOB	2013-06-10	ANGULAR	0.x ±x	size A4	Scale 5.000
Eng	M JACOB	2013-06-10	LINEAR	0.xx ±0.2	ECN	-
Chr	M JACOB	2013-06-10	0° ±2°	0.xxx ±x	Spec ref	-
Appr	BIJU K PAUL	2013-06-10	Product family-RotaConnect			
FCI			title ASSEMBLY, 2 POS HDR TYPE ROTATABLE BOARD TO BOARD CONNECTOR		part no 10120045-200C	Rev. A
			catalog no : 10120045-200LF		CUSTOMER DRAWING sheet 1 of 3	

PART NUMBER
10120045-200LF



SCALE 2.000



SCALE 3.000

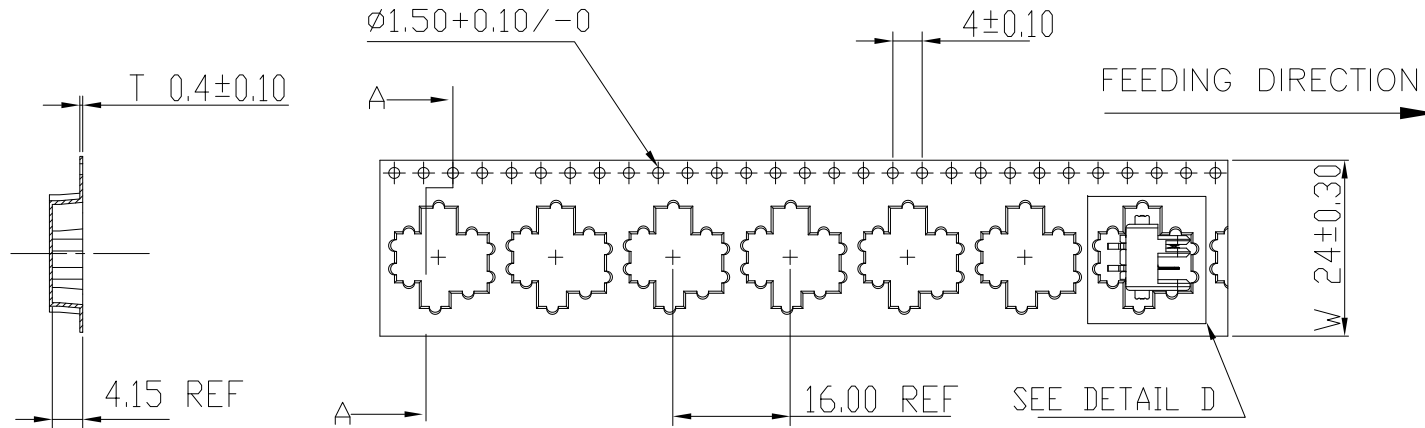


Copyright FCI.

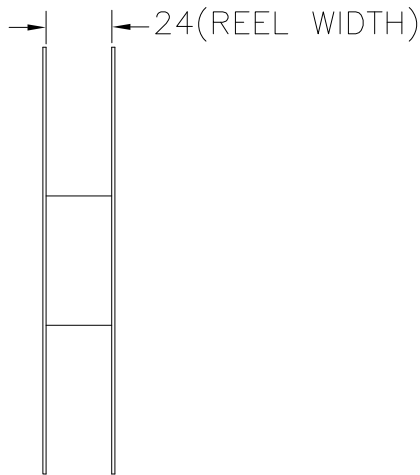
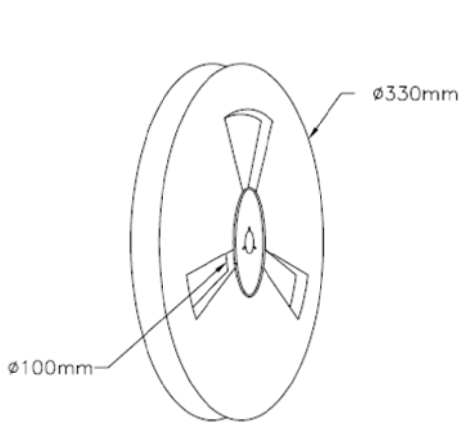
www.fciconnect.com			surface ISO 1302 ✓	tolerance std ISO 406 ISO 1101	projection ⊕	MM ↔
TOLERANCES UNLESS OTHERWISE SPECIFIED			ANGULAR	LINEAR	size A4	Scale 3.000
Dr	M JACOB	2013-06-10	0.X	±X	ECN	-
Eng	M JACOB	2013-06-10	0.XX	±0.2	Spec ref	-
Chr	M JACOB	2013-06-10	0' ±2'	0.XXX ±X		
Appr	BIJU K PAUL	2013-06-10	Product family-RotaConnect			
			title ASSEMBLY, 2 POS HDR TYPE ROTATABLE BOARD TO BOARD CONNECTOR		dwg no 10120045-200C	Rev. A
			catalog no : 10120045-200LF		CUSTOMER DRAWING	sheet 2 of 3

rev	ecn no	dr	date
-	-	-	-
-	-	-	-
-	-	-	-
-	-	-	-
-	-	-	-
-	-	-	-
-	-	-	-

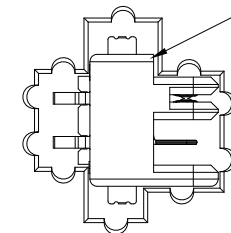
PART NUMBER
10120045-200LF



SECTION A-A



Component inside carrier tape



DETAIL D
SCALE 2:1

NOTES :

1. MATERIAL : ANTI-STATIC POLYSTYRENE
2. PACKAGING AS PER EIA-481 STD.
3. QTY PER REEL : 975 NOS

rev	ecn no	dr	date
-	-	-	-
-	-	-	-
-	-	-	-
-	-	-	-
-	-	-	-

www.fciconnect.com			surface ISO 1302	tolerance std ISO 406 ISO 1101	projection MM
			TOLERANCES UNLESS OTHERWISE SPECIFIED		↕
Dr	M JACOB	2013-06-10	ANGULAR	0.X ±X	size A4 Scale 1.000
Eng	M JACOB	2013-06-10	LINEAR	0.XX ±0.2	
Chr	M JACOB	2013-06-10	0° ±2°	0.XXX ±X	ECN -
Appr	BIJU K PAUL	2013-06-10	Product family		Spec ref -
			title ASSEMBLY, 2 POS HDR TYPE ROTATABLE BOARD TO BOARD CONNECTOR		orig no 10120045-200C Rev. A
			catalog no : 10120045-200LF		CUSTOMER DRAWING sheet 3 of 3



Компания «ЭлектроПласт» предлагает заключение долгосрочных отношений при поставках импортных электронных компонентов на взаимовыгодных условиях!

Наши преимущества:

- Оперативные поставки широкого спектра электронных компонентов отечественного и импортного производства напрямую от производителей и с крупнейших мировых складов;
- Поставка более 17-ти миллионов наименований электронных компонентов;
- Поставка сложных, дефицитных, либо снятых с производства позиций;
- Оперативные сроки поставки под заказ (от 5 рабочих дней);
- Экспресс доставка в любую точку России;
- Техническая поддержка проекта, помощь в подборе аналогов, поставка прототипов;
- Система менеджмента качества сертифицирована по Международному стандарту ISO 9001;
- Лицензия ФСБ на осуществление работ с использованием сведений, составляющих государственную тайну;
- Поставка специализированных компонентов (Xilinx, Altera, Analog Devices, Intersil, Interpoint, Microsemi, Aeroflex, Peregrine, Syfer, Eurofarad, Texas Instrument, Miteq, Cobham, E2V, MA-COM, Hittite, Mini-Circuits, General Dynamics и др.);

Помимо этого, одним из направлений компании «ЭлектроПласт» является направление «Источники питания». Мы предлагаем Вам помощь Конструкторского отдела:

- Подбор оптимального решения, техническое обоснование при выборе компонента;
- Подбор аналогов;
- Консультации по применению компонента;
- Поставка образцов и прототипов;
- Техническая поддержка проекта;
- Защита от снятия компонента с производства.



Как с нами связаться

Телефон: 8 (812) 309 58 32 (многоканальный)

Факс: 8 (812) 320-02-42

Электронная почта: org@eplast1.ru

Адрес: 198099, г. Санкт-Петербург, ул. Калинина, дом 2, корпус 4, литера А.