

1 2 3 4 5 6

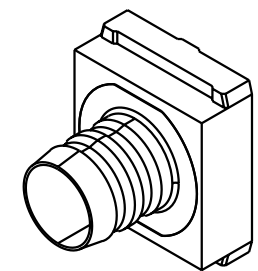
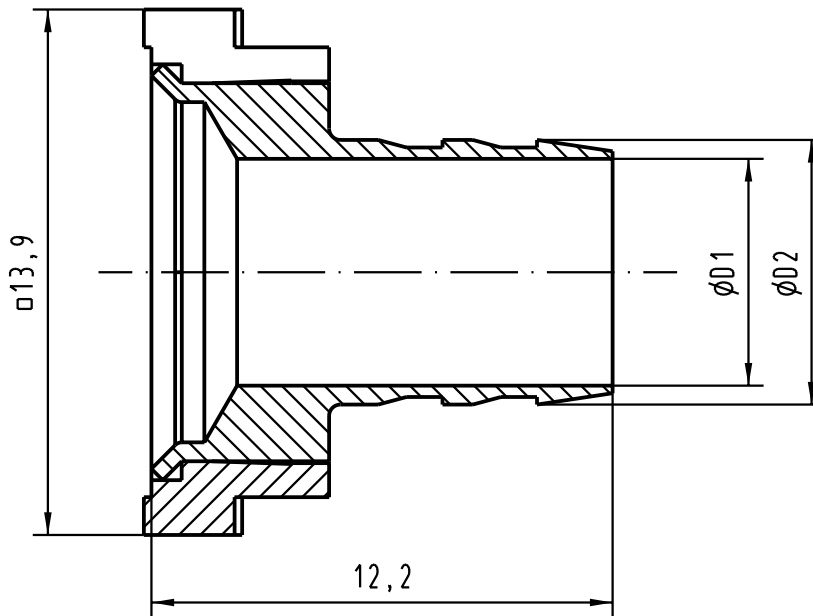
A

B

C

D

| | | |
|----------------|-----|------|
| 61 03 000 0072 | 9,0 | 10,0 |
| 61 03 000 0165 | 8,5 | 9,5 |
| 61 03 000 0071 | 8,0 | 9,0 |
| 61 03 000 0070 | 7,5 | 8,5 |
| 61 03 000 0069 | 7,0 | 8,0 |
| 61 03 000 0068 | 6,5 | 7,5 |
| 61 03 000 0067 | 6,0 | 7,0 |
| 61 03 000 0166 | 5,5 | 6,5 |
| 61 03 000 0066 | 5,0 | 6,0 |
| 61 03 000 0065 | 4,5 | 5,5 |
| 61 03 000 0064 | 4,0 | 5,0 |
| 61 03 000 0063 | 3,5 | 4,5 |
| 61 03 000 0062 | 3,0 | 4,0 |
| part-no. | ∅D1 | ∅D2 |



| | | | | | | | |
|-------|---|------|--|-------------------|-------|--|--------------------------|
| | All Dimensions in mm Original Size DIN A 4 | | | Techn. Character. | | Nicht tolerierte Maßel Free size tolerances | |
| | | | | Dat. | Name | | Maßstab/Scale 5:1 |
| | | | Detail. | 14.06.04 | Hage. | InduCom crimp flange <i>to use with hoods for 9...37-pole</i> D-Sub connectors | |
| | | | Insp. | 14.06.04 | kfoe. | | |
| | | | Stand. | | | | |
| 31997 | | | HARTING Electronics GmbH & Co. KG D-32339 ESPELKAMP | | | | TB 61 03 000 0zzz |
| Mod. | Dat. | Name | | | | | Sub. |



Компания «ЭлектроПласт» предлагает заключение долгосрочных отношений при поставках импортных электронных компонентов на взаимовыгодных условиях!

Наши преимущества:

- Оперативные поставки широкого спектра электронных компонентов отечественного и импортного производства напрямую от производителей и с крупнейших мировых складов;
- Поставка более 17-ти миллионов наименований электронных компонентов;
- Поставка сложных, дефицитных, либо снятых с производства позиций;
- Оперативные сроки поставки под заказ (от 5 рабочих дней);
- Экспресс доставка в любую точку России;
- Техническая поддержка проекта, помощь в подборе аналогов, поставка прототипов;
- Система менеджмента качества сертифицирована по Международному стандарту ISO 9001;
- Лицензия ФСБ на осуществление работ с использованием сведений, составляющих государственную тайну;
- Поставка специализированных компонентов (Xilinx, Altera, Analog Devices, Intersil, Interpoint, Microsemi, Aeroflex, Peregrine, Syfer, Eurofarad, Texas Instrument, Miteq, Cobham, E2V, MA-COM, Hittite, Mini-Circuits, General Dynamics и др.);

Помимо этого, одним из направлений компании «ЭлектроПласт» является направление «Источники питания». Мы предлагаем Вам помощь Конструкторского отдела:

- Подбор оптимального решения, техническое обоснование при выборе компонента;
- Подбор аналогов;
- Консультации по применению компонента;
- Поставка образцов и прототипов;
- Техническая поддержка проекта;
- Защита от снятия компонента с производства.



Как с нами связаться

Телефон: 8 (812) 309 58 32 (многоканальный)

Факс: 8 (812) 320-02-42

Электронная почта: org@eplast1.ru

Адрес: 198099, г. Санкт-Петербург, ул. Калинина, дом 2, корпус 4, литера А.