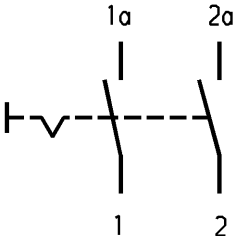
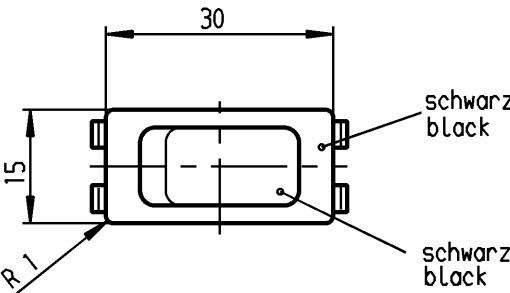
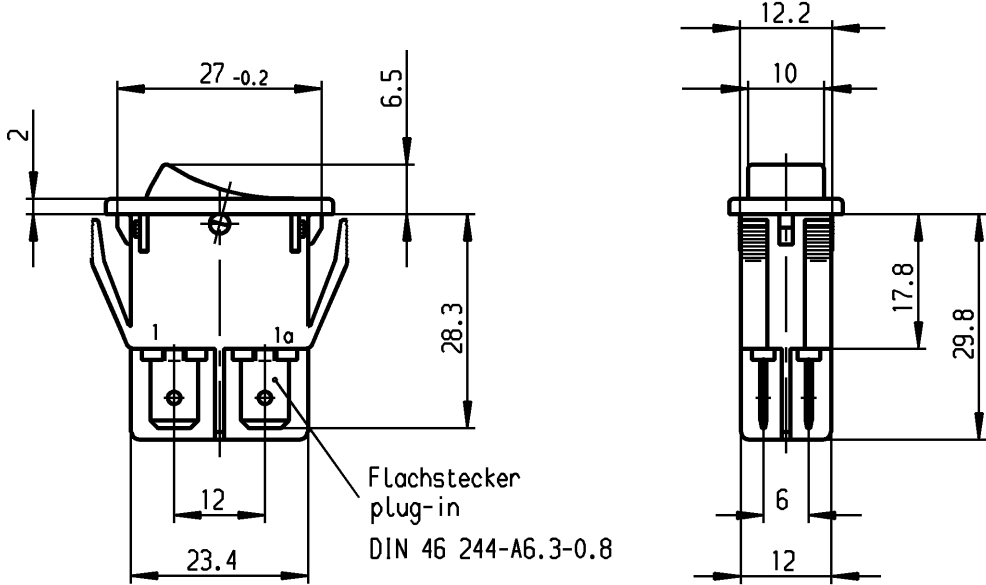


1	2	3	4
Empfohlener Ausschnitt für Rastbefestigung (Grat gegenüber Bestueckungsseite) recommended cut-out for snap-in fixing (edge opposite to snap-in direction)	Wanddicke wall thickness	Ausschnittlaenge length of cut-out	Ausschnittbreite width of cut-out
	0.8 to / bis 5.0	27.2 ±0.1	12.2 ±0.2

VERTRAULICH-CONFIDENTIAL
 Ⓢ Alle Rechte bei Marquardt, auch fuer den Fall von Schutzrechtsmeldungen. Jede Verfuegungsbefugnis, wie Kopier- und Weitergaberecht, bei uns.
 Ⓢ This document is the exclusive property of Marquardt. Without our consent, it may not be reproduced or given to third parties.



Aufschrift
Marking

Ⓢ
 155..
 16(4)/250 ~
 10(4)/250 ~ 5E4 T100/55 T100
 5/100A 250V ~
 05
 16A 125-250V AC
 1 HP 125V AC
 2 HP 250V AC
 R38

Ausschalter 2-polig
 Fuer Gerate der Klasse II geeignet
 DPST
 suitable for appliances of class II

Herstellort/-jahr/-woche
 nach DIN EN 60062
 code of manufacture:
 place/year/week acc. to DIN EN 60062

Schutzvermerk nach DIN 34 beachten COPYRIGHT RESERVED

Für Form und Lage FOR SHAPE AND LOC.	☉ ≡	Allgemeintoleranzen UNTOLERANCED DIMENSIONS				Pause COPY	Blatt SHEET 01	Typ K	Zeichn./DRAWING NO. 1552.3114	Index
		PROJECTION	Abmasse und Nennmassbereiche Angaben in mm	Laengen LENGTH	Radien RADII					
Für Winkel FOR ANGLE ± 2°			0-6	± 0.2	± 0.2	A4	1:1	 Gerateschalter Appliance Switch		
			>6-15	± 0.4	± 0.4					
		ALL DIMENSIONS ARE IN MILLIMETRES		>15-30	±	±	gez./DRAWN BY 11.04.01 Mut gepr./CHECKED BY mej Ersatz für/REPLACEMENT OF 1552.MV96.0007 v. 10.16.86			
				>30-70	±	±				MARQUARDT Marquardt, D-78604 Riethem-Weilheim
				>70-120	±	±	RELEASED/FREIGEgeben 2011/May/09			
				>120-200	±	±				
Ausg. ISSUE	Änderung REVISION	gez. DRAWN BY	Ausg. ISSUE	Änderung REVISION	gez. DRAWN BY					



Компания «ЭлектроПласт» предлагает заключение долгосрочных отношений при поставках импортных электронных компонентов на взаимовыгодных условиях!

Наши преимущества:

- Оперативные поставки широкого спектра электронных компонентов отечественного и импортного производства напрямую от производителей и с крупнейших мировых складов;
- Поставка более 17-ти миллионов наименований электронных компонентов;
- Поставка сложных, дефицитных, либо снятых с производства позиций;
- Оперативные сроки поставки под заказ (от 5 рабочих дней);
- Экспресс доставка в любую точку России;
- Техническая поддержка проекта, помощь в подборе аналогов, поставка прототипов;
- Система менеджмента качества сертифицирована по Международному стандарту ISO 9001;
- Лицензия ФСБ на осуществление работ с использованием сведений, составляющих государственную тайну;
- Поставка специализированных компонентов (Xilinx, Altera, Analog Devices, Intersil, Interpoint, Microsemi, Aeroflex, Peregrine, Syfer, Eurofarad, Texas Instrument, Miteq, Cobham, E2V, MA-COM, Hittite, Mini-Circuits, General Dynamics и др.);

Помимо этого, одним из направлений компании «ЭлектроПласт» является направление «Источники питания». Мы предлагаем Вам помощь Конструкторского отдела:

- Подбор оптимального решения, техническое обоснование при выборе компонента;
- Подбор аналогов;
- Консультации по применению компонента;
- Поставка образцов и прототипов;
- Техническая поддержка проекта;
- Защита от снятия компонента с производства.



Как с нами связаться

Телефон: 8 (812) 309 58 32 (многоканальный)

Факс: 8 (812) 320-02-42

Электронная почта: org@eplast1.ru

Адрес: 198099, г. Санкт-Петербург, ул. Калинина, дом 2, корпус 4, литера А.