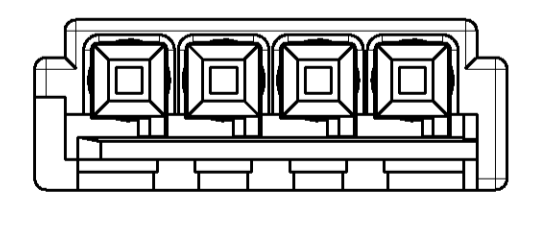
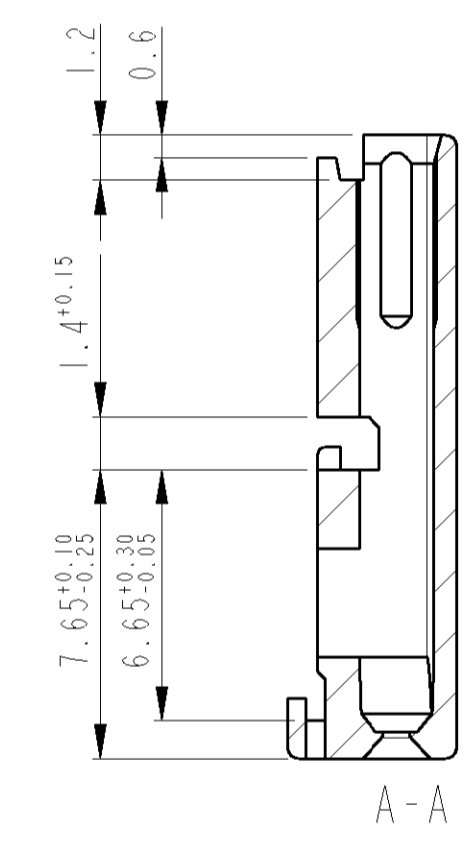
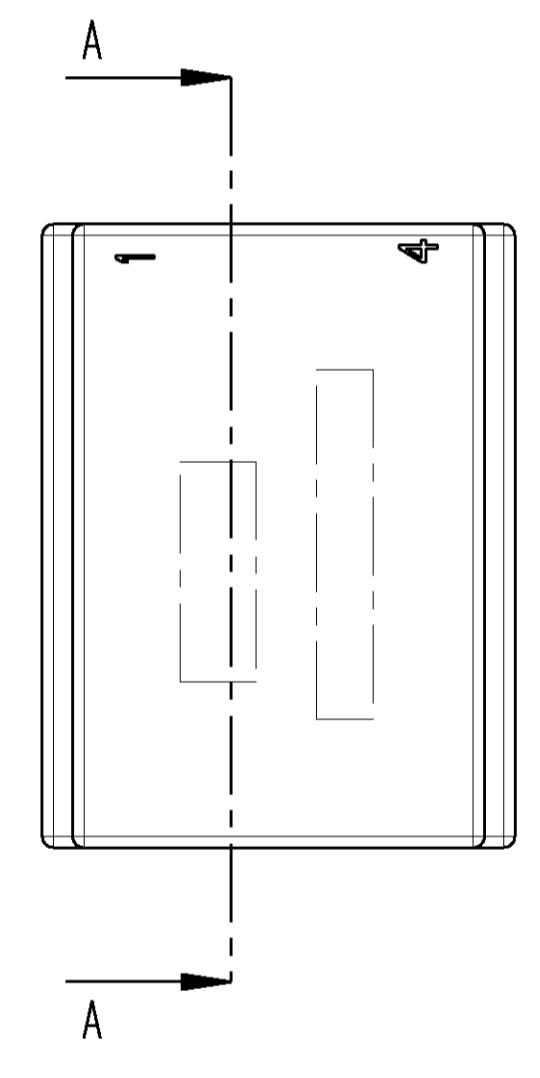
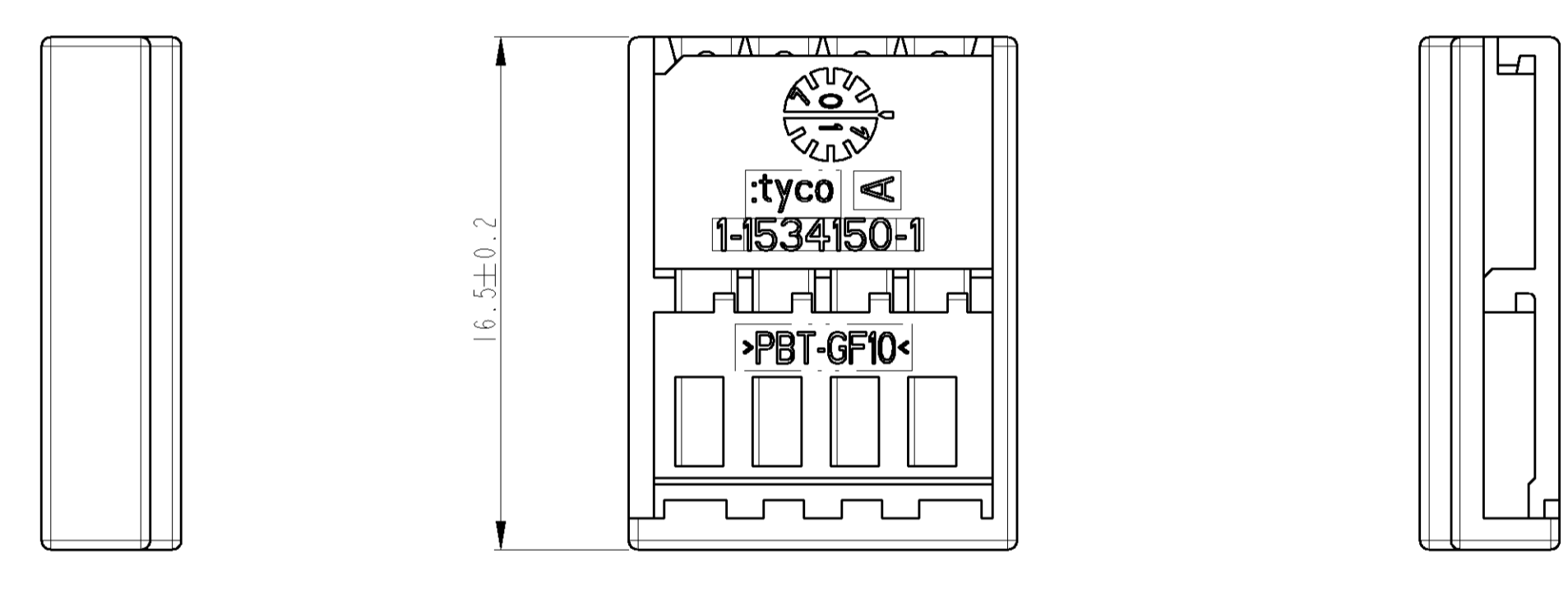
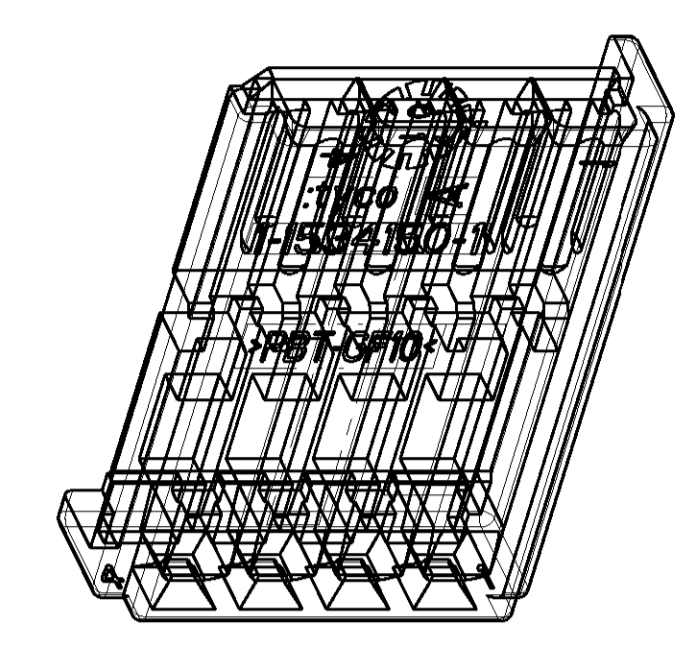
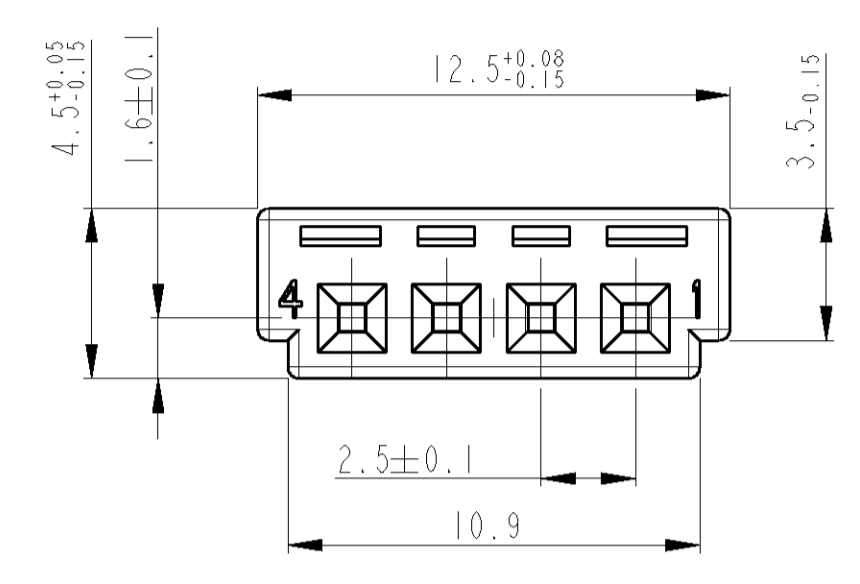


LOC	DIST	P	LTR	REVISIONS	DATE	DWN	APVD
PROJECT NO.:				DESCRIPTION			
EQU1112				A1 NEW DRAWINGS	04MAR02	GF	BK
				A2 Tol.: DIN 16901-140 war DIN 16901-120	11JUL2002	GF	BL
				A3 update drawing	10JAN2003	PS	BL
				A4 I-...-1 ACTIVATED	02JUN2003	GF	BL



Bemerkungen

- Verwendet mit Verriegelung 1534149
- Gegenstecker nach Zeichnung 114-18491
- Passende Kontakte 1355717 (DGB 0.14 - 0.22 mm<sup>2</sup>)  
928999 (DGB 0.20 - 0.50 mm<sup>2</sup>)  
963715 (DGB 0.75 mm<sup>2</sup>)
- Passender Gegenstecker 1534156

NOTES

- USED WITH RETAINER 1534149
- MATING PART EXECUTION ACC. TO DRAWING 114-18491
- SUITABLE CONTACTS 1355717 (WIRE RANGE 0.14 - 0.22 mm<sup>2</sup>)  
928999 (WIRE RANGE 0.20 - 0.50 mm<sup>2</sup>)  
963715 (WIRE RANGE 0.75 mm<sup>2</sup>)
- SUITABLE MATING PART 1534156

PARTS PROVIDED, BUT TILL NOW NOT ORDERED !  
 Teile vorgesehen, aber noch nicht bestellt !

ORDER-NO. Bestell-Nr.	COD.	REV.	QTY.	ITEM NO.	MATERIAL	COLOUR FARBE	DESCRIPTION Benennung
1-1534150-3	C	A	1	1	PBT-GF10	RED/rot	REC.HSG./ Bu.-Geh.
1-1534150-2	B	A	1	1	PBT-GF10	BROWN/braun	REC.HSG./ Bu.-Geh.
1-1534150-1	A	A	1	1	PBT-GF10	BLACK/schwarz	REC.HSG./ Bu.-Geh.

DIMENSIONS: MASSEINHEITEN: TITEL		TOLERANCES: UNLESS OTHERWISE SPECIFIED: ALLSEITE INTOLERANZEN		DWN G. Fischer		D4MAR02		tyco Electronics AMP GmbH D - 64625 Bensheim	
PRODUCT SPEC. PRODUKTSPEZ.		ACC. TO # DIN 16901-140		NAME REC.HSG., 4 POSN., MOS Buchsengehäuse, 4 pol., MOS		PRODUCT SPEC. PRODUKTSPEZ.		SIZE A1 00779	
APPLICATION SPEC. VERARBEITUNGSSPEZ.		# CENTRIC TO # NOMINAL DIM		APPLICATION SPEC. VERARBEITUNGSSPEZ.		DRAWING NO. 1534150		RESTRICTED TO NUR FÜR	
MATERIAL		FINISH/SCHLACKE/FARBE		WEIGHT GEWICHT		CUSTOMER DRAWING /KUNDENZEICHNUNG		SCALE MASSSTAB 5:1	
						SHEET BLATT 1 OF 1		REV A4	



Компания «ЭлектроПласт» предлагает заключение долгосрочных отношений при поставках импортных электронных компонентов на взаимовыгодных условиях!

Наши преимущества:

- Оперативные поставки широкого спектра электронных компонентов отечественного и импортного производства напрямую от производителей и с крупнейших мировых складов;
- Поставка более 17-ти миллионов наименований электронных компонентов;
- Поставка сложных, дефицитных, либо снятых с производства позиций;
- Оперативные сроки поставки под заказ (от 5 рабочих дней);
- Экспресс доставка в любую точку России;
- Техническая поддержка проекта, помощь в подборе аналогов, поставка прототипов;
- Система менеджмента качества сертифицирована по Международному стандарту ISO 9001;
- Лицензия ФСБ на осуществление работ с использованием сведений, составляющих государственную тайну;
- Поставка специализированных компонентов (Xilinx, Altera, Analog Devices, Intersil, Interpoint, Microsemi, Aeroflex, Peregrine, Syfer, Eurofarad, Texas Instrument, Miteq, Cobham, E2V, MA-COM, Hittite, Mini-Circuits, General Dynamics и др.);

Помимо этого, одним из направлений компании «ЭлектроПласт» является направление «Источники питания». Мы предлагаем Вам помощь Конструкторского отдела:

- Подбор оптимального решения, техническое обоснование при выборе компонента;
- Подбор аналогов;
- Консультации по применению компонента;
- Поставка образцов и прототипов;
- Техническая поддержка проекта;
- Защита от снятия компонента с производства.



#### Как с нами связаться

**Телефон:** 8 (812) 309 58 32 (многоканальный)

**Факс:** 8 (812) 320-02-42

**Электронная почта:** [org@eplast1.ru](mailto:org@eplast1.ru)

**Адрес:** 198099, г. Санкт-Петербург, ул. Калинина, дом 2, корпус 4, литера А.