

# DIP Switch A6SN

## Knife-edge high pressure mechanics.

- Knife-edge high pressure mechanics ensures high reliability.
- Knife-edge high pressure mechanics enables washing without seal tape.
- Embossed taping models available for automatic mounting.
- Temperature-resistance resin allows at peak reflow temperature of 260 °C.
- RoHS Compliant



**NEW**

## Ordering Information

No. of poles	Quantity per tube	Tube packaging		Quantity per reel	Embossed taping packaging	
		Flat actuator	Raised actuator		Short lever	Long lever
1	100	A6SN-1101	A6SN-1104	Flat actuator: 750 Raised actuator: 700	---	---
2	60	A6SN-2101	A6SN-2104		A6SN-2101-P	A6SN-2104-P
3	45	A6SN-3101	A6SN-3104		A6SN-3101-P	A6SN-3104-P
4	35	A6SN-4101	A6SN-4104		A6SN-4101-P	A6SN-4104-P
5	30	A6SN-5101	A6SN-5104		A6SN-5101-P	A6SN-5104-P
6	25	A6SN-6101	A6SN-6104		A6SN-6101-P	A6SN-6104-P
7	20	A6SN-7101	A6SN-7104		A6SN-7101-P	A6SN-7104-P
8	20	A6SN-8101	A6SN-8104		A6SN-8101-P	A6SN-8104-P
9	15	A6SN-9101	A6SN-9104		A6SN-9101-P	A6SN-9104-P
10	15	A6SN-0101	A6SN-0104		A6SN-0101-P	A6SN-0104-P

- Note:** 1. Order in multiples of the quantities given for each package.  
2. Seal tape versions available for flat actuator models. Consult Omron.

## Specifications

### Characteristics

<b>Switching capacity</b>	25 mA at 24 VDC
<b>Minimum permissible load</b>	10 μA at 3.5 VDC
<b>Contact resistance</b>	200 mΩ max.
<b>Insulation resistance</b>	100 MΩ min. (at 100 VDC)
<b>Dielectric strength</b>	300 VAC for 1 min between terminals
<b>Operating force</b>	100 to 806 gf (0.98 to 7.9 N)
<b>Vibration resistance</b>	<b>Malfunction Durability</b> 10 to 55 Hz, 1.5-mm double amplitude
<b>Shock resistance</b>	<b>Malfunction Durability</b> 490 m/s <sup>2</sup> min. (approx. 49.9G min.)
<b>Service life</b>	<b>Electrical</b> 1,000 operations min.
<b>Ambient operating temperature</b>	-30 to 85°C at 60% RH max. (with no icing or condensation)
<b>Ambient operating humidity</b>	35% to 95% (at 5 to 35°C)
<b>Weight</b>	0.3 g (2 poles), 0.55 g (4 poles), 0.8 g (6 poles), 1.05 g (8 poles), 1.3 g (10 poles)

**Note:** Data shown are of initial value

# Dimensions

**Note:** 1. All units are in millimeters unless otherwise indicated.  
 2. Unless otherwise specified, a tolerance of  $\pm 0.4$  mm applies to all dimensions.

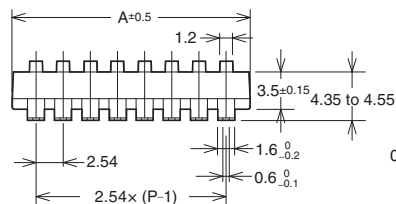
## Flat actuator

A6SN-□101



## Raised actuator

A6SN-□104



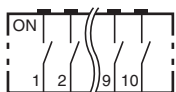
Flat actuator

Dimensions of PCB pad (Top View)



## Internal Connections

(Top View)



No. of poles	Models		A
	Flat actuator	Raised actuator	
1	A6SN-1101	A6SN-1104	4.48
2	A6SN-2101	A6SN-2104	7.0
3	A6SN-3101	A6SN-3104	9.6
4	A6SN-4101	A6SN-4104	12.1
5	A6SN-5101	A6SN-5104	14.6
6	A6SN-6101	A6SN-6104	17.2
7	A6SN-7101	A6SN-7104	19.7
8	A6SN-8101	A6SN-8104	22.3
9	A6SN-9101	A6SN-9104	24.8
10	A6SN-0101	A6SN-0104	27.3

# Precautions

## Correct Use

### Soldering

- Set the Switch to OFF before soldering.
- Observe the following conditions for reflow soldering.  
(Measurement location: Top of Switch)



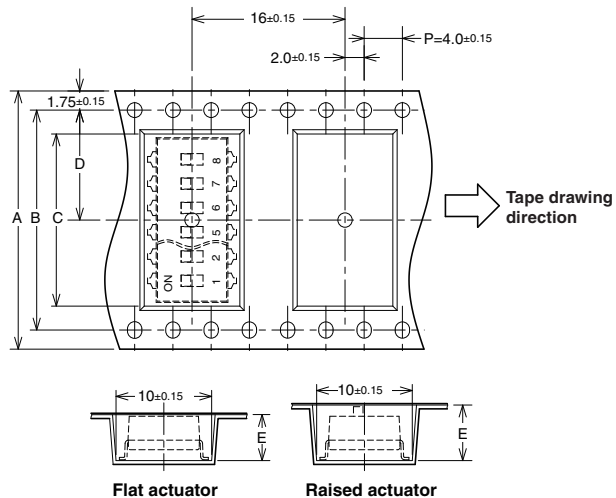
- Subject the switches to a reflow solder process only once.
- Manual Soldering  
Soldering temperature : 400 °C max. at the tip of the soldering iron.  
Soldering time : 4 s max.

### Washing

Apply alcohol-based solvents to clean.

Do not apply water or any other agents to clean, as such agents may degrade the materials or performance of the Switch.

### Packing Specifications



No. of poles	2	3	4	5	6	7	8	9	10
<b>Dimension</b>									
<b>A</b>	24	24	24	24	32	32	44	44	44
<b>B</b>	---	---	---	---	28.4	28.4	40.4	40.4	40.4
<b>C</b>	7.9	10.4	12.9	15.4	18.0	20.5	22.7	25.5	28.1
<b>D</b>	11.5	11.5	11.5	11.5	14.2	14.2	20.2	20.2	20.2
<b>E</b>	<b>Flat</b>	4.8							
	<b>Raised</b>	5.8							

### Environment for Storage and Use

To prevent discoloration of the terminals and other problems during storage, do not store the A6SN in locations subject to the following conditions.

- High temperatures or humidity/Corrosive gases
- Direct sunlight/Contact with water

All sales are subject to Omron Electronic Components LLC standard terms and conditions of sale, which can be found at [http://www.components.omron.com/components/web/webfiles.nsf/sales\\_terms.html](http://www.components.omron.com/components/web/webfiles.nsf/sales_terms.html)

**ALL DIMENSIONS SHOWN ARE IN MILLIMETERS.**  
To convert millimeters into inches, multiply by 0.03937. To convert grams into ounces, multiply by 0.03527.

---

**OMRON**<sup>®</sup>

**OMRON ELECTRONIC  
COMPONENTS LLC**

55 E. Commerce Drive, Suite B  
Schaumburg, IL 60173

**847-882-2288**

**OMRON ON-LINE**

Global - <http://www.omron.com>  
USA - <http://www.components.omron.com>

Cat. No.A193-E-01

12/10

Specifications subject to change without notice

Printed in USA



Компания «ЭлектроПласт» предлагает заключение долгосрочных отношений при поставках импортных электронных компонентов на взаимовыгодных условиях!

Наши преимущества:

- Оперативные поставки широкого спектра электронных компонентов отечественного и импортного производства напрямую от производителей и с крупнейших мировых складов;
- Поставка более 17-ти миллионов наименований электронных компонентов;
- Поставка сложных, дефицитных, либо снятых с производства позиций;
- Оперативные сроки поставки под заказ (от 5 рабочих дней);
- Экспресс доставка в любую точку России;
- Техническая поддержка проекта, помощь в подборе аналогов, поставка прототипов;
- Система менеджмента качества сертифицирована по Международному стандарту ISO 9001;
- Лицензия ФСБ на осуществление работ с использованием сведений, составляющих государственную тайну;
- Поставка специализированных компонентов (Xilinx, Altera, Analog Devices, Intersil, Interpoint, Microsemi, Aeroflex, Peregrine, Syfer, Eurofarad, Texas Instrument, Miteq, Cobham, E2V, MA-COM, Hittite, Mini-Circuits, General Dynamics и др.);

Помимо этого, одним из направлений компании «ЭлектроПласт» является направление «Источники питания». Мы предлагаем Вам помощь Конструкторского отдела:

- Подбор оптимального решения, техническое обоснование при выборе компонента;
- Подбор аналогов;
- Консультации по применению компонента;
- Поставка образцов и прототипов;
- Техническая поддержка проекта;
- Защита от снятия компонента с производства.



#### Как с нами связаться

**Телефон:** 8 (812) 309 58 32 (многоканальный)

**Факс:** 8 (812) 320-02-42

**Электронная почта:** [org@eplast1.ru](mailto:org@eplast1.ru)

**Адрес:** 198099, г. Санкт-Петербург, ул. Калинина, дом 2, корпус 4, литера А.