

REVISIONS					
P	LTR	DESCRIPTION	DATE	DMN	APVD
B		REVISED PER ECO-08-023819	25SEP08	HMR	MS
C		REVISED PER ECO-17-001607	16MAY2017	RK	PO

SPECIFICATIONS

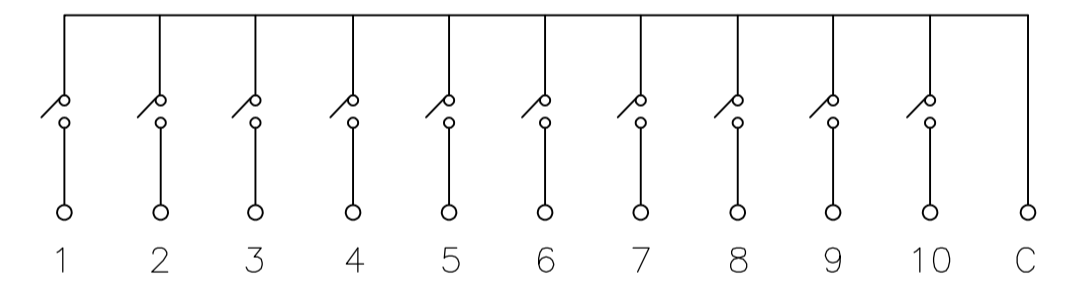
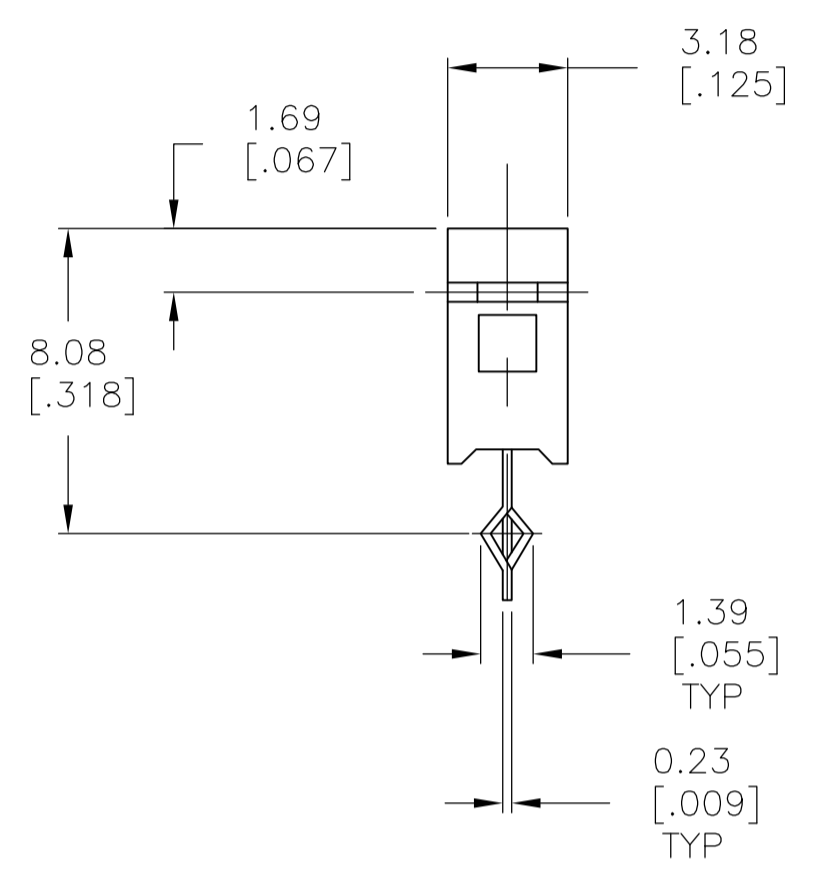
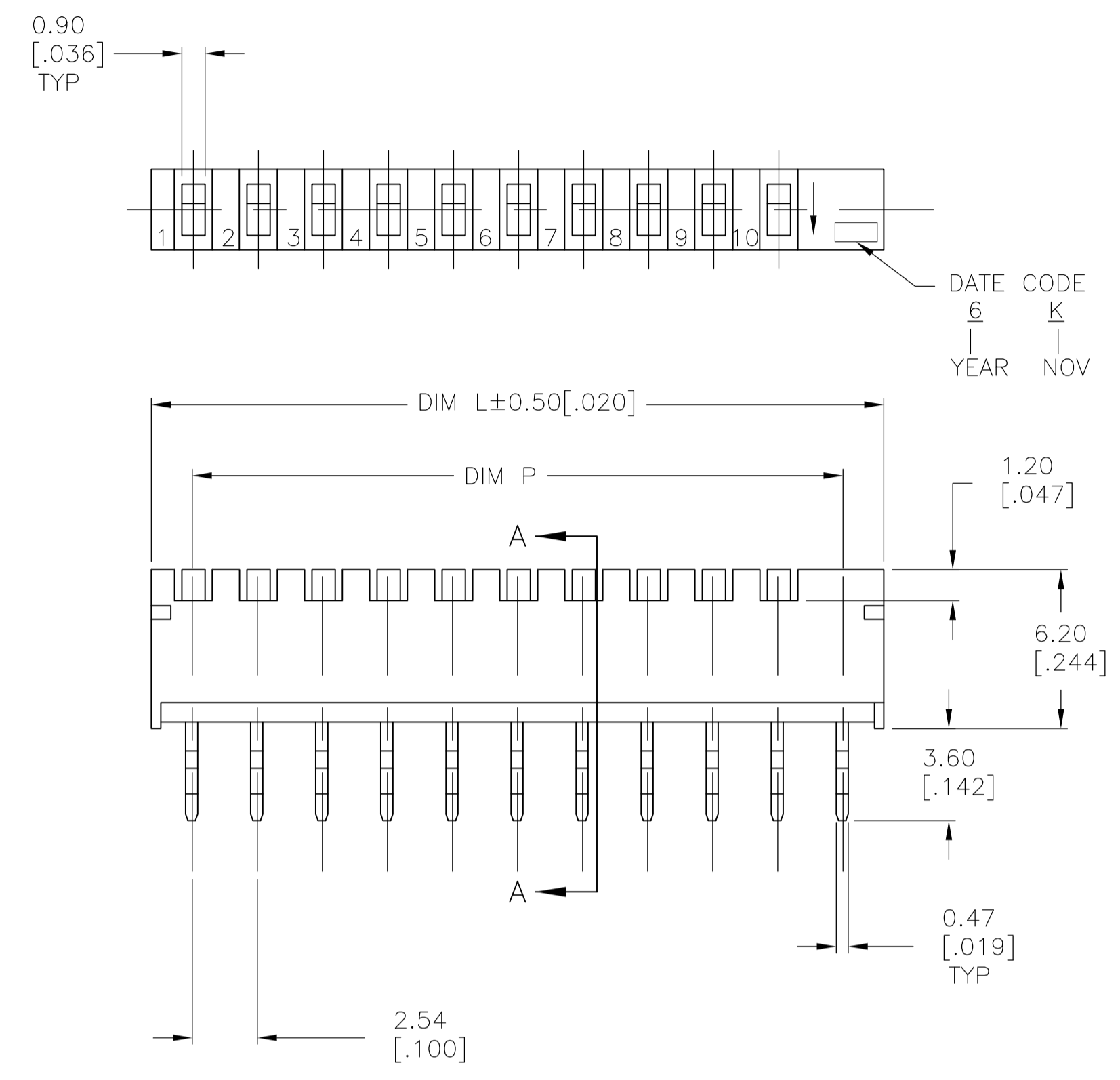
MATERIALS:
CASE, PPS UL94V-0, BLACK
COVER, PBT UL94V-0, BLACK
ACTUATOR, 46 NYLON UL94V-0, WHITE
TERMINAL/FIXED CONTACT-COPPER ALLOY- GOLD OVER NICKEL PLATE
MOVING CONTACT-COPPER ALLOY- GOLD FLASH OVER NICKEL PLATE

ELECTRICAL:
RATING- 1a max non-switching
0.1µA (1mV) min switching
DC 5V 10mA
INITIAL CONTACT RESISTANCE- 50milliohm max. (300 milliohms after test)
INSULATION RESISTANCE- 100Megohms min. at 100V DC
DIELECTRIC STRENGTH- 300V RMS@SEA LEVEL
LIFE EXPECTANCY- 1,000 CYCLES

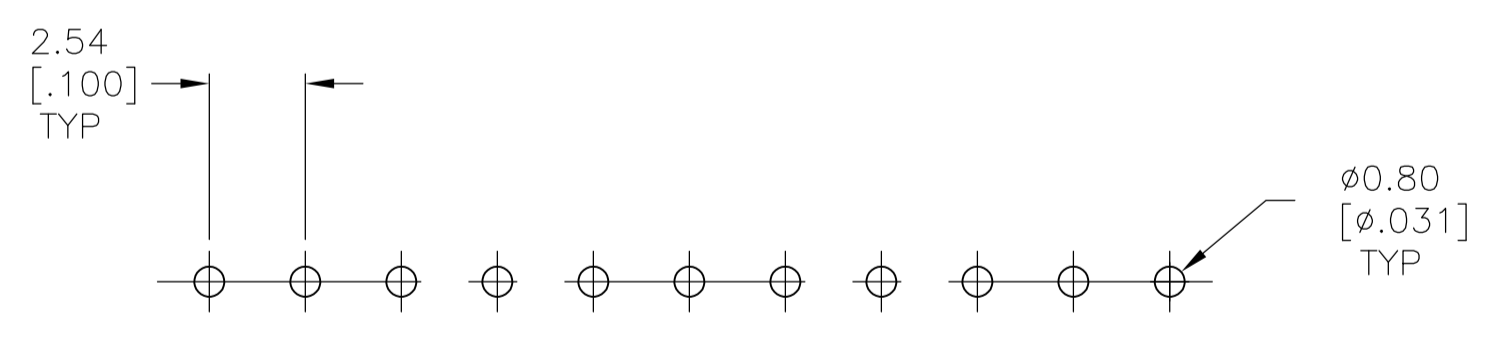
MECHANICAL:
ACTUATION FORCE- 2.45 +/-1.47N (245 +/-147 GF)
TRAVEL- 33°

ENVIRONMENTAL:
OPERATING TEMPERATURE- -30 TO +85 DEGREES C
STORAGE TEMPERATURE- -45 TO +100 DEGREES C
RESISTANCE TO SOLDER HEAT- 265 +/-3°C for 8 +/-2 seconds
SOLDERABILITY PER JIS-C-0050 & JIS-C-0053

- ALL MATERIALS AND FINISHES SHALL COMPLY WITH EU DIRECTIVE 2002/95/EC OF 27JAN2003 (ROHS)
- SWITCH SUPPLIED IN THE "OFF" POSITION AND SHOULD BE SOLDERED IN THE "OFF" POSITION.



CIRCUIT DIAGRAM



P.C. LAYOUT

TERMINALS	DIM P	DIM L	T&B P/N	PART NUMBER
OBSOLETE	1, 2, 10 & C	25.40 (1.000)	28.60 (1.126)	STV10 1977104-5
	1, 2, 8, & C	20.32 (.800)	23.52 (.926)	STV08 1977104-4
	1, 2, 6 & C	15.24 (.600)	18.44 (.726)	STV06 1977104-3
	ALL	10.16 (.400)	13.36 (.526)	STV04 1977104-2
	ALL	5.08 (.200)	8.28 (.326)	STV02 1977104-1

THIS DRAWING IS A CONTROLLED DOCUMENT. **STE** TE Connectivity

DIMENSIONS: mm [INCHES]	TOLERANCES UNLESS OTHERWISE SPECIFIED:	0 PLC ± -	1 PLC ± -	2 PLC ± 0.30 [0.012]	3 PLC ± -	4 PLC ± -	ANGLES ± -
MATERIAL SEE SPECIFICATIONS	FINISH -	WEIGHT	SIZE A1	CAGE CODE 00779	DRAWING NO. 1977104	RESTRICTED TO	

CUSTOMER DRAWING SCALE 5:1 SHEET 1 OF 1 REV C



Компания «ЭлектроПласт» предлагает заключение долгосрочных отношений при поставках импортных электронных компонентов на взаимовыгодных условиях!

Наши преимущества:

- Оперативные поставки широкого спектра электронных компонентов отечественного и импортного производства напрямую от производителей и с крупнейших мировых складов;
- Поставка более 17-ти миллионов наименований электронных компонентов;
- Поставка сложных, дефицитных, либо снятых с производства позиций;
- Оперативные сроки поставки под заказ (от 5 рабочих дней);
- Экспресс доставка в любую точку России;
- Техническая поддержка проекта, помощь в подборе аналогов, поставка прототипов;
- Система менеджмента качества сертифицирована по Международному стандарту ISO 9001;
- Лицензия ФСБ на осуществление работ с использованием сведений, составляющих государственную тайну;
- Поставка специализированных компонентов (Xilinx, Altera, Analog Devices, Intersil, Interpoint, Microsemi, Aeroflex, Peregrine, Syfer, Eurofarad, Texas Instrument, Miteq, Cobham, E2V, MA-COM, Hittite, Mini-Circuits, General Dynamics и др.);

Помимо этого, одним из направлений компании «ЭлектроПласт» является направление «Источники питания». Мы предлагаем Вам помощь Конструкторского отдела:

- Подбор оптимального решения, техническое обоснование при выборе компонента;
- Подбор аналогов;
- Консультации по применению компонента;
- Поставка образцов и прототипов;
- Техническая поддержка проекта;
- Защита от снятия компонента с производства.



Как с нами связаться

Телефон: 8 (812) 309 58 32 (многоканальный)

Факс: 8 (812) 320-02-42

Электронная почта: org@eplast1.ru

Адрес: 198099, г. Санкт-Петербург, ул. Калинина, дом 2, корпус 4, литера А.