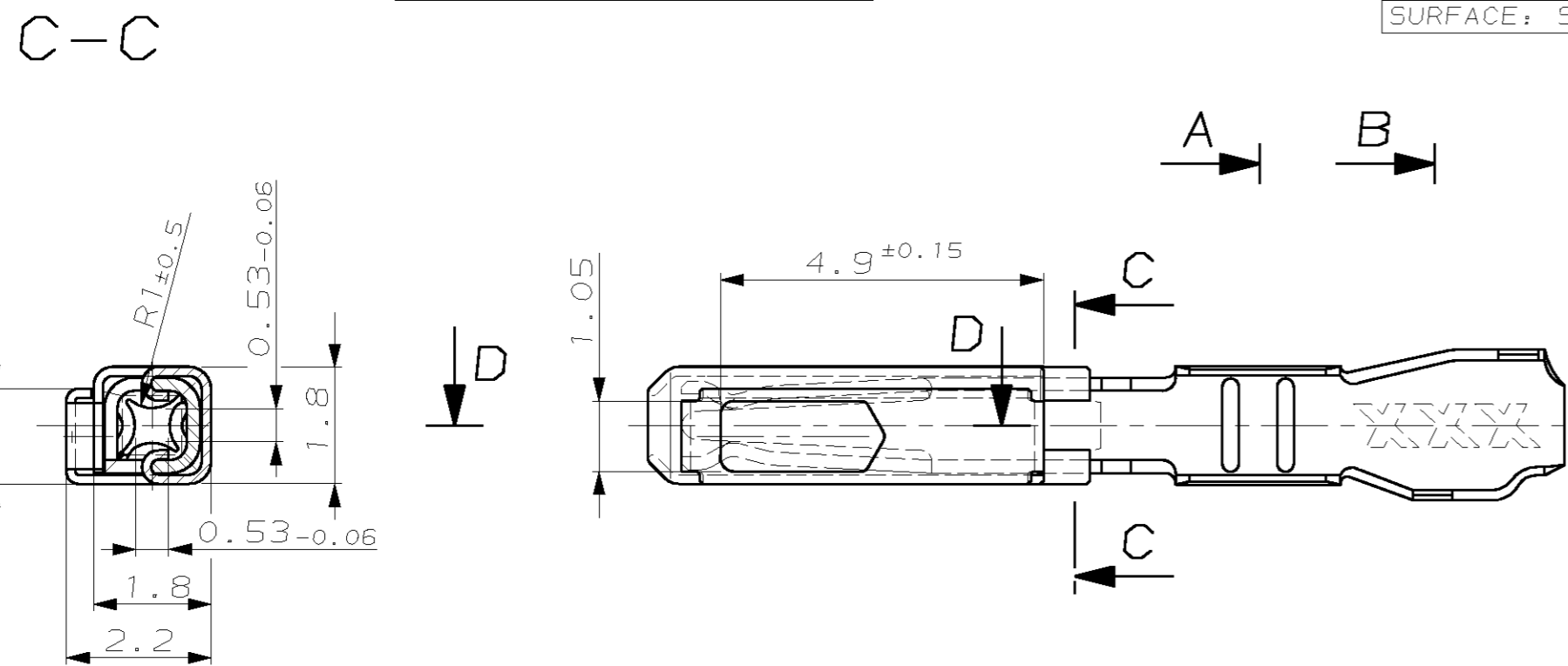
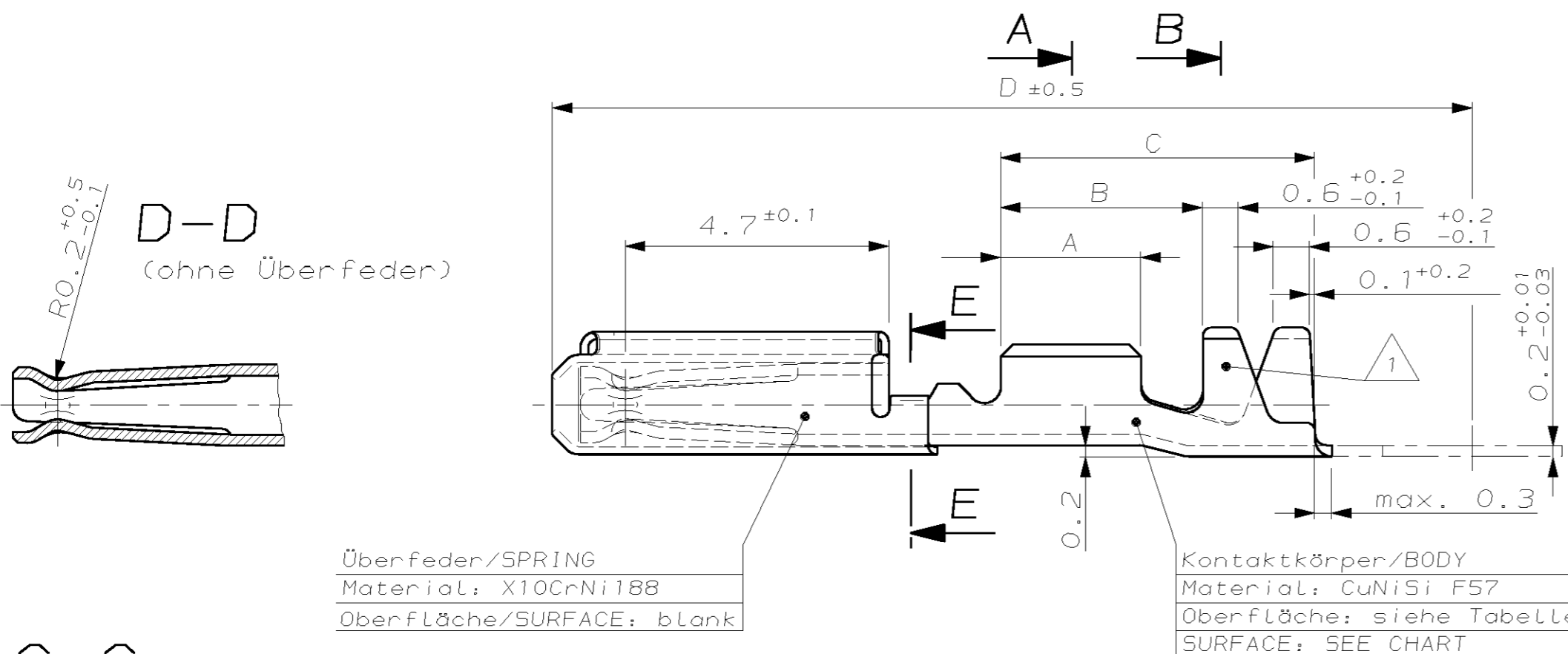
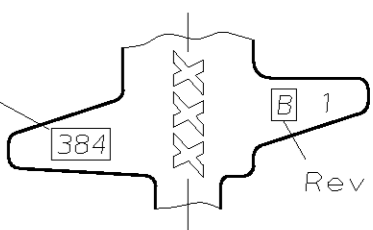


LOC	DIST	P	LTR	REVISIONS ÄNDERUNGEN DESCRIPTION BESCHREIBUNG	DATE	DWN	APVD
AI	-	-	-	EG00 0713 00	24.03.00	SG	RJ
-	-	-	-	EG00 1299 01	26.04.01	SG	RJ
-	-	-	-	EGAO 0021 03	29.07.03	Abr	H.K.
-	-	-	-	EGAO 0659 04	16.03.04	Abr	H.K.
-	-	-	-	ECR-05-008241	04.08.05	Früh	H.K.
-	-	-	-	ECR-05-013681	20.10.05	Früh	H.K.

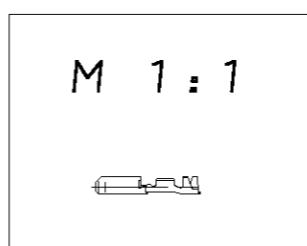
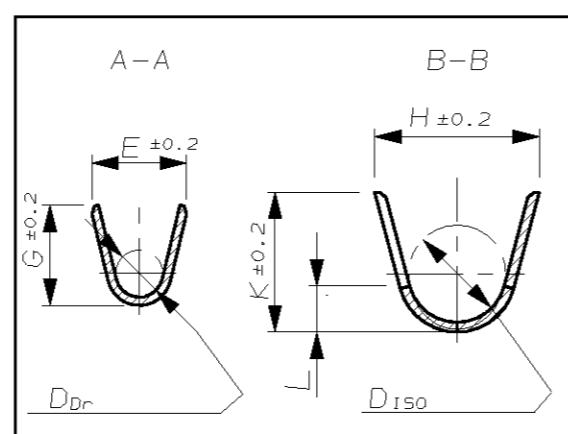
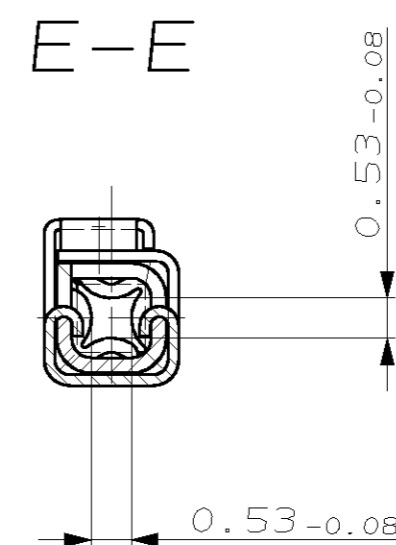


**Bemerkungen
NOTES**

- 1 Datumscode (Woche / Jahr, z.B. KW38 / Jahr 2004) und Tyco-Revision (z.B. Rev.B)
DATE-CODE (WEEK / YEAR (E.G. WEEK NUMBER 38 / YEAR 2004) AND TYCO REVISION (E.G. REV. B))
- 2 Passend zu Stiftkontakt siehe Zeichnung: AMP: 929453
SUITABLE FOR PIN CONTACT SEE DRAWING;
- 3 Einzelheiten der Ausführung bleiben dem Hersteller überlassen
DETAILS OF DESIGN ARE LEFT TO MANUFACTURER
- 4 Nur für FLR-Leitung nach DIN 72551, Teil 6
FOR FLR-CONDUCTOR ACCORDING TO DIN 72551-6 ONLY
- 5 Bei 0.5mm²-Leitung im Airbagpfad ist die Verwendung der Kontakte fuer Drahtgrößenbereich 0.5 ... 0.75mm² vorgeschrieben
FOR 0.5mm²-WIRE IN AIRBAG-APPLICATIONS THE CONTACT FOR WIRE-SIZE 0.5 ... 0.75mm² IS PRESCRIBED



**Vergoldete Ausführung
GOLD VERSION**



AMP BESTELL-NR. ORDER NO.	REV.	Einzelausführung LOOSE PIECE AMP-BESTELL-NR. AMP-ORDER-NO.	DGB WIRE-SIZE-RANGE [mm ²]	OBERFLÄCHE SURFACE	Länge LENGTH Abmessungen/DIMENSIONS [mm ²]	Drahtcrimp WIRE CRIMP	Iso'crimp INSU. CRIMP
968221-5	C	968221-8	0.5 - 0.75	Au	A = 2.8 B = 3.8 C = 5.6 D = 16.4	E = 2 G = 2.1 D _{Dr} = 1	H = 2.7 K = 2.9 L = 0.7 D _{ISO} = 1.6
968221-6	A	968221-9		Ag			
968221-1	C	968221-7		Sn			
968220-5	C	968220-8	0.35 - 0.5	Au	A = 2.5 B = 3.6 C = 5.6 D = 16.4	E = 1.8 G = 1.8 D _{Dr} = 0.8	H = 2.3 K = 2.3 L = 0.6 D _{ISO} = 1.4
968220-6	C	968220-9		Ag (A)			
968220-1	C	968220-7		Sn			

<p>THIS DRAWING IS A CONTROLLED DOCUMENT FOR AMP INCORPORATED. IT IS SUBJECT TO CHANGE AND THE CONTROLLING ENGINEERING ORGANIZATION SHOULD BE CONTACTED FOR THE LATEST REVISION. DIESSES ZEICHNUNGSÄNDERUNG WIRD DURCH AMP INCORPORATED KONTROLLIERT. ÄNDERUNGEN, DIE DEN TECHNISCHEN FORTSCHRITT DIENTEN, SIND VORBEHALTEN. DEN JEDWELCHS LETZTSÜBELTIGEN ÄNDERUNGSSTAND ERFASSEN SIE AUF ANFRAGE.</p>		DWN S. Garcia 24-MAR-00	AMP Deutschland GmbH D - 63225 Langen
<p>DIMENSIONEN: mm</p>		CHK R. Jetter 24-MAR-00	AMP
<p>MATERIAL</p>		APVD -	MQS CLEAN BODY
<p>OTHERWISE SPECIFIED: ALLGEMEINTOLERANZEN</p>		PRODUCT SPEC 108-18030	Produktgruppenzeichnung, Buchsenkontakt
<p>ANGLES/WINKEL FINISH/OBERFLÄCHE/FARBE</p>		APPLICATION SPEC 114-18021	PRODUCT GROUP DRAWING, SOCKET CONTACT
<p>n. DIN 6930-m</p>		WEIGHT 0.11g	SIZE CABE CODE DRAWING NO. A2 00779 C-1355900
<p>CUSTOMER DRAWING</p>		REVISION -	RESTRICTED TO NUR FÜR
<p>MAßSTAB 0:1 BLATT 1 VON 1</p>		REV. C3	NOT THE LATEST REVISION



Компания «ЭлектроПласт» предлагает заключение долгосрочных отношений при поставках импортных электронных компонентов на взаимовыгодных условиях!

Наши преимущества:

- Оперативные поставки широкого спектра электронных компонентов отечественного и импортного производства напрямую от производителей и с крупнейших мировых складов;
- Поставка более 17-ти миллионов наименований электронных компонентов;
- Поставка сложных, дефицитных, либо снятых с производства позиций;
- Оперативные сроки поставки под заказ (от 5 рабочих дней);
- Экспресс доставка в любую точку России;
- Техническая поддержка проекта, помощь в подборе аналогов, поставка прототипов;
- Система менеджмента качества сертифицирована по Международному стандарту ISO 9001;
- Лицензия ФСБ на осуществление работ с использованием сведений, составляющих государственную тайну;
- Поставка специализированных компонентов (Xilinx, Altera, Analog Devices, Intersil, Interpoint, Microsemi, Aeroflex, Peregrine, Syfer, Eurofarad, Texas Instrument, Miteq, Cobham, E2V, MA-COM, Hittite, Mini-Circuits, General Dynamics и др.);

Помимо этого, одним из направлений компании «ЭлектроПласт» является направление «Источники питания». Мы предлагаем Вам помощь Конструкторского отдела:

- Подбор оптимального решения, техническое обоснование при выборе компонента;
- Подбор аналогов;
- Консультации по применению компонента;
- Поставка образцов и прототипов;
- Техническая поддержка проекта;
- Защита от снятия компонента с производства.



Как с нами связаться

Телефон: 8 (812) 309 58 32 (многоканальный)

Факс: 8 (812) 320-02-42

Электронная почта: org@eplast1.ru

Адрес: 198099, г. Санкт-Петербург, ул. Калинина, дом 2, корпус 4, литера А.