

# Insulation Piercing Clips

- **CT3044-#**
- **CT3045**



## FEATURES:

- Pierce insulation to .130" (3.3 mm)
- Slim, stylish insulated body
- Long reach shaft
- 4mm safety banana jack connection
- 2 colors available

## INSULATION PIERCING HOOK CLIP OFFERS USERS A SAFE DMM ACCESSORY FOR UNIQUE TESTING:

Cal Test's Insulation Piercing Clip can reach into tight work area with its insulated shaft and pierce insulated wires as large as .130" (3.3 mm) or as small as 0.06" (1.5 mm) in diameter with its sharp contact piercing tip. The double insulated clip, rated to 30 V AC / 60 V AC and 6A, operates by depressing the large thumb actuator, slipping the wire into the piercing slot and releasing. A 4mm safety banana jack makes for easy connection to sheathed (shrouded) banana plug leads from a

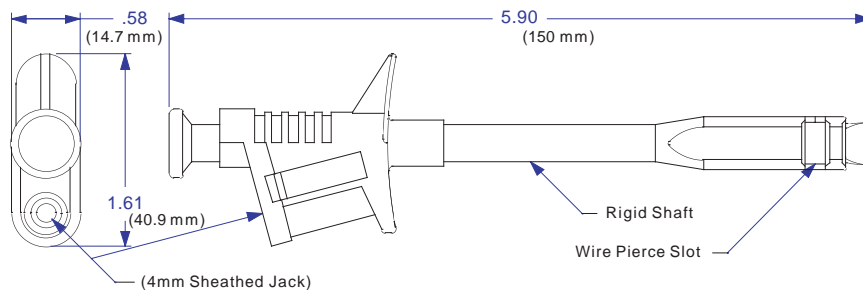
DMM. The gray colored thumb actuator denoted compliance to RoHS standards. Available individually as CT3044-# in 2 colors or convenient Black & Red pair, model CT3045. Applications include electrical, automotive, industrial, and electronics.

For additional product information, cross-reference, or other accessories, visit our web site at [www.caltestelectronics.com](http://www.caltestelectronics.com).

## SPECIFICATIONS:

- Voltage Rating - 30 V AC / 60 V DC
- Max Current - 6A
- Resistance - <math><50\text{m}\Omega</math>
- Body - Polypropylene
- Contact - Steel, Nickel Plated
- Working temperature - -20 to +80° C
- CE Mark
- Double/Reinforced Insulation
- RoHS Compliant

## OUTLINE DRAWING: (NOT TO SCALE)



Specifications and appearance subject to change without notice  
P304400\_r01

1 - [www.caltestelectronics.com](http://www.caltestelectronics.com) : Digital Multimeter Kits & Accessories>Clips>Insulation Piercing Clip



**ORDER INFORMATION:**

**CT3044-#**

Insulation Piercing Clip, Individual

#Colors Available:

-0 Black & -2 Red

Order Example:

CT3044-0 (Clip in Black)

**CT3045**

Insulation Piercing Clip, Pair

Black & Red

**CONTACT INFO:**

Toll Free: 888-256-2246 (US Only)

Phone: 714-221-9330

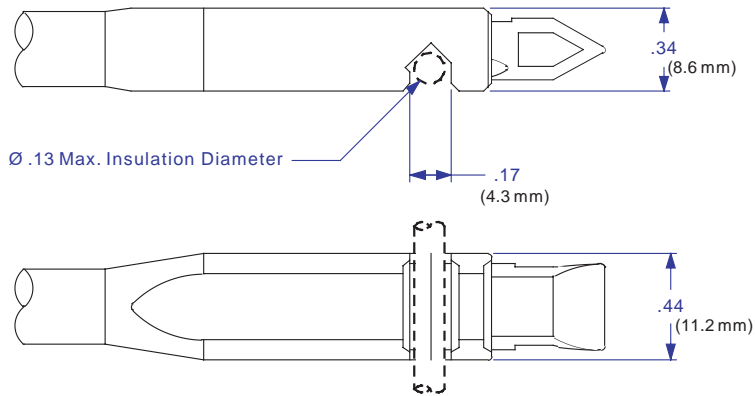
Fax: 714-921-9849

22820 Savi Ranch Pkwy

Yorba Linda, CA 92887-4610 USA

www.caltestelectronics.com

**TIP (PIERCING SLOT) DETAILS: (NOT TO SCALE)**



WIRE PIERCING SLOT ACTUATED OPEN



CT3045 (see model numbers above)

Copyright © 2007, Cal Test Electronics, Inc. All rights reserved. Information in this publication supersedes that in all previously published material. Trade names referenced are the service marks, trademarks or registered trademarks of their respective companies.

Specifications and appearance subject to change without notice  
P304400\_r01

2 - www.caltestelectronics.com : Digital Multimeter Kits & Accessories>Clips>Insulation Piercing Clip





Компания «ЭлектроПласт» предлагает заключение долгосрочных отношений при поставках импортных электронных компонентов на взаимовыгодных условиях!

Наши преимущества:

- Оперативные поставки широкого спектра электронных компонентов отечественного и импортного производства напрямую от производителей и с крупнейших мировых складов;
- Поставка более 17-ти миллионов наименований электронных компонентов;
- Поставка сложных, дефицитных, либо снятых с производства позиций;
- Оперативные сроки поставки под заказ (от 5 рабочих дней);
- Экспресс доставка в любую точку России;
- Техническая поддержка проекта, помощь в подборе аналогов, поставка прототипов;
- Система менеджмента качества сертифицирована по Международному стандарту ISO 9001;
- Лицензия ФСБ на осуществление работ с использованием сведений, составляющих государственную тайну;
- Поставка специализированных компонентов (Xilinx, Altera, Analog Devices, Intersil, Interpoint, Microsemi, Aeroflex, Peregrine, Syfer, Eurofarad, Texas Instrument, Miteq, Cobham, E2V, MA-COM, Hittite, Mini-Circuits, General Dynamics и др.);

Помимо этого, одним из направлений компании «ЭлектроПласт» является направление «Источники питания». Мы предлагаем Вам помощь Конструкторского отдела:

- Подбор оптимального решения, техническое обоснование при выборе компонента;
- Подбор аналогов;
- Консультации по применению компонента;
- Поставка образцов и прототипов;
- Техническая поддержка проекта;
- Защита от снятия компонента с производства.



#### Как с нами связаться

**Телефон:** 8 (812) 309 58 32 (многоканальный)

**Факс:** 8 (812) 320-02-42

**Электронная почта:** [org@eplast1.ru](mailto:org@eplast1.ru)

**Адрес:** 198099, г. Санкт-Петербург, ул. Калинина, дом 2, корпус 4, литера А.