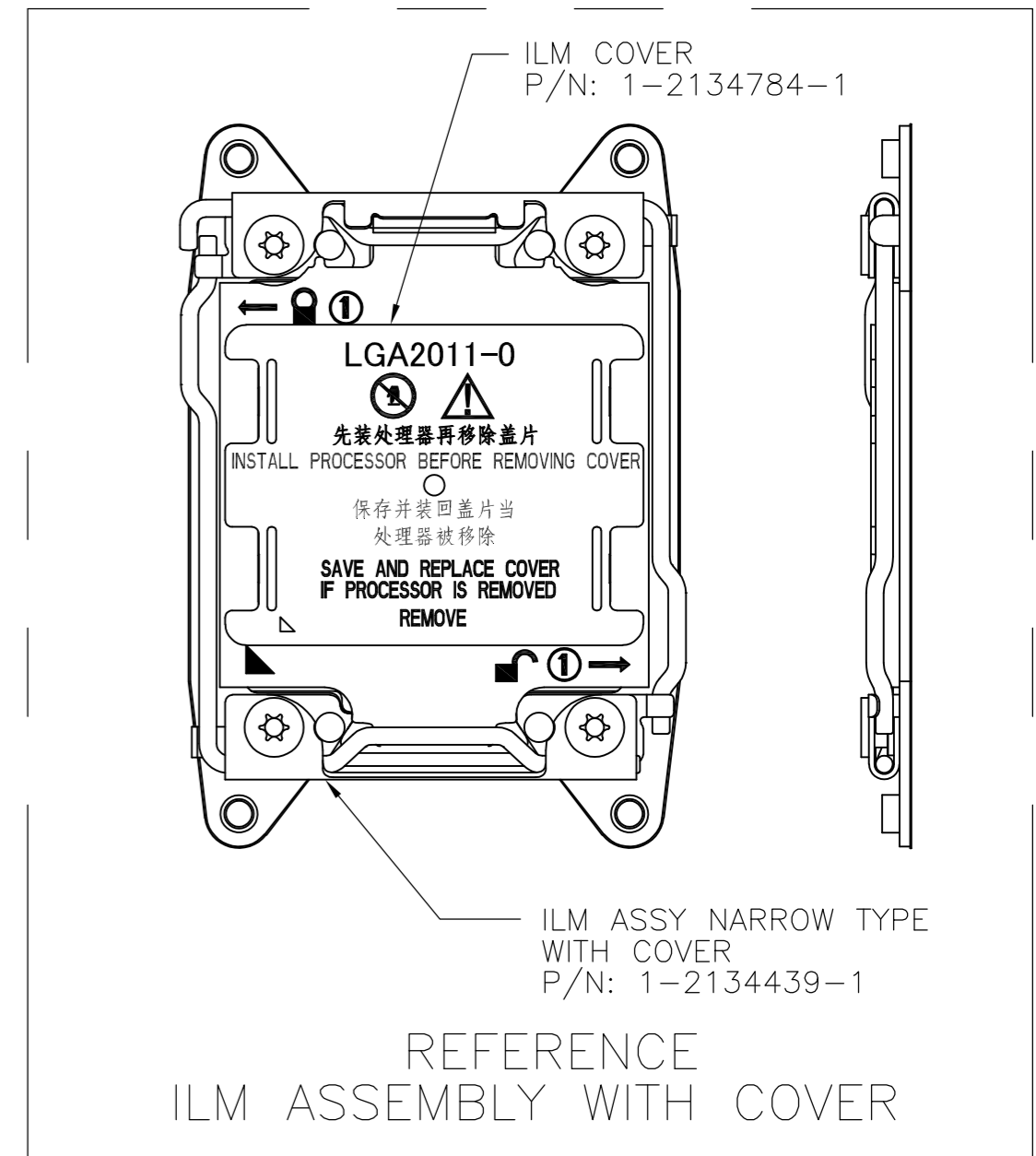
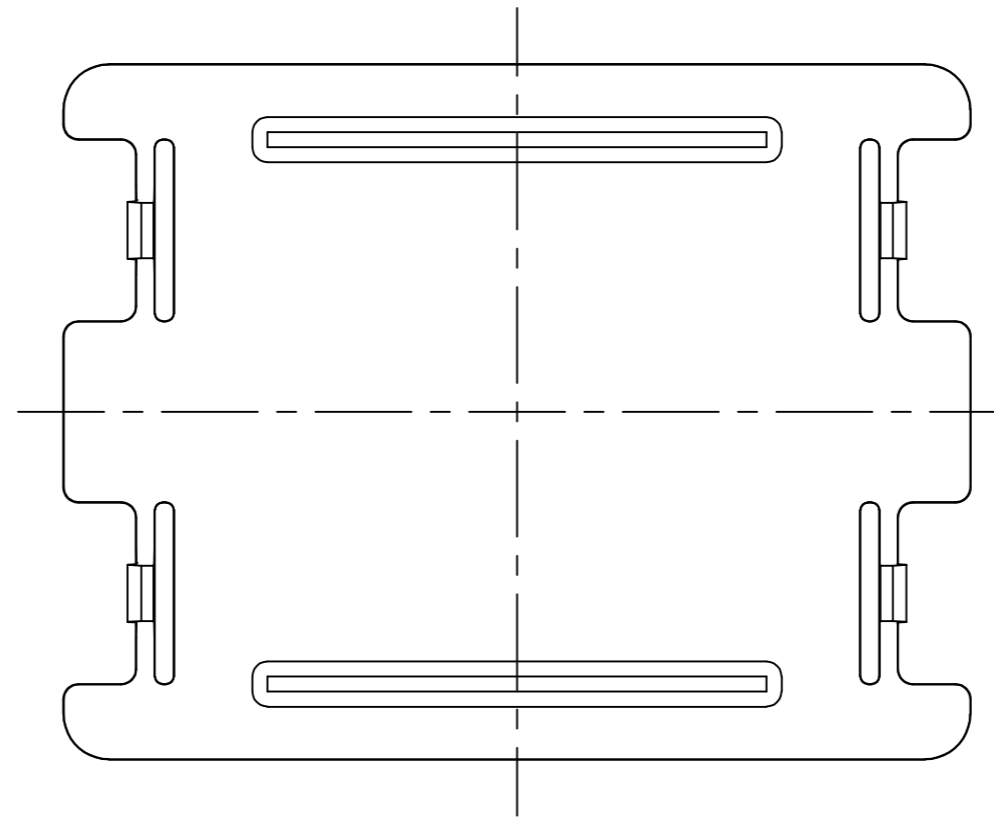
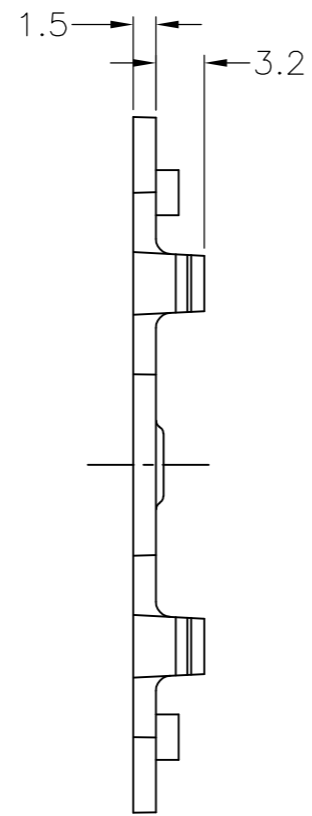
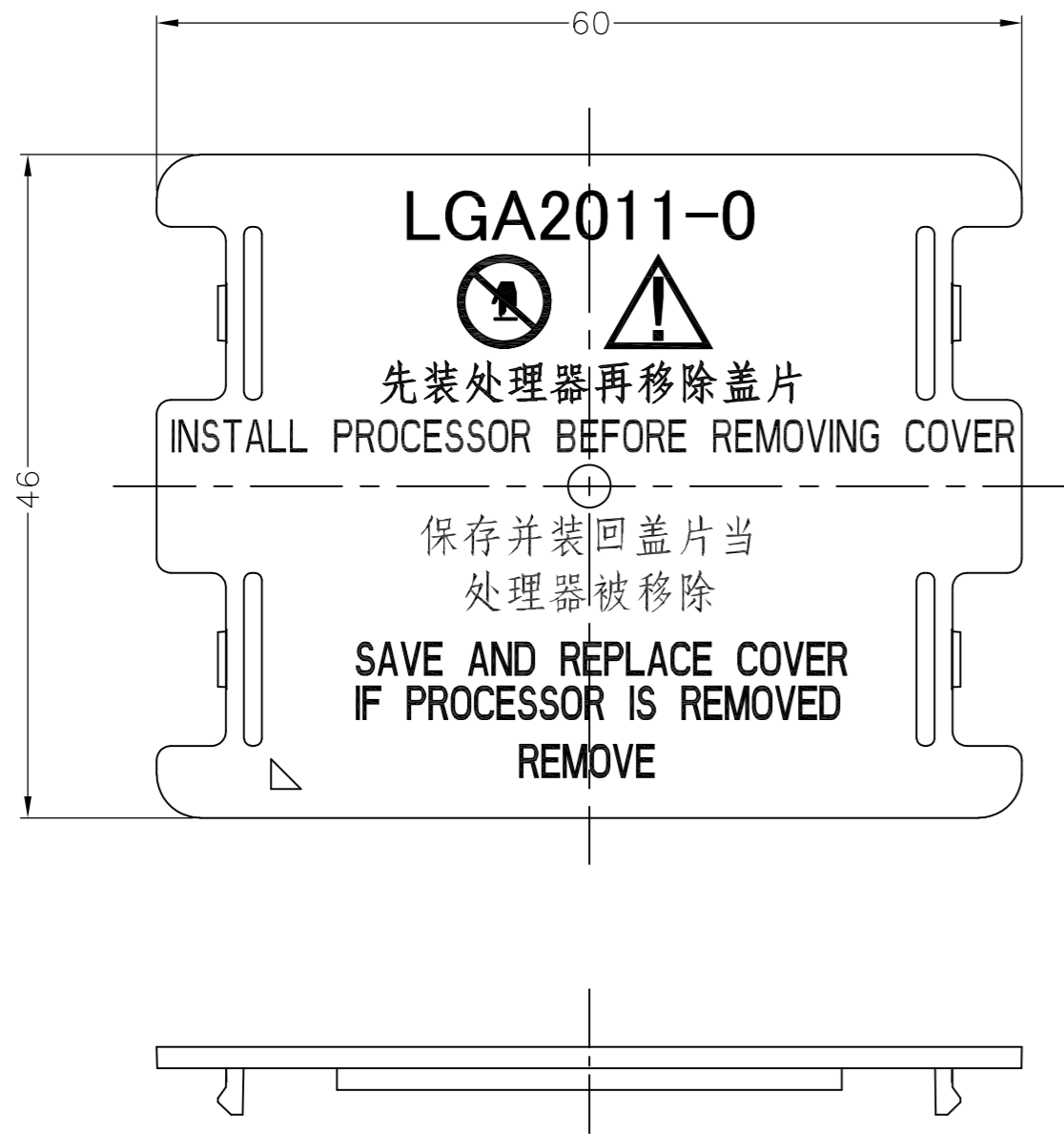


THIS DRAWING IS UNPUBLISHED. RELEASED FOR PUBLICATION JUL ,2011.  
 © COPYRIGHT 2011 By Tyco Electronics Japan G.K. ALL RIGHTS RESERVED.

| LOC | DIST | REVISIONS   |         |          |         |
|-----|------|-------------|---------|----------|---------|
| P   | LTR  | DESCRIPTION | DATE    | DWN      | APVD    |
| J   | -    | A1          | REVISED | 19AUG'11 | J.C T.N |



1-2134784-1 AS SHOWN

- 1. MATERIAL: POLYCARBONATE, UL94 V-0, BLACK
- 2. THIS PRODUCT IS APPLICABLE FOR ILM ASSEMBLY OF LGA2011 REFERENCE ILM ASSEMBLY P/N: 2134439 SERIES

|                                                                                                                                                                                                                                                                                                        |   |                                  |                                   |                         |       |   |  |       |   |     |       |   |  |       |   |  |        |   |   |                           |            |                    |
|--------------------------------------------------------------------------------------------------------------------------------------------------------------------------------------------------------------------------------------------------------------------------------------------------------|---|----------------------------------|-----------------------------------|-------------------------|-------|---|--|-------|---|-----|-------|---|--|-------|---|--|--------|---|---|---------------------------|------------|--------------------|
| THIS DRAWING IS A CONTROLLED DOCUMENT.                                                                                                                                                                                                                                                                 |   | DWN<br>Y.TAKAHASHI<br>24JUL2011  |                                   |                         |       |   |  |       |   |     |       |   |  |       |   |  |        |   |   |                           |            |                    |
| DIMENSIONS:<br>mm                                                                                                                                                                                                                                                                                      |   | CHK<br>H.TAGUCHI<br>24JUL2011    |                                   |                         |       |   |  |       |   |     |       |   |  |       |   |  |        |   |   |                           |            |                    |
| TOLERANCES UNLESS OTHERWISE SPECIFIED:                                                                                                                                                                                                                                                                 |   | APVD<br>T.NAKASHIMA<br>24JUL2011 | NAME<br>ILM DUST COVER<br>LGA2011 |                         |       |   |  |       |   |     |       |   |  |       |   |  |        |   |   |                           |            |                    |
| <table border="1"> <tr><td>Ø-PLC</td><td>±</td><td>±0.3</td></tr> <tr><td>1-PLC</td><td>±</td><td></td></tr> <tr><td>2-PLC</td><td>±</td><td>±3°</td></tr> <tr><td>3-PLC</td><td>±</td><td></td></tr> <tr><td>4-PLC</td><td>±</td><td></td></tr> <tr><td>ANGLES</td><td>±</td><td>-</td></tr> </table> |   | Ø-PLC                            | ±                                 | ±0.3                    | 1-PLC | ± |  | 2-PLC | ± | ±3° | 3-PLC | ± |  | 4-PLC | ± |  | ANGLES | ± | - | PRODUCT SPEC<br>108-78750 | SIZE<br>A2 | CAGE CODE<br>00779 |
| Ø-PLC                                                                                                                                                                                                                                                                                                  | ± | ±0.3                             |                                   |                         |       |   |  |       |   |     |       |   |  |       |   |  |        |   |   |                           |            |                    |
| 1-PLC                                                                                                                                                                                                                                                                                                  | ± |                                  |                                   |                         |       |   |  |       |   |     |       |   |  |       |   |  |        |   |   |                           |            |                    |
| 2-PLC                                                                                                                                                                                                                                                                                                  | ± | ±3°                              |                                   |                         |       |   |  |       |   |     |       |   |  |       |   |  |        |   |   |                           |            |                    |
| 3-PLC                                                                                                                                                                                                                                                                                                  | ± |                                  |                                   |                         |       |   |  |       |   |     |       |   |  |       |   |  |        |   |   |                           |            |                    |
| 4-PLC                                                                                                                                                                                                                                                                                                  | ± |                                  |                                   |                         |       |   |  |       |   |     |       |   |  |       |   |  |        |   |   |                           |            |                    |
| ANGLES                                                                                                                                                                                                                                                                                                 | ± | -                                |                                   |                         |       |   |  |       |   |     |       |   |  |       |   |  |        |   |   |                           |            |                    |
| MATERIAL<br>1                                                                                                                                                                                                                                                                                          |   | FINISH<br>-                      | APPLICATION SPEC<br>114-5474      | DRAWING NO<br>C=2134784 |       |   |  |       |   |     |       |   |  |       |   |  |        |   |   |                           |            |                    |
|                                                                                                                                                                                                                                                                                                        |   | WEIGHT<br>4.6g                   | SCALE<br>NTS                      | SHEET<br>1 OF 1         |       |   |  |       |   |     |       |   |  |       |   |  |        |   |   |                           |            |                    |
|                                                                                                                                                                                                                                                                                                        |   | CUSTOMER DRAWING                 | REV<br>A1                         | RESTRICTED TO<br>-      |       |   |  |       |   |     |       |   |  |       |   |  |        |   |   |                           |            |                    |



Компания «ЭлектроПласт» предлагает заключение долгосрочных отношений при поставках импортных электронных компонентов на взаимовыгодных условиях!

Наши преимущества:

- Оперативные поставки широкого спектра электронных компонентов отечественного и импортного производства напрямую от производителей и с крупнейших мировых складов;
- Поставка более 17-ти миллионов наименований электронных компонентов;
- Поставка сложных, дефицитных, либо снятых с производства позиций;
- Оперативные сроки поставки под заказ (от 5 рабочих дней);
- Экспресс доставка в любую точку России;
- Техническая поддержка проекта, помощь в подборе аналогов, поставка прототипов;
- Система менеджмента качества сертифицирована по Международному стандарту ISO 9001;
- Лицензия ФСБ на осуществление работ с использованием сведений, составляющих государственную тайну;
- Поставка специализированных компонентов (Xilinx, Altera, Analog Devices, Intersil, Interpoint, Microsemi, Aeroflex, Peregrine, Syfer, Eurofarad, Texas Instrument, Miteq, Cobham, E2V, MA-COM, Hittite, Mini-Circuits, General Dynamics и др.);

Помимо этого, одним из направлений компании «ЭлектроПласт» является направление «Источники питания». Мы предлагаем Вам помощь Конструкторского отдела:

- Подбор оптимального решения, техническое обоснование при выборе компонента;
- Подбор аналогов;
- Консультации по применению компонента;
- Поставка образцов и прототипов;
- Техническая поддержка проекта;
- Защита от снятия компонента с производства.



#### Как с нами связаться

**Телефон:** 8 (812) 309 58 32 (многоканальный)

**Факс:** 8 (812) 320-02-42

**Электронная почта:** [org@eplast1.ru](mailto:org@eplast1.ru)

**Адрес:** 198099, г. Санкт-Петербург, ул. Калинина, дом 2, корпус 4, литера А.