

Board Level Cooling – Push On 3100



BOARD LEVEL COOLING – Push On 3100

Push On 3100 is a circular board level heat sink designed to cool TO-5 devices. Representative image only.



ORDERING INFORMATION

| Part Number | Device Type |
|---------------|-------------|
| 311505B00000G | TO-5 |

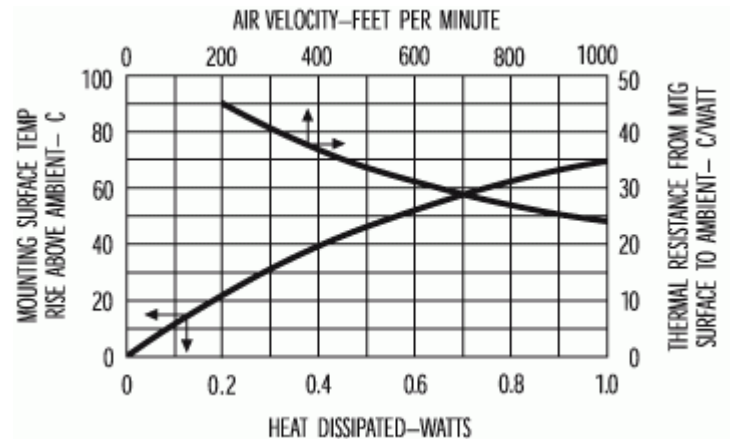
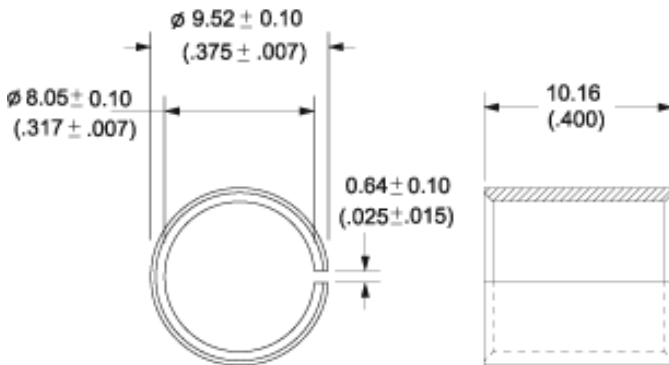
HEAT SINK DETAILS

| Property | Details |
|----------------------------|---------------|
| Material | Aluminum |
| Finish | Black Anodize |
| Device Attachment Options | Push-On |
| Thermal Interface Material | - |

| Property | Details |
|------------------------------|----------|
| Heat Sink Width (mm) | 9.52 |
| Heat Sink Length (mm) | 9.52 |
| Heat Sink Height (mm) | 10.16 |
| Heat Sink Mounting Direction | Vertical |

MECHANICAL & PERFORMANCE

Drawing dimensions are shown in mm, (in)





Компания «ЭлектроПласт» предлагает заключение долгосрочных отношений при поставках импортных электронных компонентов на взаимовыгодных условиях!

Наши преимущества:

- Оперативные поставки широкого спектра электронных компонентов отечественного и импортного производства напрямую от производителей и с крупнейших мировых складов;
- Поставка более 17-ти миллионов наименований электронных компонентов;
- Поставка сложных, дефицитных, либо снятых с производства позиций;
- Оперативные сроки поставки под заказ (от 5 рабочих дней);
- Экспресс доставка в любую точку России;
- Техническая поддержка проекта, помощь в подборе аналогов, поставка прототипов;
- Система менеджмента качества сертифицирована по Международному стандарту ISO 9001;
- Лицензия ФСБ на осуществление работ с использованием сведений, составляющих государственную тайну;
- Поставка специализированных компонентов (Xilinx, Altera, Analog Devices, Intersil, Interpoint, Microsemi, Aeroflex, Peregrine, Syfer, Eurofarad, Texas Instrument, Miteq, Cobham, E2V, MA-COM, Hittite, Mini-Circuits, General Dynamics и др.);

Помимо этого, одним из направлений компании «ЭлектроПласт» является направление «Источники питания». Мы предлагаем Вам помощь Конструкторского отдела:

- Подбор оптимального решения, техническое обоснование при выборе компонента;
- Подбор аналогов;
- Консультации по применению компонента;
- Поставка образцов и прототипов;
- Техническая поддержка проекта;
- Защита от снятия компонента с производства.



Как с нами связаться

Телефон: 8 (812) 309 58 32 (многоканальный)

Факс: 8 (812) 320-02-42

Электронная почта: org@eplast1.ru

Адрес: 198099, г. Санкт-Петербург, ул. Калинина, дом 2, корпус 4, литера А.