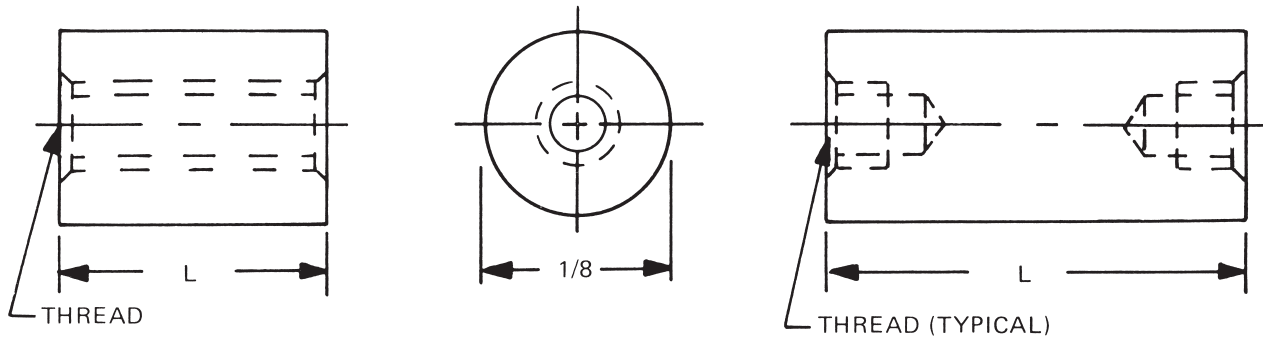


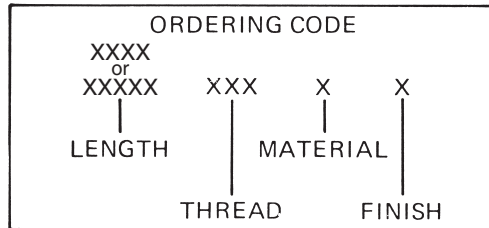


# 1/8 ROUND FEMALE STANDOFFS



See page 10 for thread depth chart  
 See page 9 for finish codes  
 For non-standard parts contact Sales Office

| LENGTH | PART NO. |
|--------|----------|
| 3/32   | 1600A    |
| 1/8    | 1600     |
| 5/32   | 1600T    |
| 3/16   | 1601     |
| 7/32   | 1601T    |
| 1/4    | 1602     |
| 9/32   | 1602T    |
| 5/16   | 1603     |
| 11/32  | 1603T    |
| 3/8    | 1604     |
| 13/32  | 1604T    |
| 7/16   | 1605     |
| 15/32  | 1605T    |
| 1/2    | 1606     |
| 17/32  | 1606T    |
| 9/16   | 1607     |
| 19/32  | 1607T    |
| 5/8    | 1608     |
| 21/32  | 1608T    |
| 11/16  | 1609     |
| 23/32  | 1609T    |
| 3/4    | 1610     |
| 25/32  | 1610T    |
| 13/16  | 1611     |
| 27/32  | 1611T    |
| 7/8    | 1612     |
| 29/32  | 1612T    |
| 15/16  | 1613     |
| 31/32  | 1613T    |
| 1"     | 1614     |



| LENGTH  | PART NO. |
|---------|----------|
| 1-1/16  | 1615     |
| 1-1/8   | 1616     |
| 1-3/16  | 1617     |
| 1-1/4   | 1618     |
| 1-5/16  | 1619     |
| 1-3/8   | 1620     |
| 1-7/16  | 1621     |
| 1-1/2   | 1622     |
| 1-9/16  | 1623     |
| 1-5/8   | 1624     |
| 1-11/16 | 1625     |
| 1-3/4   | 1626     |
| 1-13/16 | 1627     |
| 1-7/8   | 1628     |
| 1-15/16 | 1629     |
| 2"      | 1630     |

| THREAD | CODE |
|--------|------|
| 0-80   | 080  |
| 2-56   | 256  |

| MATERIAL        | CODE | RoHS |
|-----------------|------|------|
| Aluminum        | AL   | YES  |
| Brass           | B    | YES  |
| Stainless Steel | SS   | YES  |
| Steel           | S    | YES  |
| Nylon           | N    | YES  |



95 Silvermine Road, Seymour, Ct. 06483 Phone: 203-888-2133 Fax: 203-888-9860  
 e-mail : [info@rafhdwe.com](mailto:info@rafhdwe.com) Web: [www.rafhdwe.com](http://www.rafhdwe.com)





Компания «ЭлектроПласт» предлагает заключение долгосрочных отношений при поставках импортных электронных компонентов на взаимовыгодных условиях!

Наши преимущества:

- Оперативные поставки широкого спектра электронных компонентов отечественного и импортного производства напрямую от производителей и с крупнейших мировых складов;
- Поставка более 17-ти миллионов наименований электронных компонентов;
- Поставка сложных, дефицитных, либо снятых с производства позиций;
- Оперативные сроки поставки под заказ (от 5 рабочих дней);
- Экспресс доставка в любую точку России;
- Техническая поддержка проекта, помощь в подборе аналогов, поставка прототипов;
- Система менеджмента качества сертифицирована по Международному стандарту ISO 9001;
- Лицензия ФСБ на осуществление работ с использованием сведений, составляющих государственную тайну;
- Поставка специализированных компонентов (Xilinx, Altera, Analog Devices, Intersil, Interpoint, Microsemi, Aeroflex, Peregrine, Syfer, Eurofarad, Texas Instrument, Miteq, Cobham, E2V, MA-COM, Hittite, Mini-Circuits, General Dynamics и др.);

Помимо этого, одним из направлений компании «ЭлектроПласт» является направление «Источники питания». Мы предлагаем Вам помощь Конструкторского отдела:

- Подбор оптимального решения, техническое обоснование при выборе компонента;
- Подбор аналогов;
- Консультации по применению компонента;
- Поставка образцов и прототипов;
- Техническая поддержка проекта;
- Защита от снятия компонента с производства.



#### Как с нами связаться

**Телефон:** 8 (812) 309 58 32 (многоканальный)

**Факс:** 8 (812) 320-02-42

**Электронная почта:** [org@eplast1.ru](mailto:org@eplast1.ru)

**Адрес:** 198099, г. Санкт-Петербург, ул. Калинина, дом 2, корпус 4, литера А.