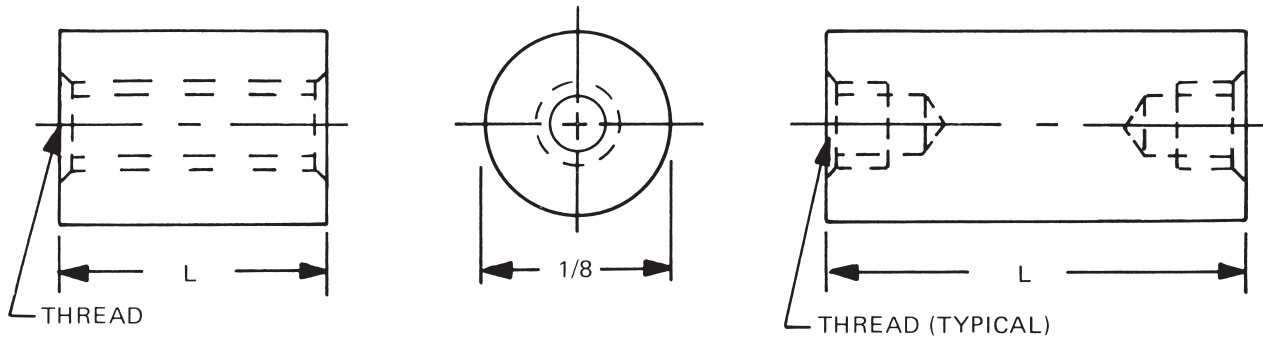


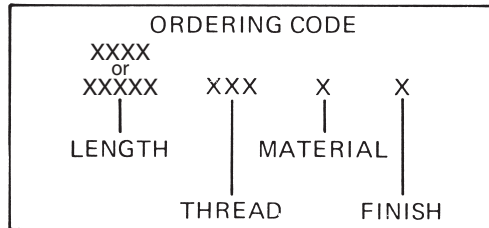


1/8 ROUND FEMALE STANDOFFS



See page 10 for thread depth chart
 See page 9 for finish codes
 For non-standard parts contact Sales Office

| LENGTH | PART NO. |
|--------|----------|
| 3/32 | 1600A |
| 1/8 | 1600 |
| 5/32 | 1600T |
| 3/16 | 1601 |
| 7/32 | 1601T |
| 1/4 | 1602 |
| 9/32 | 1602T |
| 5/16 | 1603 |
| 11/32 | 1603T |
| 3/8 | 1604 |
| 13/32 | 1604T |
| 7/16 | 1605 |
| 15/32 | 1605T |
| 1/2 | 1606 |
| 17/32 | 1606T |
| 9/16 | 1607 |
| 19/32 | 1607T |
| 5/8 | 1608 |
| 21/32 | 1608T |
| 11/16 | 1609 |
| 23/32 | 1609T |
| 3/4 | 1610 |
| 25/32 | 1610T |
| 13/16 | 1611 |
| 27/32 | 1611T |
| 7/8 | 1612 |
| 29/32 | 1612T |
| 15/16 | 1613 |
| 31/32 | 1613T |
| 1" | 1614 |



| LENGTH | PART NO. |
|---------|----------|
| 1-1/16 | 1615 |
| 1-1/8 | 1616 |
| 1-3/16 | 1617 |
| 1-1/4 | 1618 |
| 1-5/16 | 1619 |
| 1-3/8 | 1620 |
| 1-7/16 | 1621 |
| 1-1/2 | 1622 |
| 1-9/16 | 1623 |
| 1-5/8 | 1624 |
| 1-11/16 | 1625 |
| 1-3/4 | 1626 |
| 1-13/16 | 1627 |
| 1-7/8 | 1628 |
| 1-15/16 | 1629 |
| 2" | 1630 |

| THREAD | CODE |
|--------|------|
| 0-80 | 080 |
| 2-56 | 256 |

| MATERIAL | CODE | RoHS |
|-----------------|------|------|
| Aluminum | AL | YES |
| Brass | B | YES |
| Stainless Steel | SS | YES |
| Steel | S | YES |
| Nylon | N | YES |



95 Silvermine Road, Seymour, Ct. 06483 Phone: 203-888-2133 Fax: 203-888-9860
 e-mail : info@rafhdwe.com Web: www.rafhdwe.com





Компания «ЭлектроПласт» предлагает заключение долгосрочных отношений при поставках импортных электронных компонентов на взаимовыгодных условиях!

Наши преимущества:

- Оперативные поставки широкого спектра электронных компонентов отечественного и импортного производства напрямую от производителей и с крупнейших мировых складов;
- Поставка более 17-ти миллионов наименований электронных компонентов;
- Поставка сложных, дефицитных, либо снятых с производства позиций;
- Оперативные сроки поставки под заказ (от 5 рабочих дней);
- Экспресс доставка в любую точку России;
- Техническая поддержка проекта, помощь в подборе аналогов, поставка прототипов;
- Система менеджмента качества сертифицирована по Международному стандарту ISO 9001;
- Лицензия ФСБ на осуществление работ с использованием сведений, составляющих государственную тайну;
- Поставка специализированных компонентов (Xilinx, Altera, Analog Devices, Intersil, Interpoint, Microsemi, Aeroflex, Peregrine, Syfer, Eurofarad, Texas Instrument, Miteq, Cobham, E2V, MA-COM, Hittite, Mini-Circuits, General Dynamics и др.);

Помимо этого, одним из направлений компании «ЭлектроПласт» является направление «Источники питания». Мы предлагаем Вам помощь Конструкторского отдела:

- Подбор оптимального решения, техническое обоснование при выборе компонента;
- Подбор аналогов;
- Консультации по применению компонента;
- Поставка образцов и прототипов;
- Техническая поддержка проекта;
- Защита от снятия компонента с производства.



Как с нами связаться

Телефон: 8 (812) 309 58 32 (многоканальный)

Факс: 8 (812) 320-02-42

Электронная почта: org@eplast1.ru

Адрес: 198099, г. Санкт-Петербург, ул. Калинина, дом 2, корпус 4, литера А.