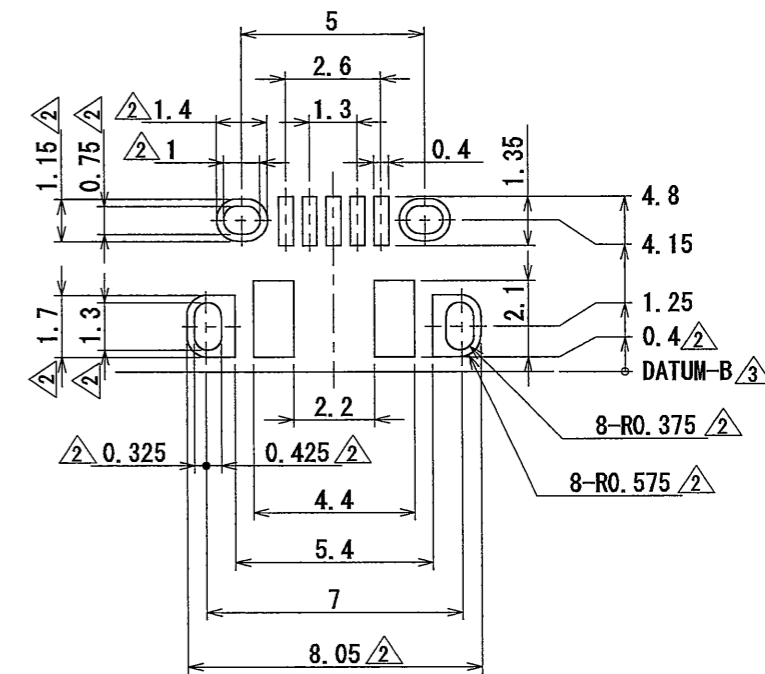
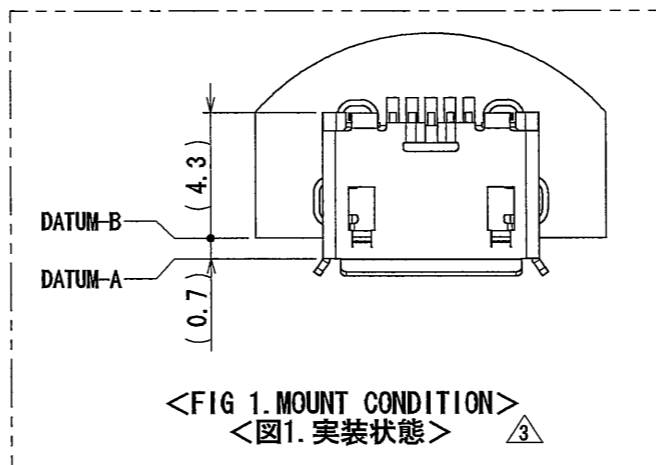
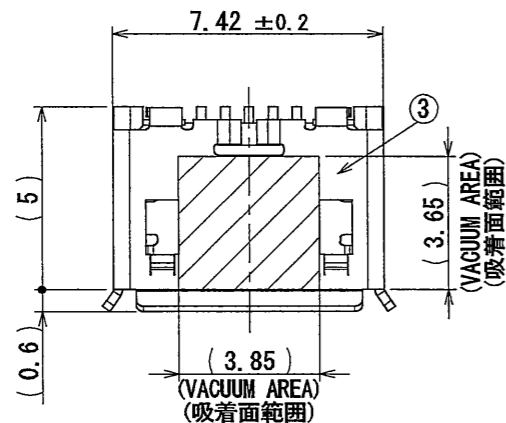
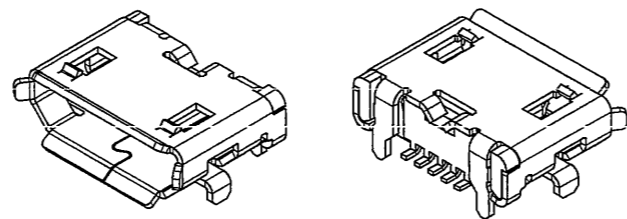
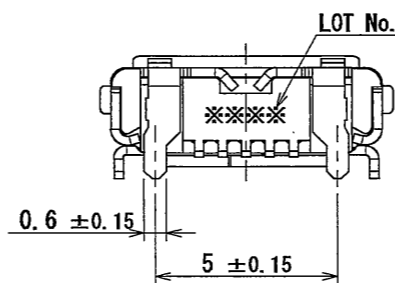
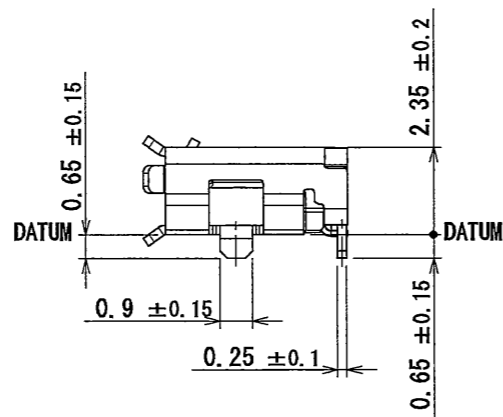
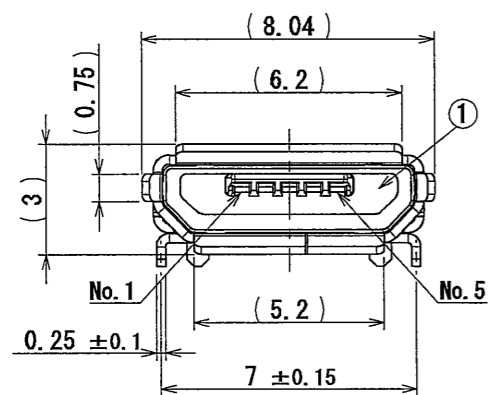


8L5011S  
SJ110578  
(ON DRAWING) 台番号 (DRAWING NO.)

版数 REV.	年月日 DATE	DCN NO.	変更内容 DESCRIPTION	製図 DR.	担当 CHK.	査閲 APPD.	承認 APPD.
2	07/APR/2010	069801	CHANGE APPLICABLE P.C.B. DIMENSION		M. NISHIKATA	T. EHARA	A. NATORI
3	12/MAY/2011	072096	ADDITION DIMENSION		M. NISHIKATA		A. Natori

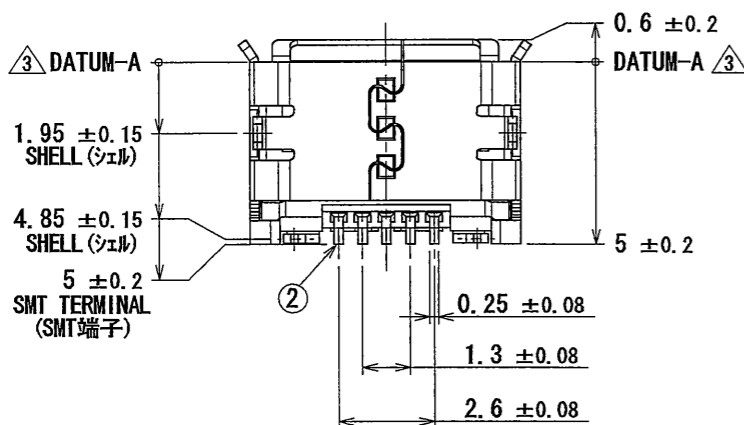


APPLICABLE P.C.B. DIMENSION (REF.)  
適合基板寸法 (参考)



NOTE 1. COPLANARITY OF SMT TERMINAL IS 0.08MAX.  
NOTE 2. THIS CONNECTOR CONSISTS OF "Universal Serial Bus Micro-USB Cable and Connector Specification Revision 1.01"

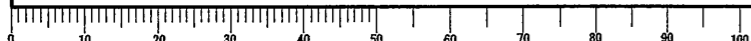
注1. 本コネクタのSMT端子のバラツキ(1コネクタ内のMAX値とMIN値の差:コネクタ内)は0.08以下とする。  
注2. 本コネクタの開口部寸法は、"Universal Serial Bus Micro-USB Cable and Connector Specification Revision 1.01" による。



符号 No.	名称 DESCRIPTION	個数 QTY.	材料 MATERIAL	仕上 FINISH	備考 REMARKS
3	SHELL	1	STAINLESS STEEL	TIN OVER NICKEL	t0.25
2	CONTACT	5	COPPER ALLOY	CONTACT AREA: GOLD OVER Pd-NI TERMINAL AREA: GOLD FLASH OVER NI	GOLD PLATING: 0.05 μmMIN Ni-Pd PLATING: 0.75 μmMIN GOLD FLASH PLATING: 0.05~0.1 μm
1	INSULATOR	1	LCP	COLOR: BLACK	UL94 V-0

仕様書 (SPECIFICATION) JACS-30162		第1版 (ORIGINAL DATE) 26/MAR/2010		尺度 (SCALE) 5:1		シリーズ (SERIES) DX4		日本航空電子工業株式会社	
一般公差 (GENERAL TOLERANCE)		製図 DR.		名称 (TITLE) DX4R005JJ2		JAE		JAPAN AVIATION ELECTRONICS INDUSTRY, LTD.	
寸法 (DIMENSION)		担当 CHK. M. NISHIKATA		査閲 APPD. T. EHARA		図面番号 (DRAWING NO.) SJ110578		版数 (REV.) 3	
角度 (ANGLES)		承認 APPD. A. NATORI		質量 (MASS)					

DGF-C-212E (05.08)





Компания «ЭлектроПласт» предлагает заключение долгосрочных отношений при поставках импортных электронных компонентов на взаимовыгодных условиях!

Наши преимущества:

- Оперативные поставки широкого спектра электронных компонентов отечественного и импортного производства напрямую от производителей и с крупнейших мировых складов;
- Поставка более 17-ти миллионов наименований электронных компонентов;
- Поставка сложных, дефицитных, либо снятых с производства позиций;
- Оперативные сроки поставки под заказ (от 5 рабочих дней);
- Экспресс доставка в любую точку России;
- Техническая поддержка проекта, помощь в подборе аналогов, поставка прототипов;
- Система менеджмента качества сертифицирована по Международному стандарту ISO 9001;
- Лицензия ФСБ на осуществление работ с использованием сведений, составляющих государственную тайну;
- Поставка специализированных компонентов (Xilinx, Altera, Analog Devices, Intersil, Interpoint, Microsemi, Aeroflex, Peregrine, Syfer, Eurofarad, Texas Instrument, Miteq, Cobham, E2V, MA-COM, Hittite, Mini-Circuits, General Dynamics и др.);

Помимо этого, одним из направлений компании «ЭлектроПласт» является направление «Источники питания». Мы предлагаем Вам помощь Конструкторского отдела:

- Подбор оптимального решения, техническое обоснование при выборе компонента;
- Подбор аналогов;
- Консультации по применению компонента;
- Поставка образцов и прототипов;
- Техническая поддержка проекта;
- Защита от снятия компонента с производства.



#### Как с нами связаться

**Телефон:** 8 (812) 309 58 32 (многоканальный)

**Факс:** 8 (812) 320-02-42

**Электронная почта:** [org@eplast1.ru](mailto:org@eplast1.ru)

**Адрес:** 198099, г. Санкт-Петербург, ул. Калинина, дом 2, корпус 4, литера А.