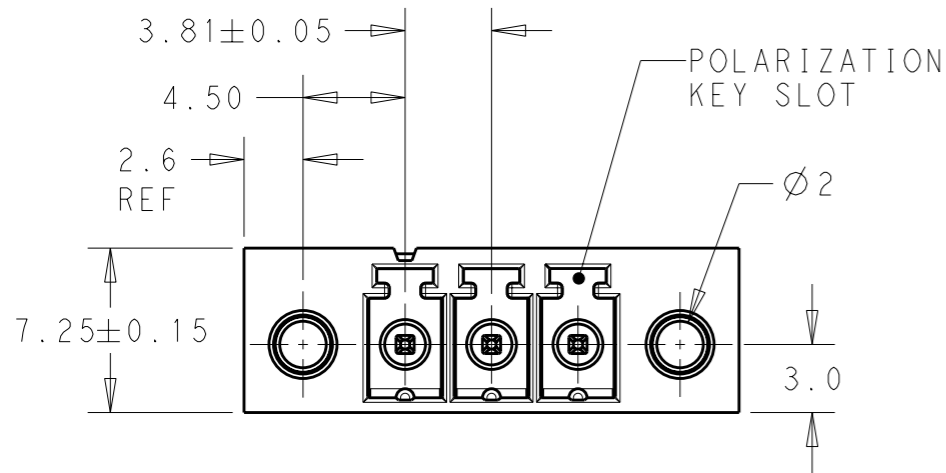


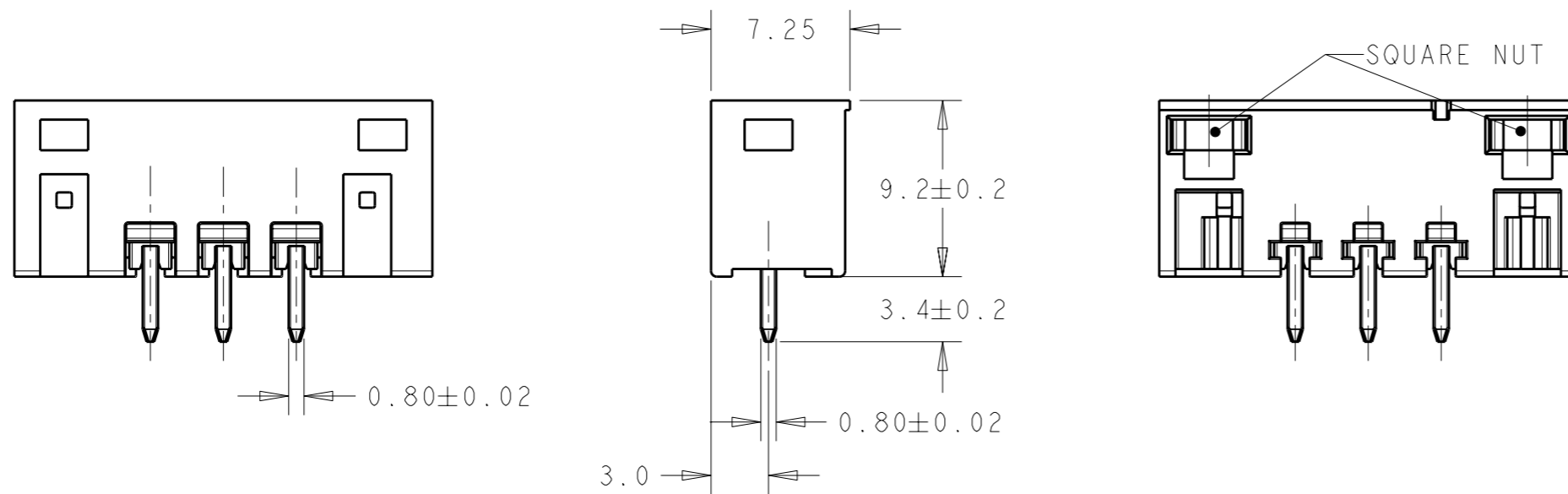
THIS DRAWING IS UNPUBLISHED. RELEASED FOR PUBLICATION 20
 © COPYRIGHT 20 BY TYCO ELECTRONICS CORPORATION. ALL INTERNATIONAL RIGHTS RESERVED.

| LOC | DIST | REVISIONS | | | | | |
|-----|------|-----------|-----|---------------------------|-----------|-----|------|
| | | P | LTR | DESCRIPTION | DATE | DWN | APVD |
| - | - | | 01 | REVISED PER ECO-09-027788 | 06JAN2010 | SS | CR |
| | | | | | | | |
| | | | | | | | |

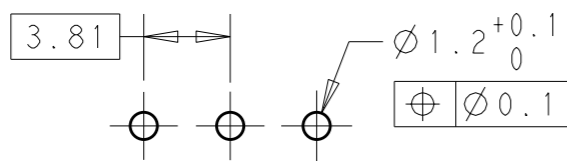


1 MATERIALS AND FINISH:
 HOUSING: HIGH TEMPERATURE POLYAMIDE, UL94V-0,
 COLOR: BLACK.
 TERMINAL: PHOSPHOR BRONZE, TIN PLATED.

- 2. CONNECTOR ASSEMBLY INCLUDES 2 SQUARE NUTS LOADED IN CAVITY.
- 3. SUITABLE FOR 1.6-2.4mm PC BOARD THICKNESS.
- 4. UL RATING: 300V, 11A.



| | | |
|-------|------------|-------------|
| 56.11 | 12 | 1-1776133-2 |
| 52.30 | 11 | 1-1776133-1 |
| 48.49 | 10 | 1-1776133-0 |
| 44.68 | 9 | 1776133-9 |
| 40.87 | 8 | 1776133-8 |
| 37.06 | 7 | 1776133-7 |
| 33.25 | 6 | 1776133-6 |
| 29.44 | 5 | 1776133-5 |
| 25.63 | 4 | 1776133-4 |
| 21.82 | 3 | 1776133-3 |
| 18.01 | 2 | 1776133-2 |
| DIM A | NO OF POS. | PART NUMBER |



RECOMMENDED PC BOARD LAYOUT

THIS DRAWING IS A CONTROLLED DOCUMENT FOR TYCO ELECTRONICS CORPORATION. IT IS SUBJECT TO CHANGE AND THE CONTROLLING ENGINEERING ORGANIZATION SHOULD BE CONTACTED FOR THE LATEST REVISION.

| | | | | |
|-------------|--|------------------|-----------|--|
| DIMENSIONS: | TOLERANCES UNLESS OTHERWISE SPECIFIED: | DWN | 06JAN2010 | Tyco Electronics Harrisburg, PA 17105-3608 |
| mm | 0 PLC ± | CHK | 06JAN2010 | |
| | 1 PLC ±0.3 | APVD | 06JAN2010 | |
| | 2 PLC ±0.25 | PRODUCT SPEC | - | |
| | 3 PLC ± | APPLICATION SPEC | - | NAME |
| | 4 PLC ± | WEIGHT | - | TERMINAL BLOCK HEADER ASSEMBLY, STRAIGHT, W/ THREADED FLANGE, 3.81mm PITCH |
| | ANGLES ±2 | CUSTOMER DRAWING | - | SIZE |
| MATERIAL | FINISH | | | A3 |
| - | - | | | CAGE CODE |
| | | | | 00779 |
| | | | | DRAWING NO |
| | | | | C-1776133 |
| | | | | RESTRICTED TO |
| | | | | - |
| | | | | SCALE |
| | | | | 3:1 |
| | | | | SHEET |
| | | | | 1 OF 1 |
| | | | | REV |
| | | | | 01 |



Компания «ЭлектроПласт» предлагает заключение долгосрочных отношений при поставках импортных электронных компонентов на взаимовыгодных условиях!

Наши преимущества:

- Оперативные поставки широкого спектра электронных компонентов отечественного и импортного производства напрямую от производителей и с крупнейших мировых складов;
- Поставка более 17-ти миллионов наименований электронных компонентов;
- Поставка сложных, дефицитных, либо снятых с производства позиций;
- Оперативные сроки поставки под заказ (от 5 рабочих дней);
- Экспресс доставка в любую точку России;
- Техническая поддержка проекта, помощь в подборе аналогов, поставка прототипов;
- Система менеджмента качества сертифицирована по Международному стандарту ISO 9001;
- Лицензия ФСБ на осуществление работ с использованием сведений, составляющих государственную тайну;
- Поставка специализированных компонентов (Xilinx, Altera, Analog Devices, Intersil, Interpoint, Microsemi, Aeroflex, Peregrine, Syfer, Eurofarad, Texas Instrument, Miteq, Cobham, E2V, MA-COM, Hittite, Mini-Circuits, General Dynamics и др.);

Помимо этого, одним из направлений компании «ЭлектроПласт» является направление «Источники питания». Мы предлагаем Вам помощь Конструкторского отдела:

- Подбор оптимального решения, техническое обоснование при выборе компонента;
- Подбор аналогов;
- Консультации по применению компонента;
- Поставка образцов и прототипов;
- Техническая поддержка проекта;
- Защита от снятия компонента с производства.



Как с нами связаться

Телефон: 8 (812) 309 58 32 (многоканальный)

Факс: 8 (812) 320-02-42

Электронная почта: org@eplast1.ru

Адрес: 198099, г. Санкт-Петербург, ул. Калинина, дом 2, корпус 4, литера А.