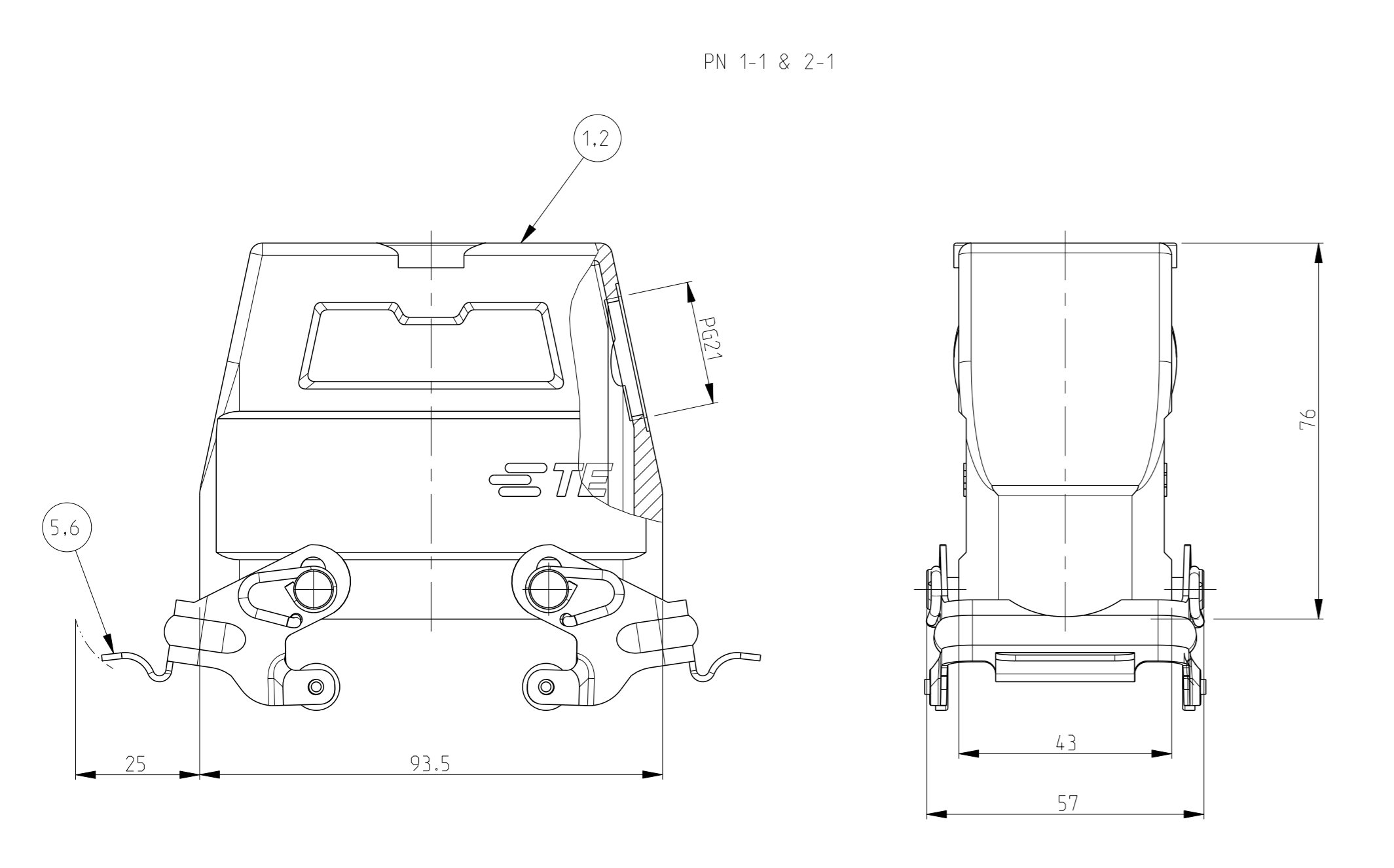
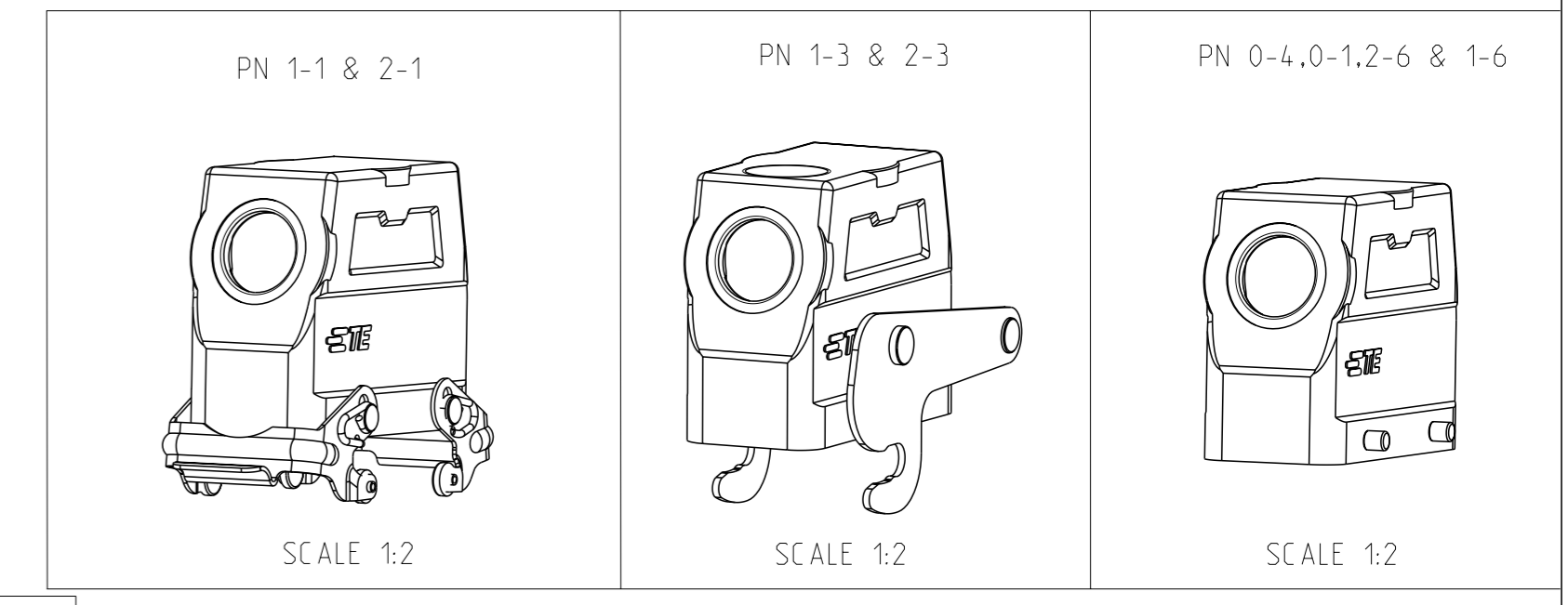
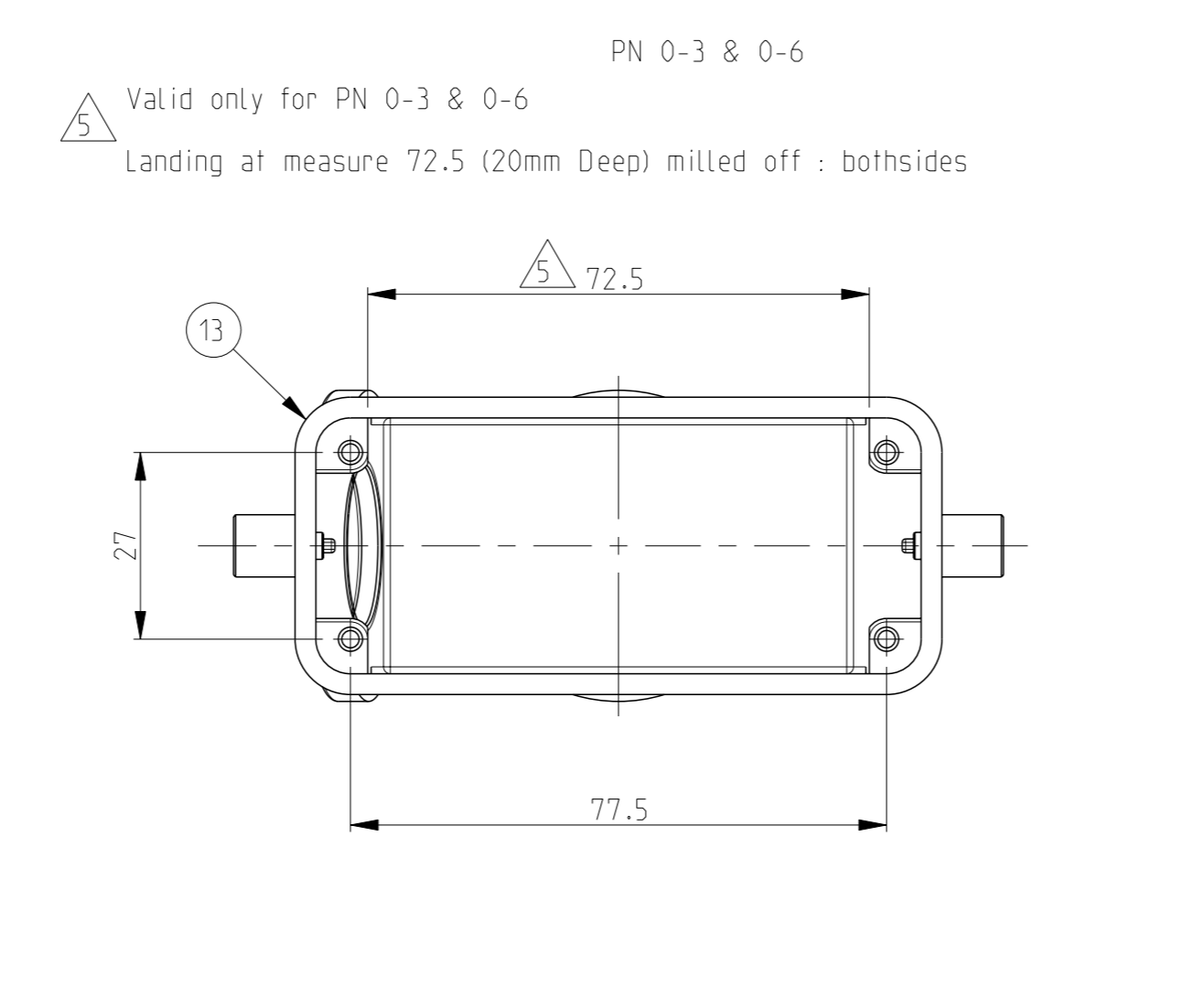
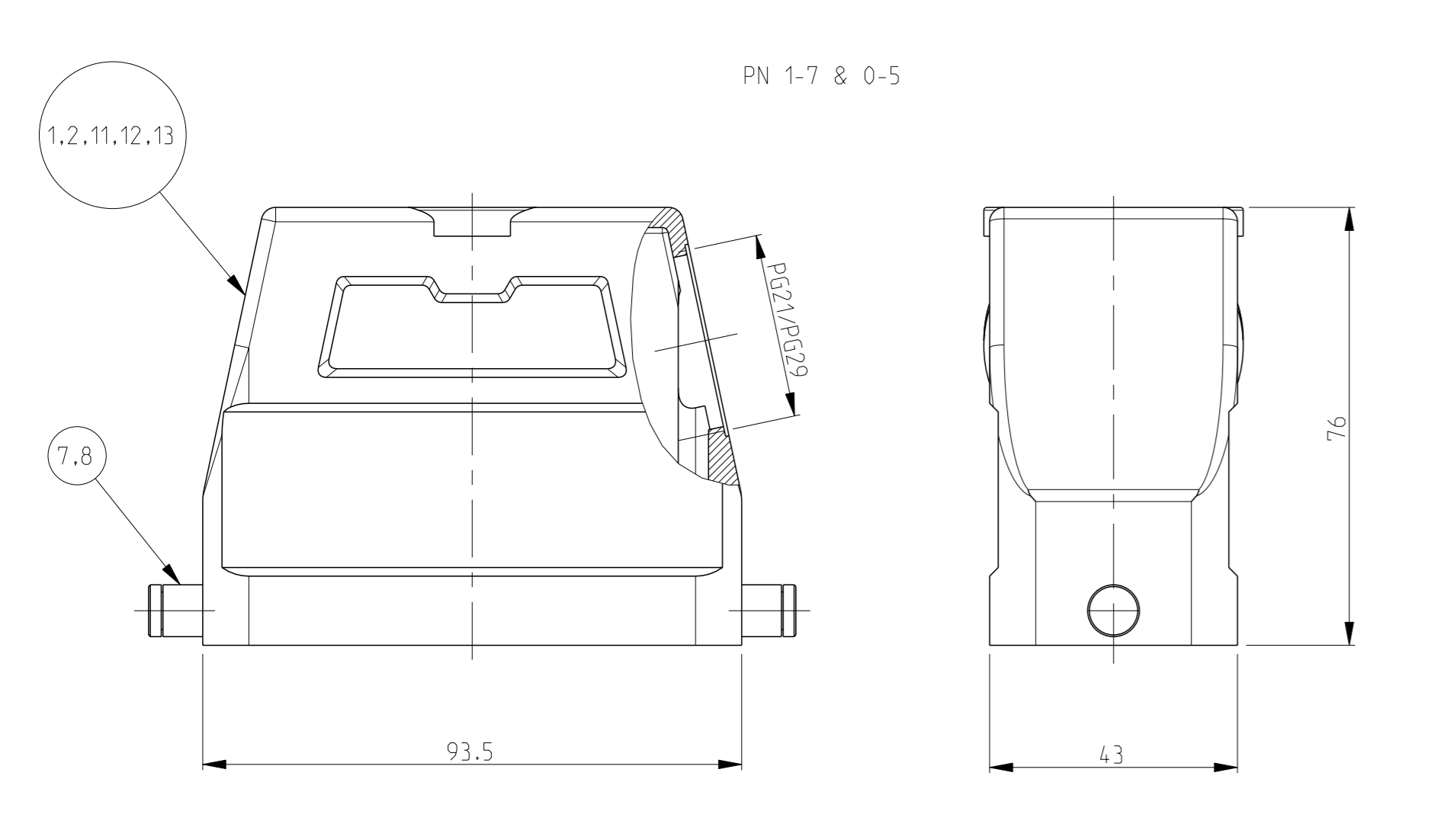


REVISIONS

| P | LY# | DESCRIPTION | DATE | OWN | APVD |
|-----|-----|---------------|-----------|-----|------|
| A10 | | ECR-16-015318 | 19SEP2017 | GR | MKO |
| A11 | | ECR-16-016768 | 19SEP2017 | GR | MKO |

- NOTES
- 1 Material: Housing: aluminium diecasting alloy
 - 2 Surface:- powder varnish-grey
Varnish black
 - 3 Varnish on the inside not necessarily
 - 4 Packaging quantity 5 piece



| QTY | REF | DESCRIPTION | MATERIAL | SURFACE | COLOR | ITEM NO | NOTES |
|-----|-----|-----------------|-----------------|-----------------|-------|---------|------------------------------|
| 1 | 1 | HD-K Hood | Aluminium | Aluminium oxide | Black | 13 | Landing machined |
| 1 | 1 | HD Hood | Aluminium | - | Grey | 12 | With out PG/with out TE-Logo |
| 1 | 1 | HD Hood | Aluminium | - | Grey | 11 | With out PG |
| 1 | 1 | ZB-Central clip | Stainless Steel | - | - | 10 | - |
| 1 | 1 | ZB-Central clip | Steel | Zinc plated | Blue | 9 | - |
| 2 | 2 | LB-Clip bolt | Stainless Steel | - | - | 8 | - |
| 2 | 2 | LB-Clip bolt | Steel | Zinc plated | Blue | 7 | - |
| 2 | 2 | VS-Locking clip | Stainless Steel | - | - | 6 | - |
| 2 | 2 | VS-Locking clip | Steel | Zinc plated | Blue | 5 | - |
| 4 | 4 | VS-Clip bolt | Stainless Steel | - | - | 4 | - |
| 4 | 4 | VS-Clip bolt | Steel | Zinc plated | Blue | 3 | - |
| 1 | 1 | HD-K Hood | Aluminium | Aluminium oxide | Black | 2 | - |
| 1 | 1 | HD Hood | Aluminium | - | Grey | 1 | - |

ORDERING TEXT

HD.40.STS.1.21.G
 HD-K.40.STS.1.21.G
 HD.40.STS-VS.1.21.G
 HD-K.40.STS-VS.1.21.G
 HD.40.STS-GR.1.21.G
 HD-K.40.STS-GR.1.21.G
 HD-Z.40.STS-ZB.1.21.G
 HD-K/Z.40.STS-ZB.1.21.G
 HD.40.ST
 HD.40.ST-GR
 HD-K.40.STS-GR.1.21.G
 HD.40.ST
 HD.40.ST-GR
 HD-K.40.STS-GR.1.21.G

4805 (3/13)

THIS DRAWING IS A CONTROLLED DOCUMENT.

DIMENSIONS: mm

TOLERANCES UNLESS OTHERWISE SPECIFIED:

| | | |
|---|-----|---|
| 0 | PLC | ± |
| 1 | PLC | ± |
| 2 | PLC | ± |
| 3 | PLC | ± |
| 4 | PLC | ± |

MATERIAL FINISH

OWN: Schneider 19.12.1997
 CHK: Kramer 26.06.1998

NAME: HOOD
 HD.40.STS.1.21.G/1.29.G

PRODUCT SPEC
 APPLICATION SPEC

SIZE: A1
 CAGE CODE: 00779
 DRAWING NO: ©=1102564

RESTRICTED TO: A11

CUSTOMER DRAWING

SCALE: 1:1
 SHEET: 1 of 1
 REV: A11



Компания «ЭлектроПласт» предлагает заключение долгосрочных отношений при поставках импортных электронных компонентов на взаимовыгодных условиях!

Наши преимущества:

- Оперативные поставки широкого спектра электронных компонентов отечественного и импортного производства напрямую от производителей и с крупнейших мировых складов;
- Поставка более 17-ти миллионов наименований электронных компонентов;
- Поставка сложных, дефицитных, либо снятых с производства позиций;
- Оперативные сроки поставки под заказ (от 5 рабочих дней);
- Экспресс доставка в любую точку России;
- Техническая поддержка проекта, помощь в подборе аналогов, поставка прототипов;
- Система менеджмента качества сертифицирована по Международному стандарту ISO 9001;
- Лицензия ФСБ на осуществление работ с использованием сведений, составляющих государственную тайну;
- Поставка специализированных компонентов (Xilinx, Altera, Analog Devices, Intersil, Interpoint, Microsemi, Aeroflex, Peregrine, Syfer, Eurofarad, Texas Instrument, Miteq, Cobham, E2V, MA-COM, Hittite, Mini-Circuits, General Dynamics и др.);

Помимо этого, одним из направлений компании «ЭлектроПласт» является направление «Источники питания». Мы предлагаем Вам помощь Конструкторского отдела:

- Подбор оптимального решения, техническое обоснование при выборе компонента;
- Подбор аналогов;
- Консультации по применению компонента;
- Поставка образцов и прототипов;
- Техническая поддержка проекта;
- Защита от снятия компонента с производства.



Как с нами связаться

Телефон: 8 (812) 309 58 32 (многоканальный)

Факс: 8 (812) 320-02-42

Электронная почта: org@eplast1.ru

Адрес: 198099, г. Санкт-Петербург, ул. Калинина, дом 2, корпус 4, литера А.