

# MICRO SWITCH

FREERPORT ILLINOIS, U.S.A  
A DIVISION OF HONEYWELL  
FED. MFG. CODE 91929

# SWITCH - BASIC

CATALOG LISTING

BZ-RD722-A2

AHE8430

M BZ-RD722-A2

PAGE 1 OF 1

REPLACES X66674-BZ

DRAWING NUMBER

5

ISSUE

RELEASE NO. PR-6535

CHECK

REVISIONS

A	CO-73287-J	JAL	22 NOV 93
B	CO-77589	KDR	29 MAR 94
C	CO93346	DLT	19 AUG 98
D	0015540	KSR	07OCT05

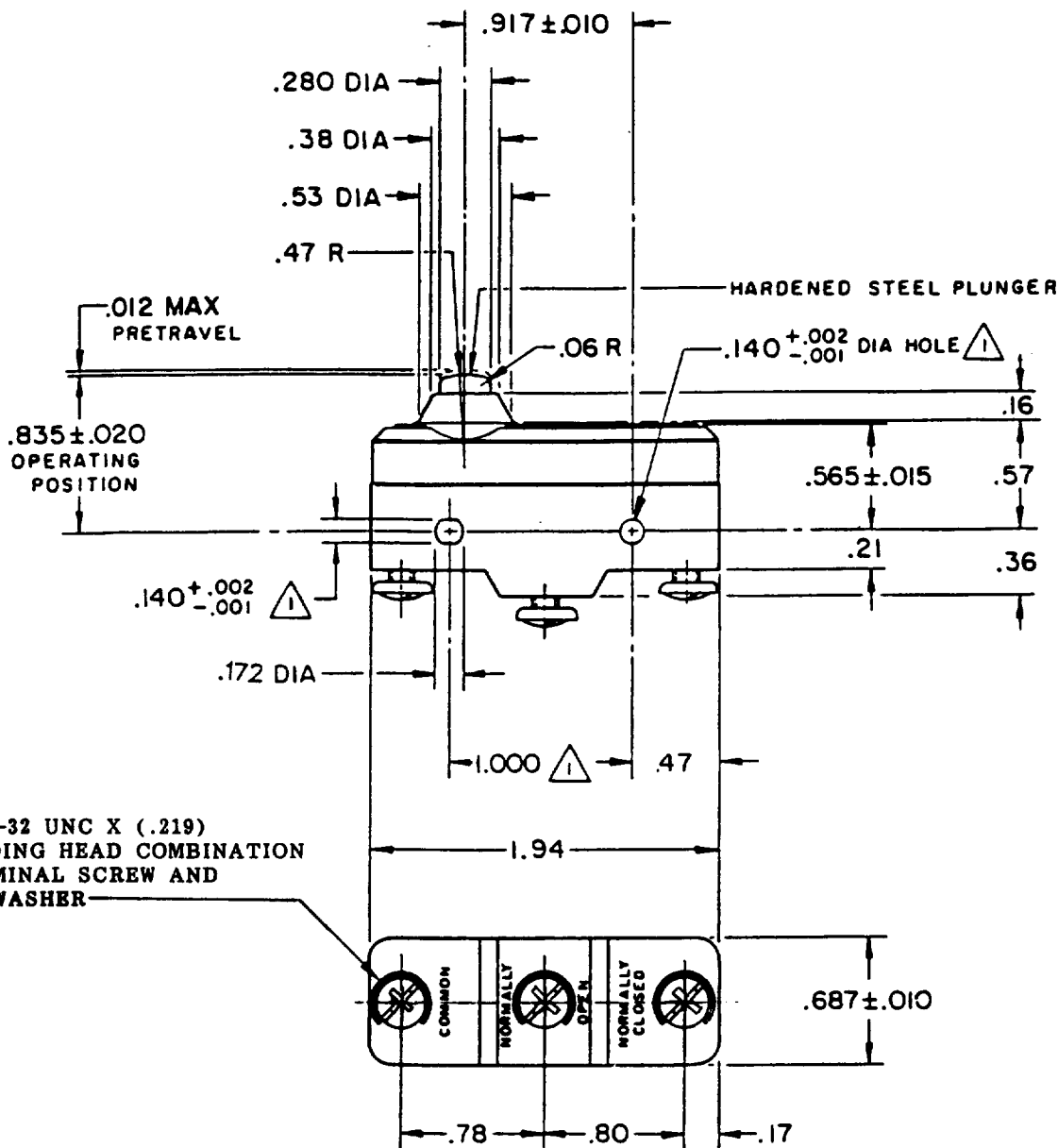
RJ

CHECK

GLH

77

R E R 17 JUN 77

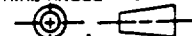


NOTES

- 1 MOUNTING HOLES WILL ACCEPT PINS OR SCREWS OF .139 MAX DIA ON 1.000 ± .002 CENTERS
- 2 - CONTACT MATERIAL - GOLD ALLOY

THIS DRAWING COVERS A PROPRIETARY ITEM AND IS THE PROPERTY OF MICRO SWITCH, A DIVISION OF HONEYWELL. THIS DRAWING IS NOT TO BE COPIED OR USED WITHOUT THE APPROVAL OF MICRO SWITCH.

THIRD ANGLE PROJECTION



CHARACTERISTICS

OPERATING FORCE ----- 6 - 9 1/2 OZ  
RELEASE FORCE ----- 4 OZ MIN  
DIFFERENTIAL TRAVEL --- .0002 - .0005  
OVERTRAVEL ----- .060 MIN

ELECTRICAL DATA

CONTACT ARRANGEMENT  
S P D T

CODE L22 1A - 125

L288  
L315  
L307



1A 250V ~ T85 25E3

SCALE FULL

DO NOT SCALE PRINT

TOLERANCES  
APPLY TO DESIGN UNITS. CONVERSIONS ARE ONLY FOR REFERENCE. UNLESS NOTED, TOLERANCES ARE ±

	DESIGN	TOL.	CONV.	TOL.
	mm	mm/in	in	mm/in
NO PLACES	X	17.04		
ONE PLACE	X, X	0.4/016	X, X	0.8/03
TWO PLACES	X, X, X	0.16/008	X, X, X	0.38/015
THREE PLACES			X, X, X	0.15/005

DESIGN UNITS  METRIC  US CUSTOMARY

WEIGHT .064 LB

RASTER

DRAWN



Компания «ЭлектроПласт» предлагает заключение долгосрочных отношений при поставках импортных электронных компонентов на взаимовыгодных условиях!

Наши преимущества:

- Оперативные поставки широкого спектра электронных компонентов отечественного и импортного производства напрямую от производителей и с крупнейших мировых складов;
- Поставка более 17-ти миллионов наименований электронных компонентов;
- Поставка сложных, дефицитных, либо снятых с производства позиций;
- Оперативные сроки поставки под заказ (от 5 рабочих дней);
- Экспресс доставка в любую точку России;
- Техническая поддержка проекта, помощь в подборе аналогов, поставка прототипов;
- Система менеджмента качества сертифицирована по Международному стандарту ISO 9001;
- Лицензия ФСБ на осуществление работ с использованием сведений, составляющих государственную тайну;
- Поставка специализированных компонентов (Xilinx, Altera, Analog Devices, Intersil, Interpoint, Microsemi, Aeroflex, Peregrine, Syfer, Eurofarad, Texas Instrument, Miteq, Cobham, E2V, MA-COM, Hittite, Mini-Circuits, General Dynamics и др.);

Помимо этого, одним из направлений компании «ЭлектроПласт» является направление «Источники питания». Мы предлагаем Вам помощь Конструкторского отдела:

- Подбор оптимального решения, техническое обоснование при выборе компонента;
- Подбор аналогов;
- Консультации по применению компонента;
- Поставка образцов и прототипов;
- Техническая поддержка проекта;
- Защита от снятия компонента с производства.



#### Как с нами связаться

**Телефон:** 8 (812) 309 58 32 (многоканальный)

**Факс:** 8 (812) 320-02-42

**Электронная почта:** [org@eplast1.ru](mailto:org@eplast1.ru)

**Адрес:** 198099, г. Санкт-Петербург, ул. Калинина, дом 2, корпус 4, литера А.