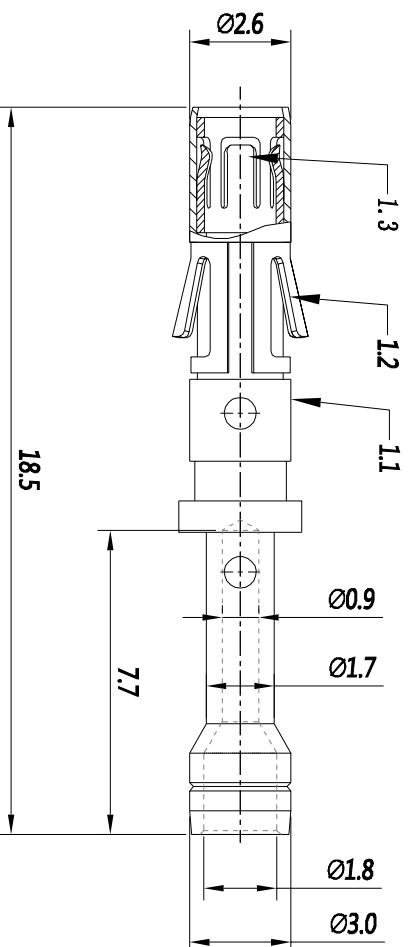


REVISIONS					
REV	ECO	DESCRIPTION	DATE	BY	APPR
B1	-	RELEASED DRAWING	JUN-19-2014	BEN	TOMMY



- NOTES : (UNLESS OTHERWISE SPECIFIED)
- MATERIAL :
 - CONTACT BODY : COPPER ALLOY.
 - POSITIONING CLIP : COPPER ALLOY.
 - CROWN SPRING CONTACT : COPPER ALLOY.
 - SPECIFICATIONS :
 - CURRENT RATING : 13A(MAX).
 - TERMINATION TYPE : CRIMPING.
 - WIRE RANGE : 24~26AWG.
 - SUITABLE SOCKET TYPE : MP24M23xx.
 - ROHS COMPLIANT.
 - ALL DIMENSIONS ARE FOR REFERENCE USE ONLY.

P/N	DESCRIPTION	QTY
MS24M23F	CONTACT PLATING(MATING AREA) GOLD FLASH PLATING OVER NICKEL.	
MS24M23G10	10µ"GOLD PLATING OVER NICKEL.	
MS24M23G15	15µ"GOLD PLATING OVER NICKEL.	
MS24M23G30	30µ"GOLD PLATING OVER NICKEL.	

QUANTITY	PART NUMBER	DESCRIPTION	ITEM
MATERIALS LIST			
UNLESS OTHERWISE SPECIFIED			
1) All dimensions are in millimeters.			
2) Tolerances are as follows:			
1 Ft. DEC 2d 20			
3 Ft. DEC 2d 20			
3) Note reference = A			
SIGNATURES		DATE	
DRAWN: BEN	DESIGNED: JIM/SHH		
CHECKED:	ENGINEER:		
APPROVAL:	CUSTOMER:		
MATERIAL SPECIFICATIONS:		THIS DRAWING IS SUPPLIED FOR INFORMATION ONLY. IT IS NOT TO BE USED FOR THE MANUFACTURE OF ANY PARTS OR REPRODUCTION HERE LATER. ALL MANUFACTURING VARIATION	
PROCESS SPECIFICATIONS:		NEXT ASST.	
Amphenol			
Shine Systems - www.amphenol-shine.com 44724 Monkey Drive Clinton Township, MI 48038			
ECONOMATE SOCKET CONTACT, MACHINE, 24-26AWG, SIZE 18		SIZE TYPE	REVISION
		B C-	MS24M23xx B1
SCALE: NONE		SHEET 1 OF 1	

FILE: ECO-MATE SOCKET CONTACT, MACHINE, 24-26AWG, SIZE 18

DWG NO: MS24M23xx

REV: B1

SH: 1

OF: 1



Компания «ЭлектроПласт» предлагает заключение долгосрочных отношений при поставках импортных электронных компонентов на взаимовыгодных условиях!

Наши преимущества:

- Оперативные поставки широкого спектра электронных компонентов отечественного и импортного производства напрямую от производителей и с крупнейших мировых складов;
- Поставка более 17-ти миллионов наименований электронных компонентов;
- Поставка сложных, дефицитных, либо снятых с производства позиций;
- Оперативные сроки поставки под заказ (от 5 рабочих дней);
- Экспресс доставка в любую точку России;
- Техническая поддержка проекта, помощь в подборе аналогов, поставка прототипов;
- Система менеджмента качества сертифицирована по Международному стандарту ISO 9001;
- Лицензия ФСБ на осуществление работ с использованием сведений, составляющих государственную тайну;
- Поставка специализированных компонентов (Xilinx, Altera, Analog Devices, Intersil, Interpoint, Microsemi, Aeroflex, Peregrine, Syfer, Eurofarad, Texas Instrument, Miteq, Cobham, E2V, MA-COM, Hittite, Mini-Circuits, General Dynamics и др.);

Помимо этого, одним из направлений компании «ЭлектроПласт» является направление «Источники питания». Мы предлагаем Вам помощь Конструкторского отдела:

- Подбор оптимального решения, техническое обоснование при выборе компонента;
- Подбор аналогов;
- Консультации по применению компонента;
- Поставка образцов и прототипов;
- Техническая поддержка проекта;
- Защита от снятия компонента с производства.



Как с нами связаться

Телефон: 8 (812) 309 58 32 (многоканальный)

Факс: 8 (812) 320-02-42

Электронная почта: org@eplast1.ru

Адрес: 198099, г. Санкт-Петербург, ул. Калинина, дом 2, корпус 4, литера А.