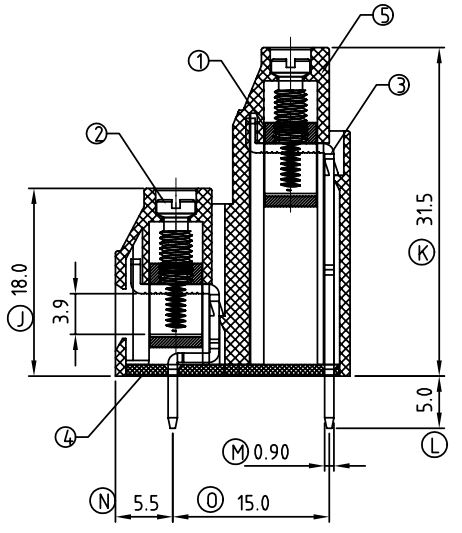
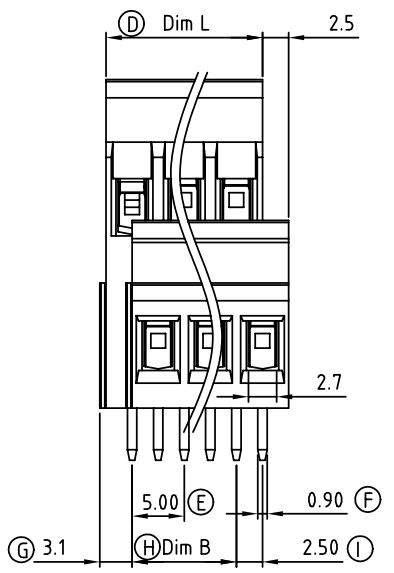
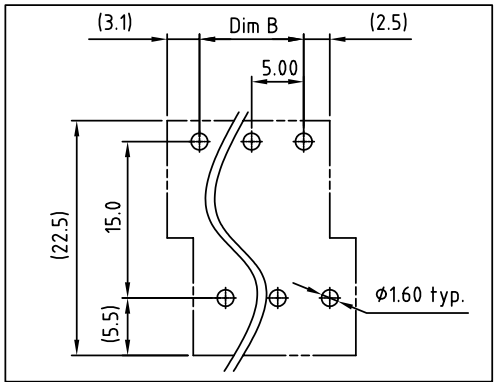
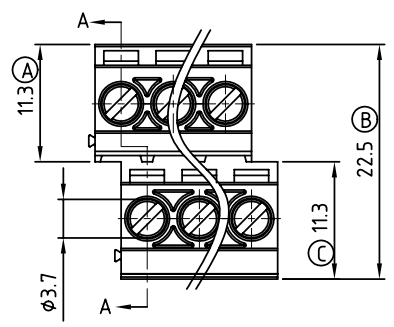


|  |          |                   |          |
|--|----------|-------------------|----------|
| SIGN   | DATE     | DESCRIPTION       | APPROVER |
| △  | 10/09'09 | Add is cULus Mark | Aaron    |
| THIS IS CAD DRAWING, DO NOT REVISE MANUALLY!!! |          |                   |          |



- Material**
- Item ① Clamp: Brass, Ni plated
  - Item ② Terminal screw: Steel Zinc plating "-" slot type
  - Item ③ Wire guard solder pin: Brass, Tin plated
  - Item ④ Terminal cover: Thermoplastic (UL94V-0)
  - Item ⑤ Terminal housing: Thermoplastic (UL94V-0)

- Electrical**
- Voltage rating: 300VAC
  - Current rating: 20A
  - Wire range:
  - Solid wire(AWG): 12-22
  - Stranded wire(AWG): 12-22
  - Torque(Lb-In): 4.3
  - Screw: M3
  - Wire strip length: 6-7mm
  - Withstanding Voltage: 1.6KV
  - Operating temperature: -40°C to +115°C
  - Soldering temperature: 250°C±10°C/5 Sec
  - Safety Approval: us

**EB xx 0 1 x 0 xxxx G**

|     |               |   |       |  |              |
|-----|---------------|---|-------|--|--------------|
| 04  | 2x2 CONTACTS  | 0 | Black | 0000:"@ "Logo (Standard)   | RoHS         |
| 06  | 2x3 CONTACTS  | 5 | Green | 000A:"ANYTEK"Logo  | Pb<40,000ppm |
| ... | ...           | 6 | Blue  | Any special item by customer request, please contact sales department. |              |
| 48  | 2x24 CONTACTS | 8 | Grey  |  |              |

| Poles | 2x2   | 2x3   | 2x4   | 2x5   | 2x6   | 2x7   | 2x8   | 2x9   | 2x10  | 2x11  | 2x12  | 2x13  |
|-------|-------|-------|-------|-------|-------|-------|-------|-------|-------|-------|-------|-------|
| Dim L | 10.00 | 15.00 | 20.00 | 25.00 | 30.00 | 35.00 | 40.00 | 45.00 | 50.00 | 55.00 | 60.00 | 65.00 |
| Dim B | 5.00  | 10.00 | 15.00 | 20.00 | 25.00 | 30.00 | 35.00 | 40.00 | 45.00 | 50.00 | 55.00 | 60.00 |
| TOL   | ±0.15 |       |       |       |       |       | ±0.20 |       |       |       |       | ±0.25 |
| Poles | 2x14  | 2x15  | 2x16  | 2x17  | 2x18  | 2x19  | 2x20  | 2x21  | 2x22  | 2x23  | 2x24  |       |
| Dim L | 70.00 | 75.00 | 80.00 | 85.00 | 90.00 | 95.00 | 100.0 | 105.0 | 110.0 | 115.0 | 120.0 |       |
| Dim B | 65.00 | 70.00 | 75.00 | 80.00 | 85.00 | 90.00 | 95.00 | 100.0 | 105.0 | 110.0 | 115.0 |       |
| TOL   | ±0.25 |       |       |       |       |       | ±0.30 |       |       |       |       |       |

|   |   |                     |                     |                      |   |  |  |          |    |       |             |     |       |  |      |       |  |    |     |
|---|---|---------------------|---------------------|----------------------|---|--|--|----------|----|-------|-------------|-----|-------|--|------|-------|--|----|-----|
| <b>ANYTEK</b>   |   |                     |                     | <b>CUSTOMER COPY</b> |   |  |  |          |    |       |             |     |       |  |      |       |  |    |     |
| ALL RIGHTS RESERVED. REPRODUCTION OR ISSUE TO THIRD PARTIES IN ANY FORM WHATSOEVER IS NOT PERMITTED WITHOUT WRITTEN AUTHORITY FROM THE PROPRIETOR. PROPERTY OF ANYTEK TECHNOLOGY CO., LTD |   |                     |                     |                      |   |  |  |          |    |       |             |     |       |  |      |       |  |    |     |
| TITLE   | EB 5.0mm Series With cover type ( Interlace ) |                     |                     |                      |   |  |  |          |    |       |             |     |       |  |      |       |  |    |     |
| PART NO.  | EBxx01x0xxxxG                                 |                     |                     | DWG NO.              | 8EB0001   |  |  |          |    |       |             |     |       |  |      |       |  |    |     |
| APPROVED  | CHECKED                                       | DESIGNED            | DRAWN               | CUST NO.             | Tolerance   |  |  |          |    |       |             |     |       |  |      |       |  |    |     |
|   |   | Aaron<br>2009.10.09 | Aaron<br>2009.10.09 |                      | <table border="0"> <tr> <td>UNIT: mm</td> <td>X.</td> <td>±0.50</td> </tr> <tr> <td>SCALE: NONE</td> <td>X.X</td> <td>±0.30</td> </tr> <tr> <td></td> <td>X.XX</td> <td>±0.10</td> </tr> <tr> <td></td> <td>X°</td> <td>±1°</td> </tr> </table> |  |  | UNIT: mm | X. | ±0.50 | SCALE: NONE | X.X | ±0.30 |  | X.XX | ±0.10 |  | X° | ±1° |
| UNIT: mm  | X.  | ±0.50               |                     |                      |   |  |  |          |    |       |             |     |       |  |      |       |  |    |     |
| SCALE: NONE   | X.X   | ±0.30               |                     |                      |   |  |  |          |    |       |             |     |       |  |      |       |  |    |     |
|   | X.XX  | ±0.10               |                     |                      |   |  |  |          |    |       |             |     |       |  |      |       |  |    |     |
|   | X°  | ±1°                 |                     |                      |   |  |  |          |    |       |             |     |       |  |      |       |  |    |     |
|   |   |                     |                     | SHEET: 01/01         | REV.: C   |  |  |          |    |       |             |     |       |  |      |       |  |    |     |



Компания «ЭлектроПласт» предлагает заключение долгосрочных отношений при поставках импортных электронных компонентов на взаимовыгодных условиях!

Наши преимущества:

- Оперативные поставки широкого спектра электронных компонентов отечественного и импортного производства напрямую от производителей и с крупнейших мировых складов;
- Поставка более 17-ти миллионов наименований электронных компонентов;
- Поставка сложных, дефицитных, либо снятых с производства позиций;
- Оперативные сроки поставки под заказ (от 5 рабочих дней);
- Экспресс доставка в любую точку России;
- Техническая поддержка проекта, помощь в подборе аналогов, поставка прототипов;
- Система менеджмента качества сертифицирована по Международному стандарту ISO 9001;
- Лицензия ФСБ на осуществление работ с использованием сведений, составляющих государственную тайну;
- Поставка специализированных компонентов (Xilinx, Altera, Analog Devices, Intersil, Interpoint, Microsemi, Aeroflex, Peregrine, Syfer, Eurofarad, Texas Instrument, Miteq, Cobham, E2V, MA-COM, Hittite, Mini-Circuits, General Dynamics и др.);

Помимо этого, одним из направлений компании «ЭлектроПласт» является направление «Источники питания». Мы предлагаем Вам помощь Конструкторского отдела:

- Подбор оптимального решения, техническое обоснование при выборе компонента;
- Подбор аналогов;
- Консультации по применению компонента;
- Поставка образцов и прототипов;
- Техническая поддержка проекта;
- Защита от снятия компонента с производства.



#### Как с нами связаться

**Телефон:** 8 (812) 309 58 32 (многоканальный)

**Факс:** 8 (812) 320-02-42

**Электронная почта:** [org@eplast1.ru](mailto:org@eplast1.ru)

**Адрес:** 198099, г. Санкт-Петербург, ул. Калинина, дом 2, корпус 4, литера А.