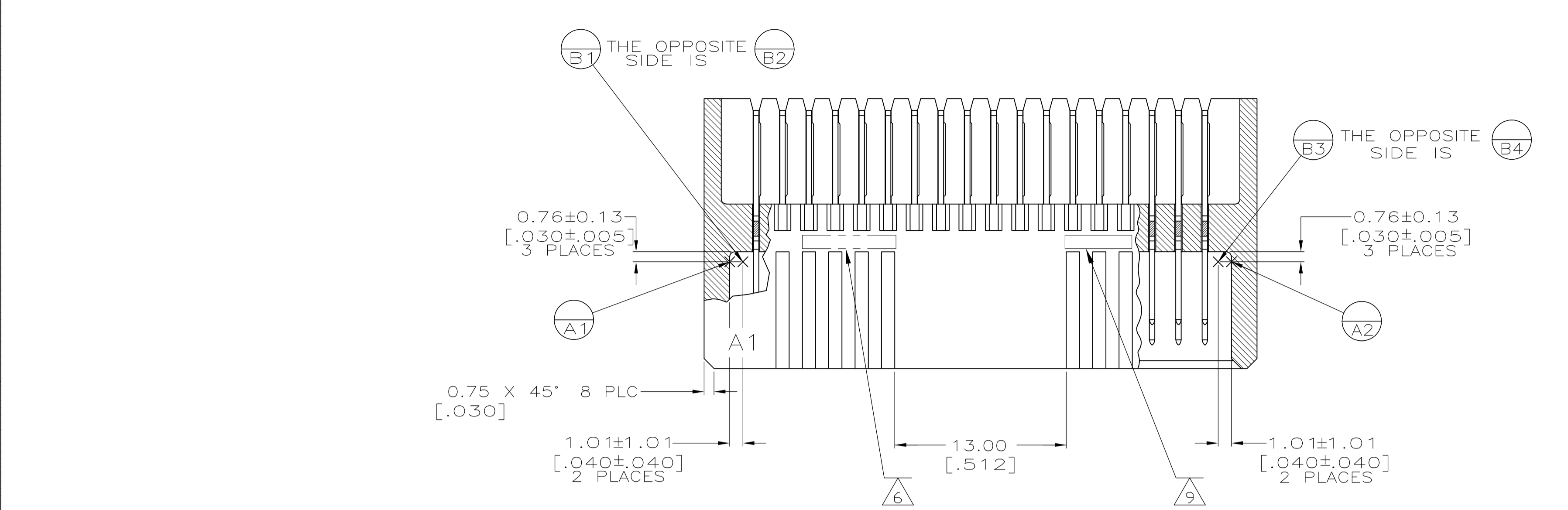
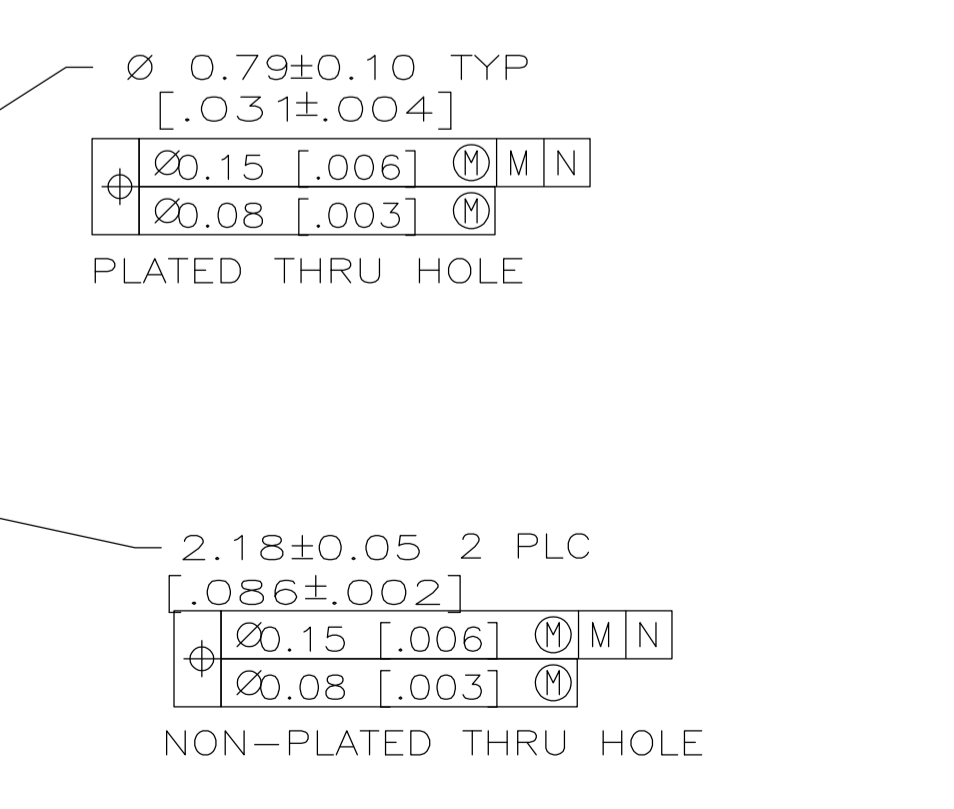
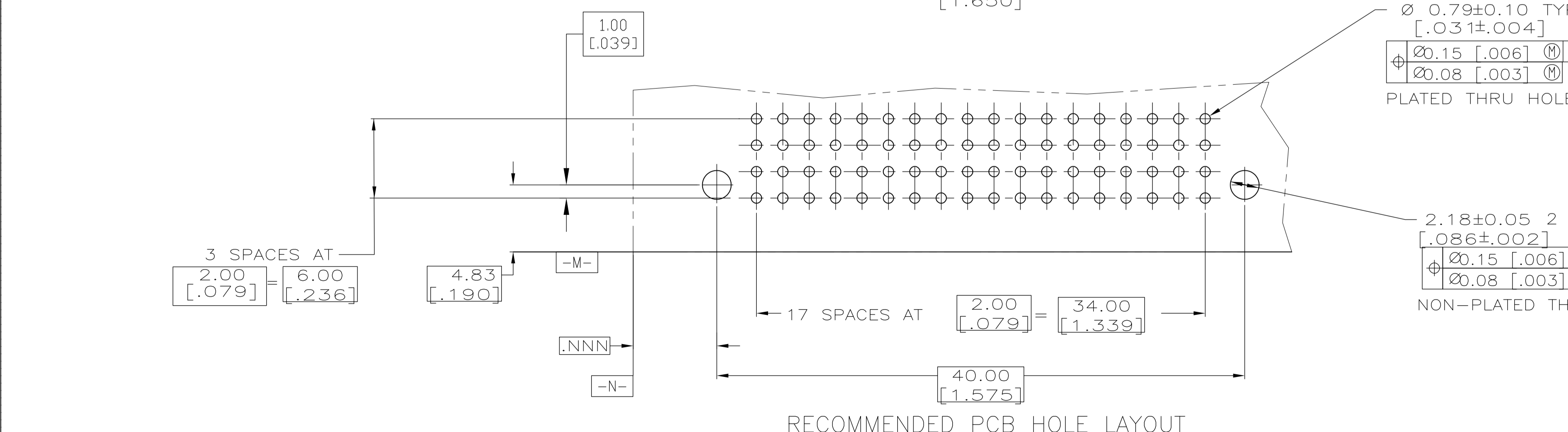
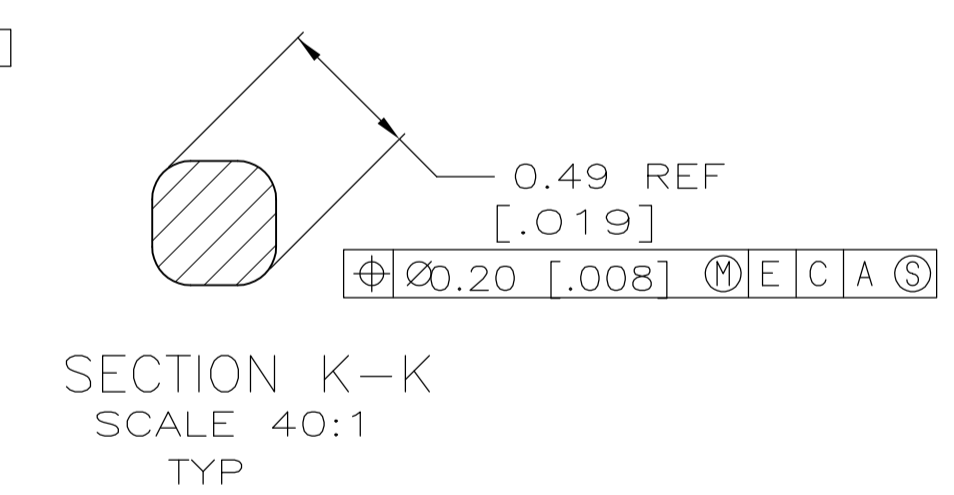
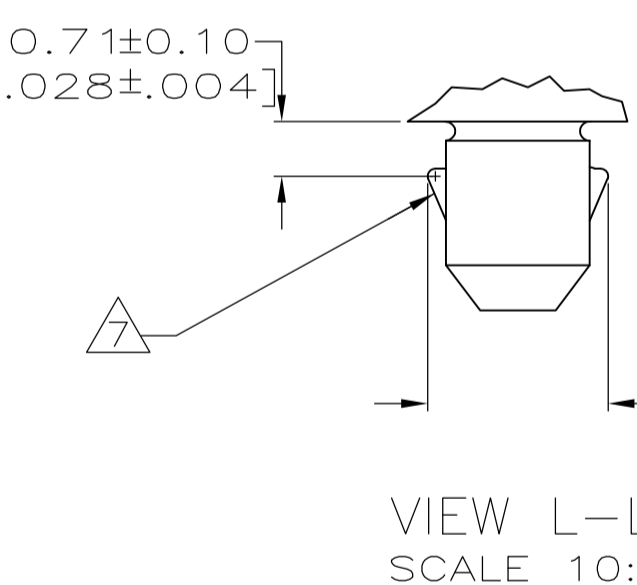
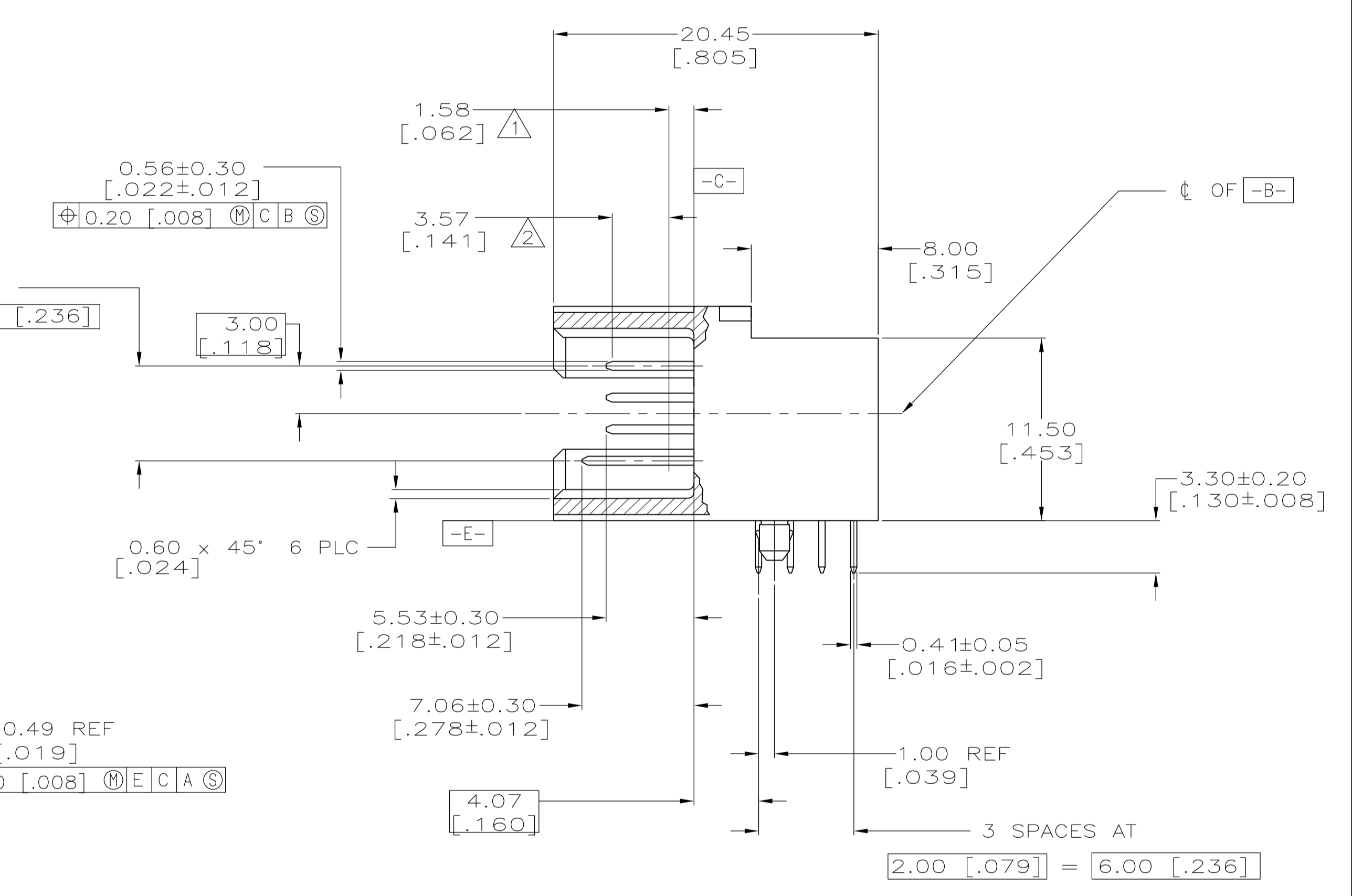
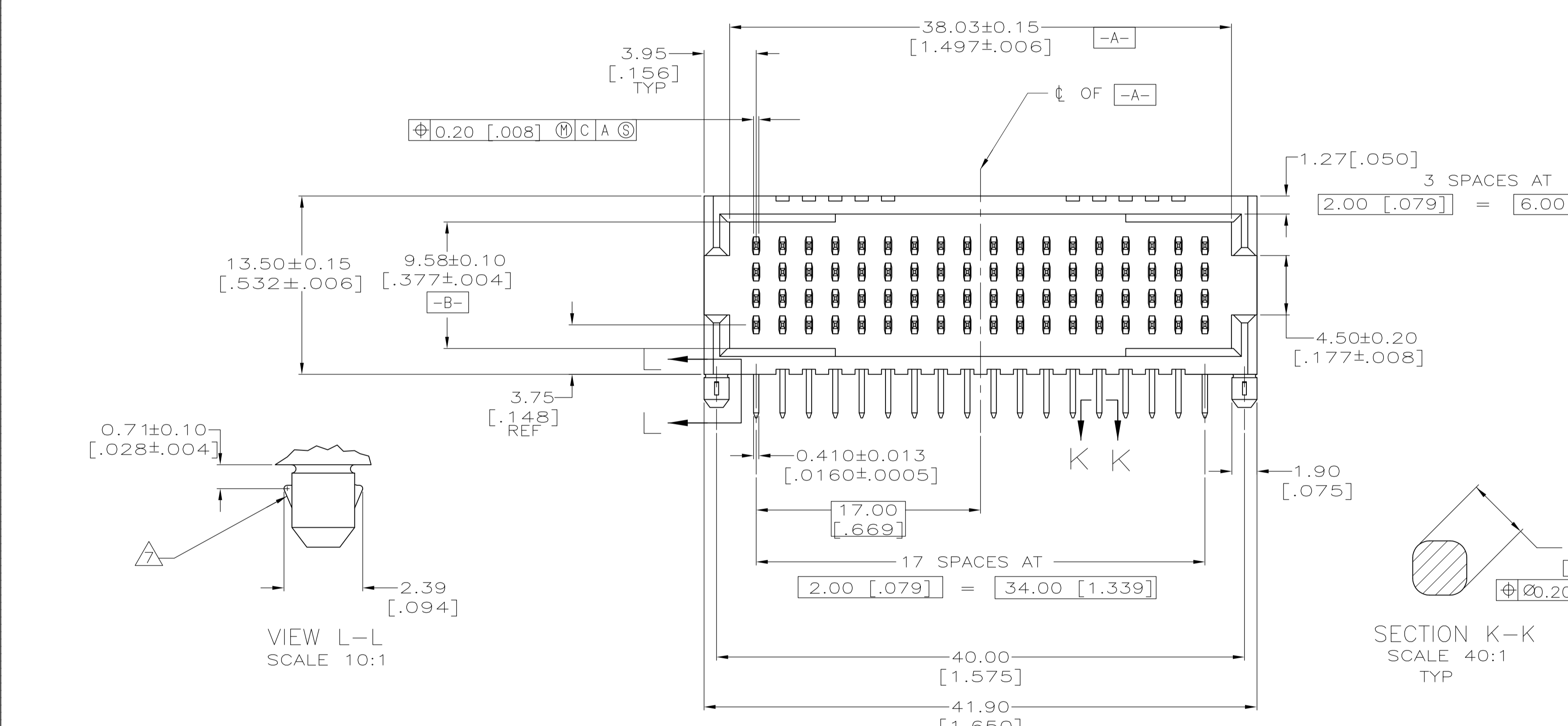


LOC		DIST		REVISIONS			
DF	X5	REV	DESCRIPTION	DATE	BY	APPV	
G		ECO 08-024363		08OCT08	MB	MZ	
G1		REVISED PER ECO-09-021510		14SEP09	KK	AEG	



- 1 DISTANCE TO INTERFACE - REF ONLY.
- 2 NOMINAL WIPE EXCLUDING POST TIP - REF ONLY.
- 3 HOUSING MATERIAL: LCP, COLOR: BLACK.
- 4 CONTACT BASE MATERIAL: PSOSPHOR BRONZE.
- 5 CONTACT PLATING: 0.00076[.000030] MIN GOLD OVER 0.00127[.000050] MIN NICKEL IN CONTACT AREA. 0.00381[.000150] MIN HOT AIR LEVELED TIN-LEAD ON SOLDER TAILS.
- 6 MARKED WITH TE PART NUMBER IN APPROXIMATE AREA SHOWN.
- 7 RETENTION FEATURE MATERIAL: BERYLLIUM COPPER 0.250±0.013[.0100±.0005] THICK.
- 8 CONTACT PLATING: 0.00076[.000030] MIN GOLD OVER 0.00127[.000050] MIN NICKEL IN CONTACT AREA. 0.00381[.000150] MIN LEAD FREE MATTE TIN ON SOLDER TAILS.
- 9 MARKED WITH DATE CODE IN APPROXIMATE AREA SHOWN.
- 10 OBSOLETE PARTS: OBSOLETE CIS STREAMLINING PER D.RENAUD/D.SINISI



10 OBSOLETE	72	-646279-2
72	646279-1	
FINISH	NO OF POSN	PART NUMBER

THIS DRAWING IS A CONTROLLED DOCUMENT.		BIN J ASICK 10/25/93		Tyco Electronics Corporation Harrisburg, PA 17105-3608	
DIMENSIONS: INCHES [mm]		TOLERANCES UNLESS OTHERWISE SPECIFIED:		NAME	
0 PLC	± -	0 PLC	± -	Z-PACK 2mm RS	
1 PLC	± -	1 PLC	± -	R/A PIN HEADER ASSEMBLY	
2 PLC	± 0.13 [.005]	2 PLC	± 0.13 [.005]	SEQUENCED MATING POST LENGTH	
3 PLC	± -	3 PLC	± -	SIZE CASE CODE DRAWING NO RESTRICTED TO	
4 PLC	± -	4 PLC	± -	A1	00779 C=646279
ANGLES	± °	ANGLES	± °	CUSTOMER DRAWING SCALE 4:1 SHEET 1 OF 1 REV G1	
MATERIAL FINISH SEE TABLE		WEIGHT		APPROVED	



Компания «ЭлектроПласт» предлагает заключение долгосрочных отношений при поставках импортных электронных компонентов на взаимовыгодных условиях!

Наши преимущества:

- Оперативные поставки широкого спектра электронных компонентов отечественного и импортного производства напрямую от производителей и с крупнейших мировых складов;
- Поставка более 17-ти миллионов наименований электронных компонентов;
- Поставка сложных, дефицитных, либо снятых с производства позиций;
- Оперативные сроки поставки под заказ (от 5 рабочих дней);
- Экспресс доставка в любую точку России;
- Техническая поддержка проекта, помощь в подборе аналогов, поставка прототипов;
- Система менеджмента качества сертифицирована по Международному стандарту ISO 9001;
- Лицензия ФСБ на осуществление работ с использованием сведений, составляющих государственную тайну;
- Поставка специализированных компонентов (Xilinx, Altera, Analog Devices, Intersil, Interpoint, Microsemi, Aeroflex, Peregrine, Syfer, Eurofarad, Texas Instrument, Miteq, Cobham, E2V, MA-COM, Hittite, Mini-Circuits, General Dynamics и др.);

Помимо этого, одним из направлений компании «ЭлектроПласт» является направление «Источники питания». Мы предлагаем Вам помощь Конструкторского отдела:

- Подбор оптимального решения, техническое обоснование при выборе компонента;
- Подбор аналогов;
- Консультации по применению компонента;
- Поставка образцов и прототипов;
- Техническая поддержка проекта;
- Защита от снятия компонента с производства.



#### Как с нами связаться

**Телефон:** 8 (812) 309 58 32 (многоканальный)

**Факс:** 8 (812) 320-02-42

**Электронная почта:** [org@eplast1.ru](mailto:org@eplast1.ru)

**Адрес:** 198099, г. Санкт-Петербург, ул. Калинина, дом 2, корпус 4, литера А.