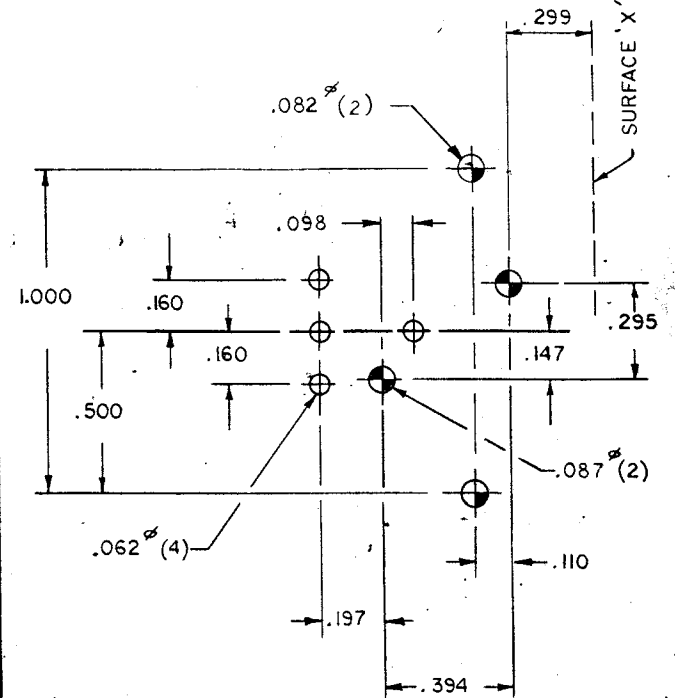
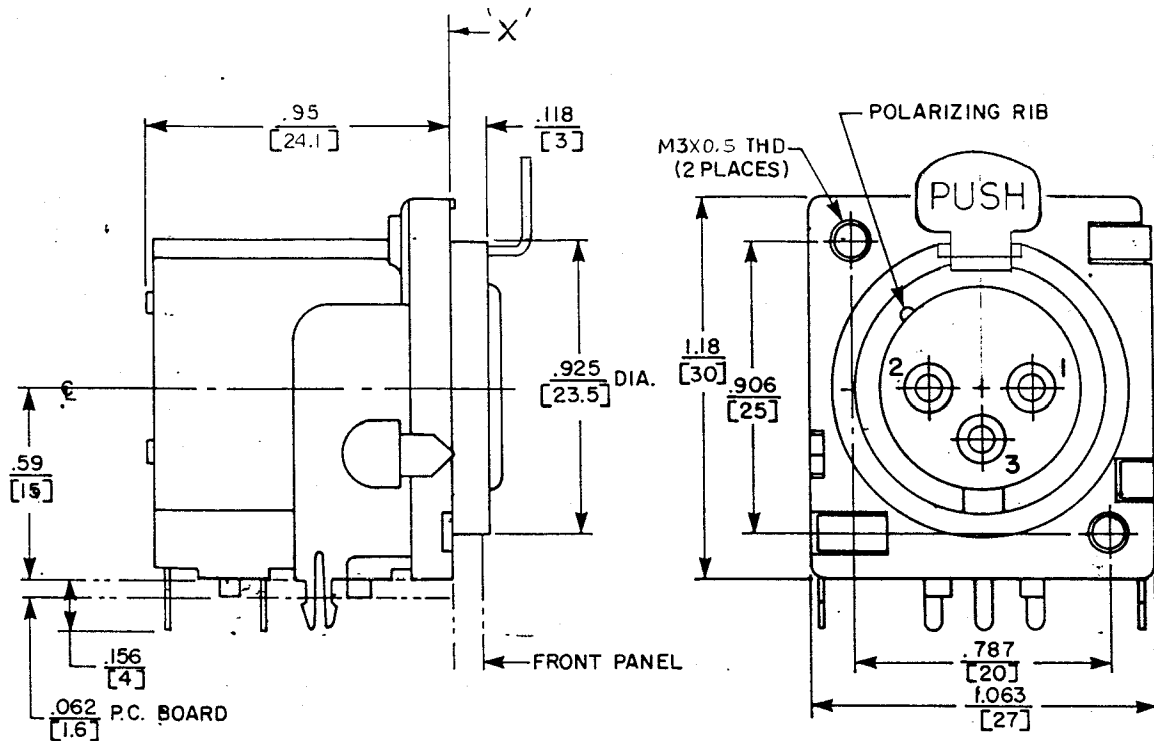


REV	DATE	BY	REVISION
D	4C	D	M3X0.5 THD ECO 158-91



COMPONENT SIDE.

CUSTOMER DWG.

☆ STAR SYMBOL DENOTES CRITICAL DIMENSION  
SEE S/C ENGINEERING STANDARD ES-001

SIZE	THIS DRAWING DESCRIBES A DESIGN CONSIDERED PROPRIETARY IN NATURE, DEVELOPED AND MANUFACTURED BY SWITCHCRAFT, INC., AND IS RELEASED ON A CONFIDENTIAL BASIS FOR IDENTIFICATION PURPOSE ONLY.		
	UNLESS OTHERWISE SPECIFIED:		
	1. DECIMAL DIMENSIONS $\pm .008$	DRAWN BY KL	DATE 1-29-90
	2. FRACTIONAL DIMENSIONS $\pm 1/64$	CHECKED BY <i>[Signature]</i>	DATE 1-30-90
3. ANGLES $\pm 1/2^\circ$	APPROVED BY <i>[Signature]</i>	DATE 1-30-90	
4. ALL DIA'S CONCENTRIC WITHIN .005 T.I.R.	SCALE	FIRST USED ON	
5. ALL DIMENSIONS IN INCHES		PER FINISH SPEC. NO.	
6. FOR THREADS USE UNIFIED PLUG AND RING GAGES ONLY		MATERIAL	
7. REMOVE ALL BURRS		PER MAT. SPEC. NO.	
8. PART TO BE FABRICATED AS SPECIFIED MAKE NO DIMENSIONAL ALLOWANCES FOR APPLIED FINISHES, I.E., PLATING, PAINTING, ETC.			
9. HOLES ON SAME CENTERLINE MUST BE ALIGNED WITHIN $\pm .002$			
	NAME PQG RECEPTACLE, FEMALE, R.A.		PART NO. PQG 3FRA
			ISSUE D
			SHEET OF

DO NOT SCALE DRAWING

ROUTING

D

C

B

A

81496



Компания «ЭлектроПласт» предлагает заключение долгосрочных отношений при поставках импортных электронных компонентов на взаимовыгодных условиях!

Наши преимущества:

- Оперативные поставки широкого спектра электронных компонентов отечественного и импортного производства напрямую от производителей и с крупнейших мировых складов;
- Поставка более 17-ти миллионов наименований электронных компонентов;
- Поставка сложных, дефицитных, либо снятых с производства позиций;
- Оперативные сроки поставки под заказ (от 5 рабочих дней);
- Экспресс доставка в любую точку России;
- Техническая поддержка проекта, помощь в подборе аналогов, поставка прототипов;
- Система менеджмента качества сертифицирована по Международному стандарту ISO 9001;
- Лицензия ФСБ на осуществление работ с использованием сведений, составляющих государственную тайну;
- Поставка специализированных компонентов (Xilinx, Altera, Analog Devices, Intersil, Interpoint, Microsemi, Aeroflex, Peregrine, Syfer, Eurofarad, Texas Instrument, Miteq, Cobham, E2V, MA-COM, Hittite, Mini-Circuits, General Dynamics и др.);

Помимо этого, одним из направлений компании «ЭлектроПласт» является направление «Источники питания». Мы предлагаем Вам помощь Конструкторского отдела:

- Подбор оптимального решения, техническое обоснование при выборе компонента;
- Подбор аналогов;
- Консультации по применению компонента;
- Поставка образцов и прототипов;
- Техническая поддержка проекта;
- Защита от снятия компонента с производства.



#### Как с нами связаться

**Телефон:** 8 (812) 309 58 32 (многоканальный)

**Факс:** 8 (812) 320-02-42

**Электронная почта:** [org@eplast1.ru](mailto:org@eplast1.ru)

**Адрес:** 198099, г. Санкт-Петербург, ул. Калинина, дом 2, корпус 4, литера А.