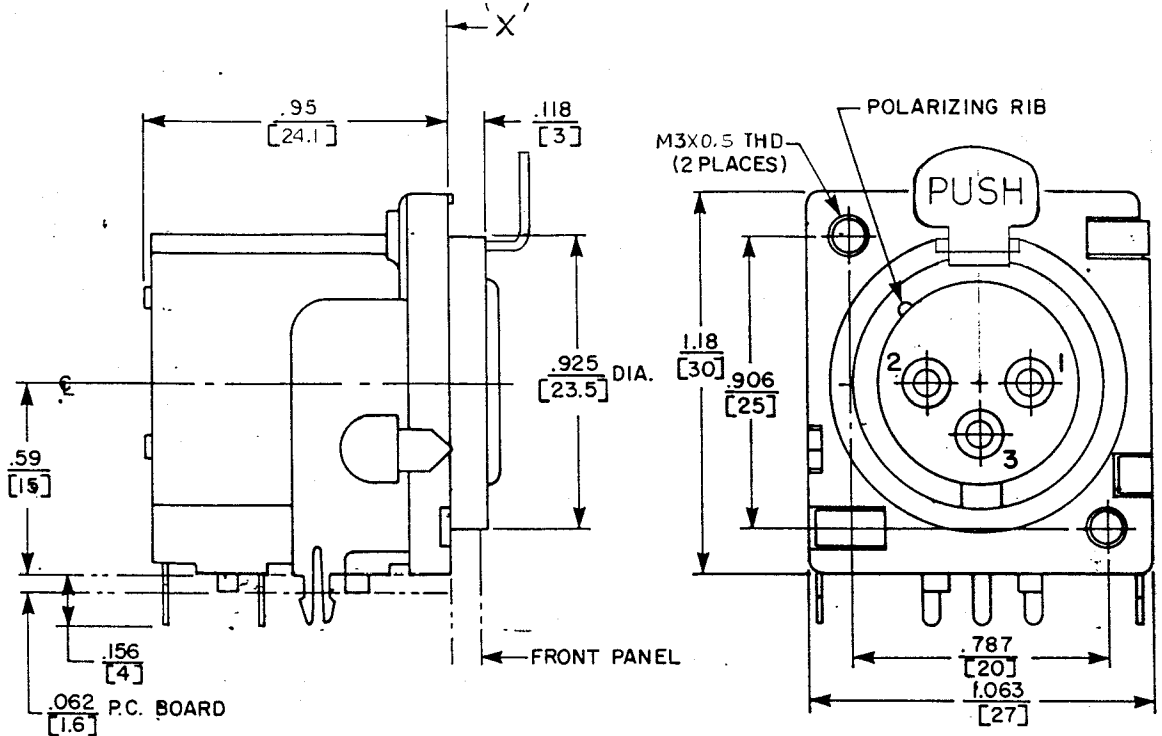


REV	DATE	BY	REVISION
D	4C	D	M3X0.5 THD ECO 75834



COMPONENT SIDE.

CUSTOMER DWG.

★ STAR SYMBOL DENOTES CRITICAL DIMENSION
SEE S/C ENGINEERING STANDARD ES-001

SIZE	MULT	TEMPER	THIS DRAWING DESCRIBES A DESIGN CONSIDERED PROPRIETARY IN NATURE, DEVELOPED AND MANUFACTURED BY SWITCHCRAFT, INC. AND IS RELEASED ON A CONFIDENTIAL BASIS FOR IDENTIFICATION PURPOSE ONLY.		
			UNLESS OTHERWISE SPECIFIED:		
DATE	DRAWN BY	DATE	FINISH		
			KL	1-29-90	PER FINISH SPEC. NO.
DATE	CHECKED BY	DATE	MATERIAL		
			1-30-90	PER MAT. SPEC. NO.	
DATE	APPROVED BY	DATE	Switchcraft® A Raytheon Company		
			1-30-90	PER MAT. SPEC. NO.	
DATE	SCALE	FIRST USED ON	NAME		
			PQG RECEPTACLE, FEMALE, R.A.		
DATE	SCALE	FIRST USED ON	PART NO.		
			PQG 3FRA		
DATE	SCALE	FIRST USED ON	ISSUE		
			D		

DO NOT SCALE DRAWING

ROUTING



Компания «ЭлектроПласт» предлагает заключение долгосрочных отношений при поставках импортных электронных компонентов на взаимовыгодных условиях!

Наши преимущества:

- Оперативные поставки широкого спектра электронных компонентов отечественного и импортного производства напрямую от производителей и с крупнейших мировых складов;
- Поставка более 17-ти миллионов наименований электронных компонентов;
- Поставка сложных, дефицитных, либо снятых с производства позиций;
- Оперативные сроки поставки под заказ (от 5 рабочих дней);
- Экспресс доставка в любую точку России;
- Техническая поддержка проекта, помощь в подборе аналогов, поставка прототипов;
- Система менеджмента качества сертифицирована по Международному стандарту ISO 9001;
- Лицензия ФСБ на осуществление работ с использованием сведений, составляющих государственную тайну;
- Поставка специализированных компонентов (Xilinx, Altera, Analog Devices, Intersil, Interpoint, Microsemi, Aeroflex, Peregrine, Syfer, Eurofarad, Texas Instrument, Miteq, Cobham, E2V, MA-COM, Hittite, Mini-Circuits, General Dynamics и др.);

Помимо этого, одним из направлений компании «ЭлектроПласт» является направление «Источники питания». Мы предлагаем Вам помощь Конструкторского отдела:

- Подбор оптимального решения, техническое обоснование при выборе компонента;
- Подбор аналогов;
- Консультации по применению компонента;
- Поставка образцов и прототипов;
- Техническая поддержка проекта;
- Защита от снятия компонента с производства.



Как с нами связаться

Телефон: 8 (812) 309 58 32 (многоканальный)

Факс: 8 (812) 320-02-42

Электронная почта: org@eplast1.ru

Адрес: 198099, г. Санкт-Петербург, ул. Калинина, дом 2, корпус 4, литера А.