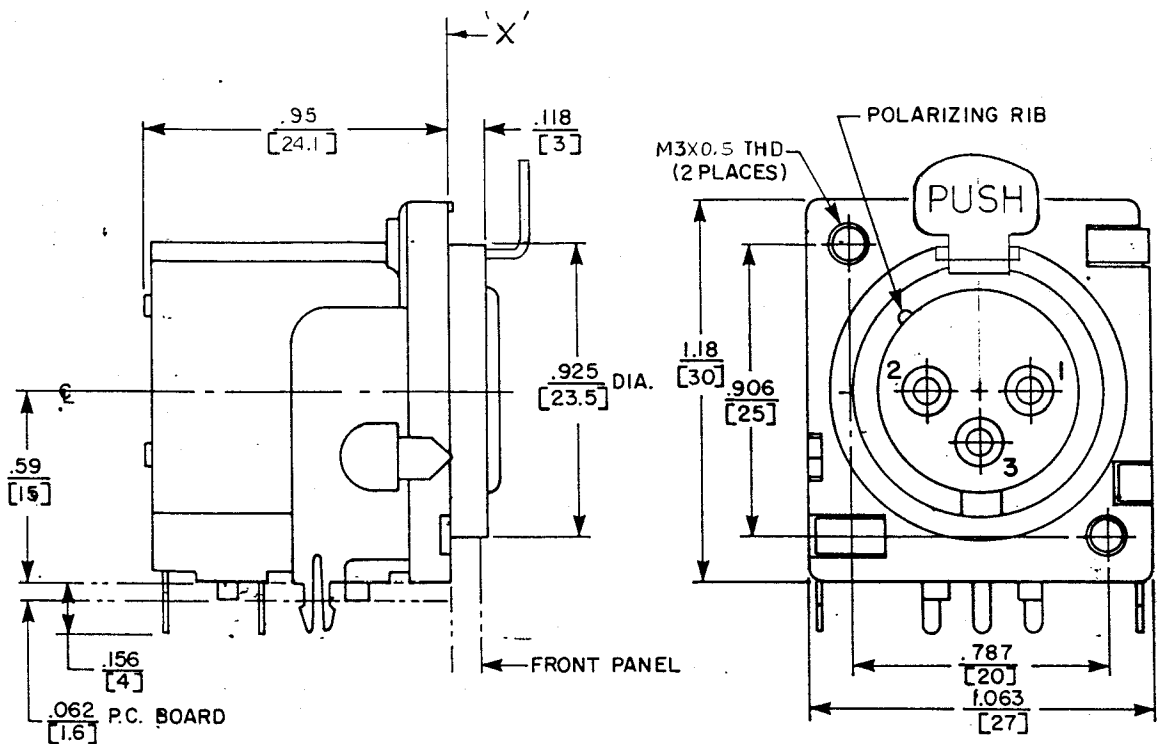


REV	DATE	BY	DESCRIPTION	APP'D
D	4C	D	M3X0.5 THD ECO 1-29-90	



COMPONENT SIDE.

CUSTOMER DWG.

★ STAR SYMBOL DENOTES CRITICAL DIMENSION
SEE S/C ENGINEERING STANDARD ES-0001

THIS DRAWING DESCRIBES A DESIGN CONSIDERED PROPRIETARY IN NATURE, DEVELOPED AND MANUFACTURED BY SWITCHCRAFT, INC. AND IS RELEASED ON A CONFIDENTIAL BASIS FOR IDENTIFICATION PURPOSE ONLY.

WIDTH LENGTH TEMP	UNLESS OTHERWISE SPECIFIED:		
	1. DECIMAL DIMENSIONS ± .005 2. FRACTIONAL DIMENSIONS ± 1/64 3. ANGLES ± 1/2° 4. ALL DIA'S CONCENTRIC WITHIN .005 T.I.R. 5. ALL DIMENSIONS IN INCHES 6. FOR THREADS USE UNIFIED PLUG AND RING GAGES ONLY 7. REMOVE ALL BURRS 8. PART TO BE FABRICATED AS SPECIFIED MAKE NO DIMENSIONAL ALLOWANCES FOR APPLIED FINISHES, I.E. PLATING, PAINTING, ETC. 9. HOLES ON SAME CENTERLINE MUST BE ALIGNED WITHIN ± .002	DRAWN BY KL	DATE 1-29-90
	CHECKED BY 	DATE 1-30-90	FINISH PER FINISH SPEC. NO.
	APPROVED BY 	DATE 1-30-90	MATERIAL PER MAT. SPEC. NO.
FIRST USED ON		Switchcraft A Raytheon Company	
NAME PQG RECEPTACLE, FEMALE, R.A.			
DO NOT SCALE DRAWING		SHEET OF	

ROUTING

D
C
B
A



Компания «ЭлектроПласт» предлагает заключение долгосрочных отношений при поставках импортных электронных компонентов на взаимовыгодных условиях!

Наши преимущества:

- Оперативные поставки широкого спектра электронных компонентов отечественного и импортного производства напрямую от производителей и с крупнейших мировых складов;
- Поставка более 17-ти миллионов наименований электронных компонентов;
- Поставка сложных, дефицитных, либо снятых с производства позиций;
- Оперативные сроки поставки под заказ (от 5 рабочих дней);
- Экспресс доставка в любую точку России;
- Техническая поддержка проекта, помощь в подборе аналогов, поставка прототипов;
- Система менеджмента качества сертифицирована по Международному стандарту ISO 9001;
- Лицензия ФСБ на осуществление работ с использованием сведений, составляющих государственную тайну;
- Поставка специализированных компонентов (Xilinx, Altera, Analog Devices, Intersil, Interpoint, Microsemi, Aeroflex, Peregrine, Syfer, Eurofarad, Texas Instrument, Miteq, Cobham, E2V, MA-COM, Hittite, Mini-Circuits, General Dynamics и др.);

Помимо этого, одним из направлений компании «ЭлектроПласт» является направление «Источники питания». Мы предлагаем Вам помощь Конструкторского отдела:

- Подбор оптимального решения, техническое обоснование при выборе компонента;
- Подбор аналогов;
- Консультации по применению компонента;
- Поставка образцов и прототипов;
- Техническая поддержка проекта;
- Защита от снятия компонента с производства.



Как с нами связаться

Телефон: 8 (812) 309 58 32 (многоканальный)

Факс: 8 (812) 320-02-42

Электронная почта: org@eplast1.ru

Адрес: 198099, г. Санкт-Петербург, ул. Калинина, дом 2, корпус 4, литера А.