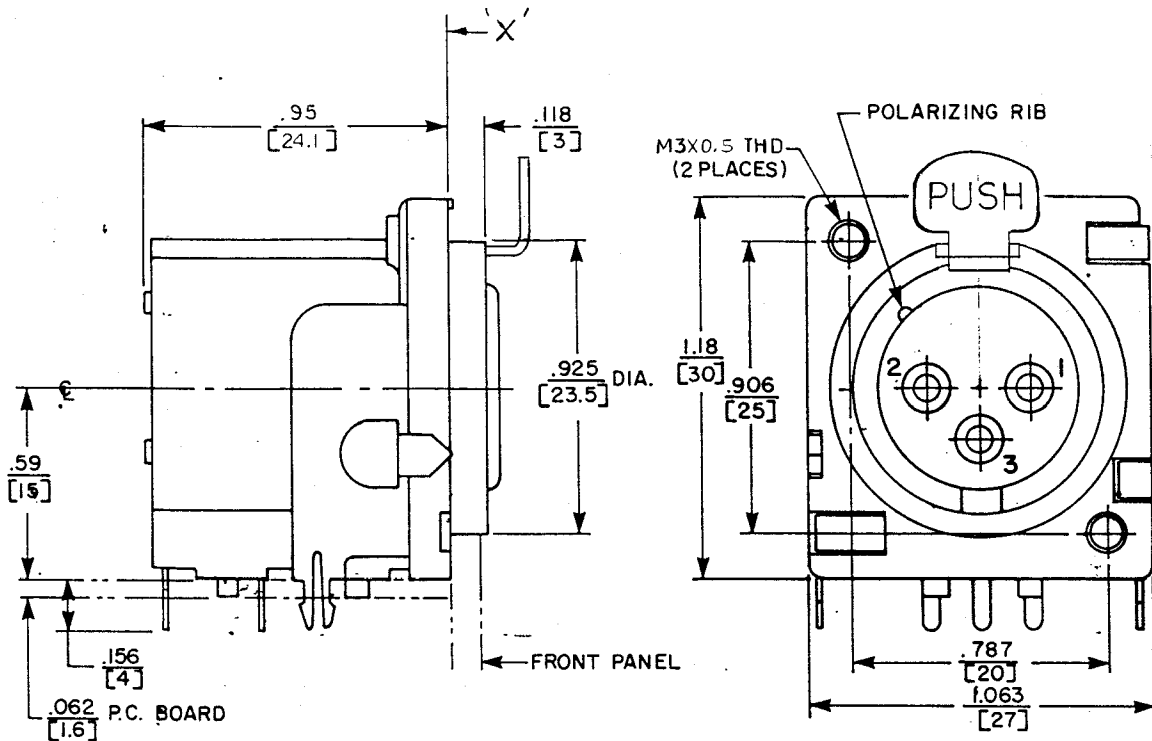


REV	DATE	BY	DESCRIPTION	APP'D
D	4C	D	M. K. O. E. ECO 75834	



COMPONENT SIDE.

CUSTOMER DWG.

★ STAR SYMBOL DENOTES CRITICAL DIMENSION
SEE S/C ENGINEERING STANDARD ES-001

THIS DRAWING DESCRIBES A DESIGN CONSIDERED PROPRIETARY IN NATURE, DEVELOPED AND MANUFACTURED BY SWITCHCRAFT, INC., AND IS RELEASED ON A CONFIDENTIAL BASIS FOR IDENTIFICATION PURPOSE ONLY.			
UNLESS OTHERWISE SPECIFIED:			
1. DECIMAL DIMENSIONS ± .005	DRAWN BY KL	DATE 1-29-90	FINISH
2. FRACTIONAL DIMENSIONS ± 1/64	CHECKED BY [Signature]	DATE 1-30-90	PER FINISH SPEC. NO.
3. ANGLES ± 1/2°	APPROVED BY [Signature]	DATE 1-30-90	MATERIAL
4. ALL DIA'S CONCENTRIC WITHIN .002 T.I.R.	SCALE ~		PER MAT. SPEC. NO.
5. ALL DIMENSIONS IN INCHES	FIRST USED ON		
6. FOR THREADS USE UNIFIED PLUG AND RING GAGES ONLY	Switchcraft® A Raytheon Company		
7. REMOVE ALL BURRS	NAME PQG RECEPTACLE,	PART NO. PQG 3FRA	ISSUE D
8. PART TO BE FABRICATED AS SPECIFIED MAKE NO DIMENSIONAL ALLOWANCES FOR APPLIED FINISHES, I.E. PLATING, PAINTING, ETC.	FEMALE, R.A.	SHEET	OF
9. HOLES ON SAME CENTERLINE MUST BE ALIGNED WITHIN ± .002	DO NOT SCALE DRAWING		

ROUTING ○○○○○○○○○○○○○○○○○○○

D
C
B
A
01458



Компания «ЭлектроПласт» предлагает заключение долгосрочных отношений при поставках импортных электронных компонентов на взаимовыгодных условиях!

Наши преимущества:

- Оперативные поставки широкого спектра электронных компонентов отечественного и импортного производства напрямую от производителей и с крупнейших мировых складов;
- Поставка более 17-ти миллионов наименований электронных компонентов;
- Поставка сложных, дефицитных, либо снятых с производства позиций;
- Оперативные сроки поставки под заказ (от 5 рабочих дней);
- Экспресс доставка в любую точку России;
- Техническая поддержка проекта, помощь в подборе аналогов, поставка прототипов;
- Система менеджмента качества сертифицирована по Международному стандарту ISO 9001;
- Лицензия ФСБ на осуществление работ с использованием сведений, составляющих государственную тайну;
- Поставка специализированных компонентов (Xilinx, Altera, Analog Devices, Intersil, Interpoint, Microsemi, Aeroflex, Peregrine, Syfer, Eurofarad, Texas Instrument, Miteq, Cobham, E2V, MA-COM, Hittite, Mini-Circuits, General Dynamics и др.);

Помимо этого, одним из направлений компании «ЭлектроПласт» является направление «Источники питания». Мы предлагаем Вам помощь Конструкторского отдела:

- Подбор оптимального решения, техническое обоснование при выборе компонента;
- Подбор аналогов;
- Консультации по применению компонента;
- Поставка образцов и прототипов;
- Техническая поддержка проекта;
- Защита от снятия компонента с производства.



Как с нами связаться

Телефон: 8 (812) 309 58 32 (многоканальный)

Факс: 8 (812) 320-02-42

Электронная почта: org@eplast1.ru

Адрес: 198099, г. Санкт-Петербург, ул. Калинина, дом 2, корпус 4, литера А.