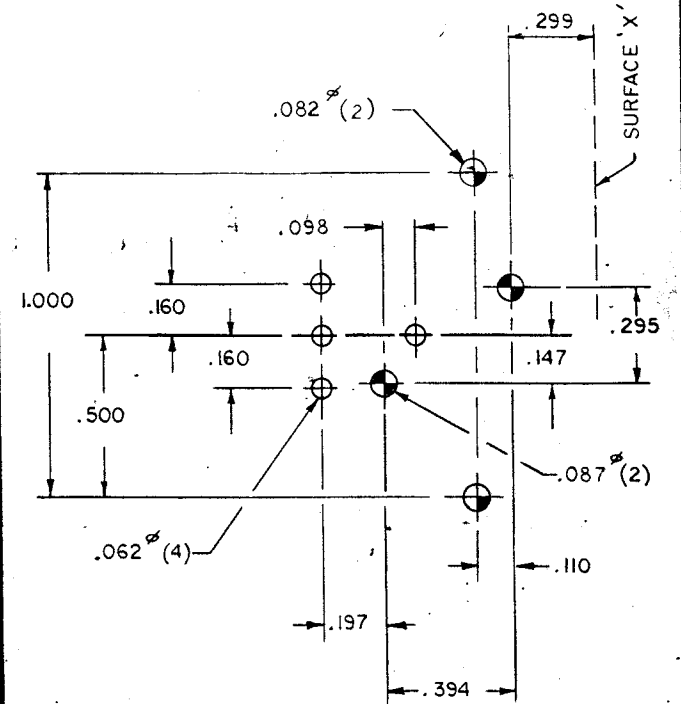
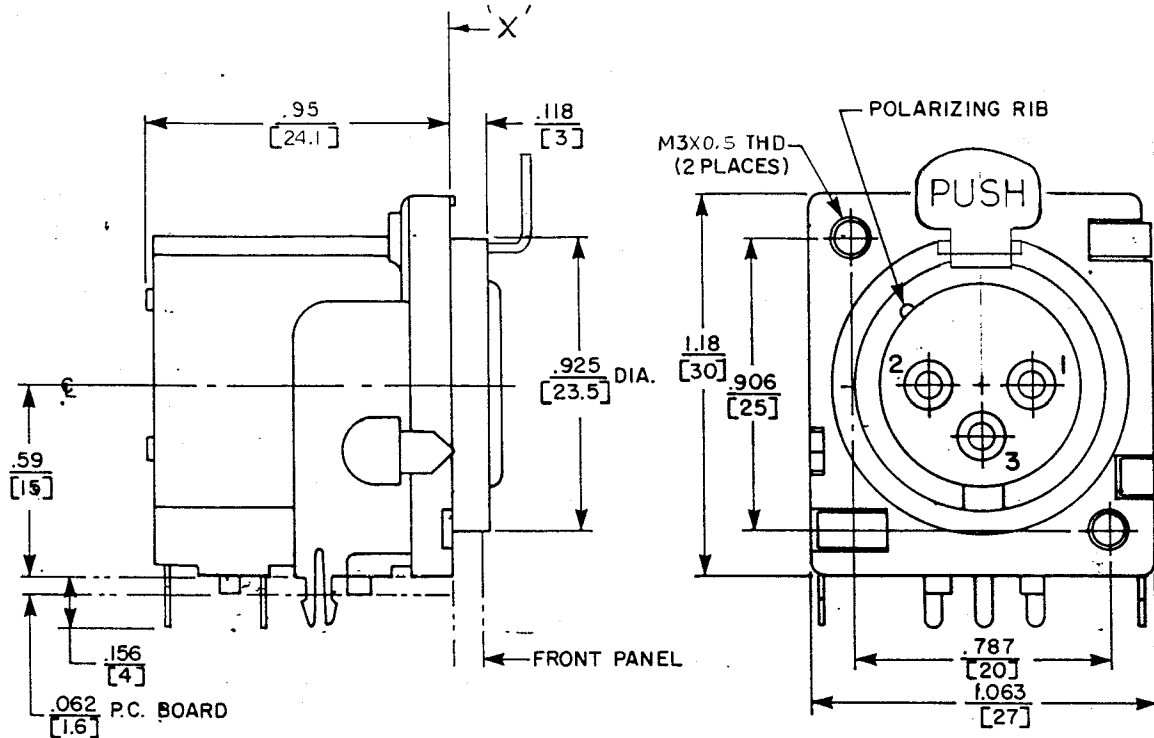


REV	DATE	BY	DESCRIPTION	APP'D
D	4C	D	M3X0.5 THD ECO 7834	



COMPONENT SIDE.

CUSTOMER DWG.

★ STAR SYMBOL DENOTES CRITICAL DIMENSION
SEE S/C ENGINEERING STANDARD ES-001

SIZE	MULT	TEMPER	THIS DRAWING DESCRIBES A DESIGN CONSIDERED PROPRIETARY IN NATURE, DEVELOPED AND MANUFACTURED BY SWITCHCRAFT, INC. AND IS RELEASED ON A CONFIDENTIAL BASIS FOR IDENTIFICATION PURPOSE ONLY.			
			UNLESS OTHERWISE SPECIFIED:			
WIDTH	LBS. PER IN.	DATE	DRAWN BY	DATE	FINISH	
			KL	1-29-90		
DATE	TEMPER	DATE	CHECKED BY	DATE	PER FINISH SPEC. NO.	
				1-30-90		
DATE	TEMPER	DATE	APPROVED BY	DATE	MATERIAL	
				1-30-90		
DATE	TEMPER	DATE	SCALE		PER MAT. SPEC. NO.	
DATE	TEMPER	DATE	FIRST USED ON			
DATE	TEMPER	DATE	NAME	PART NO.	ISSUE	
			PQG RECEPTACLE, FEMALE, R.A.	PQG 3FRA	D	
DATE	TEMPER	DATE	DO NOT SCALE DRAWING	SHEET	OF	

ROUTING



Компания «ЭлектроПласт» предлагает заключение долгосрочных отношений при поставках импортных электронных компонентов на взаимовыгодных условиях!

Наши преимущества:

- Оперативные поставки широкого спектра электронных компонентов отечественного и импортного производства напрямую от производителей и с крупнейших мировых складов;
- Поставка более 17-ти миллионов наименований электронных компонентов;
- Поставка сложных, дефицитных, либо снятых с производства позиций;
- Оперативные сроки поставки под заказ (от 5 рабочих дней);
- Экспресс доставка в любую точку России;
- Техническая поддержка проекта, помощь в подборе аналогов, поставка прототипов;
- Система менеджмента качества сертифицирована по Международному стандарту ISO 9001;
- Лицензия ФСБ на осуществление работ с использованием сведений, составляющих государственную тайну;
- Поставка специализированных компонентов (Xilinx, Altera, Analog Devices, Intersil, Interpoint, Microsemi, Aeroflex, Peregrine, Syfer, Eurofarad, Texas Instrument, Miteq, Cobham, E2V, MA-COM, Hittite, Mini-Circuits, General Dynamics и др.);

Помимо этого, одним из направлений компании «ЭлектроПласт» является направление «Источники питания». Мы предлагаем Вам помощь Конструкторского отдела:

- Подбор оптимального решения, техническое обоснование при выборе компонента;
- Подбор аналогов;
- Консультации по применению компонента;
- Поставка образцов и прототипов;
- Техническая поддержка проекта;
- Защита от снятия компонента с производства.



Как с нами связаться

Телефон: 8 (812) 309 58 32 (многоканальный)

Факс: 8 (812) 320-02-42

Электронная почта: org@eplast1.ru

Адрес: 198099, г. Санкт-Петербург, ул. Калинина, дом 2, корпус 4, литера А.