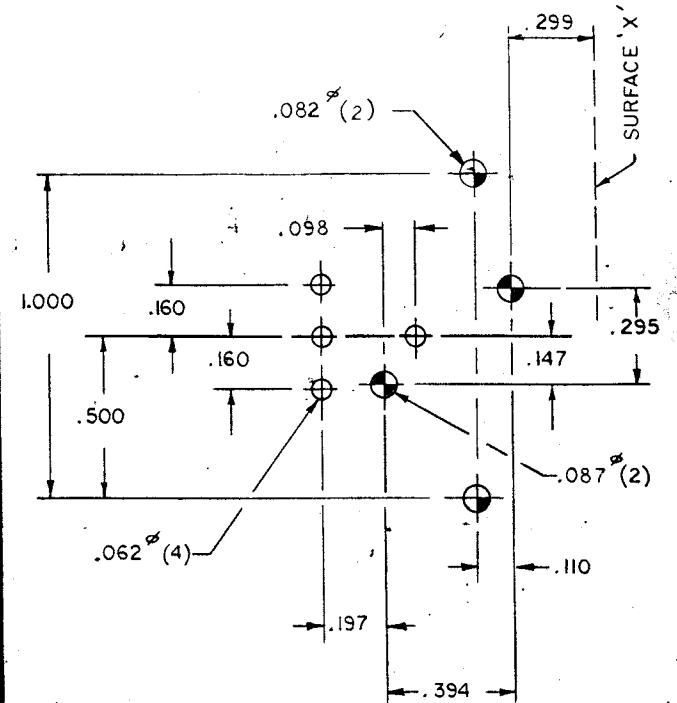
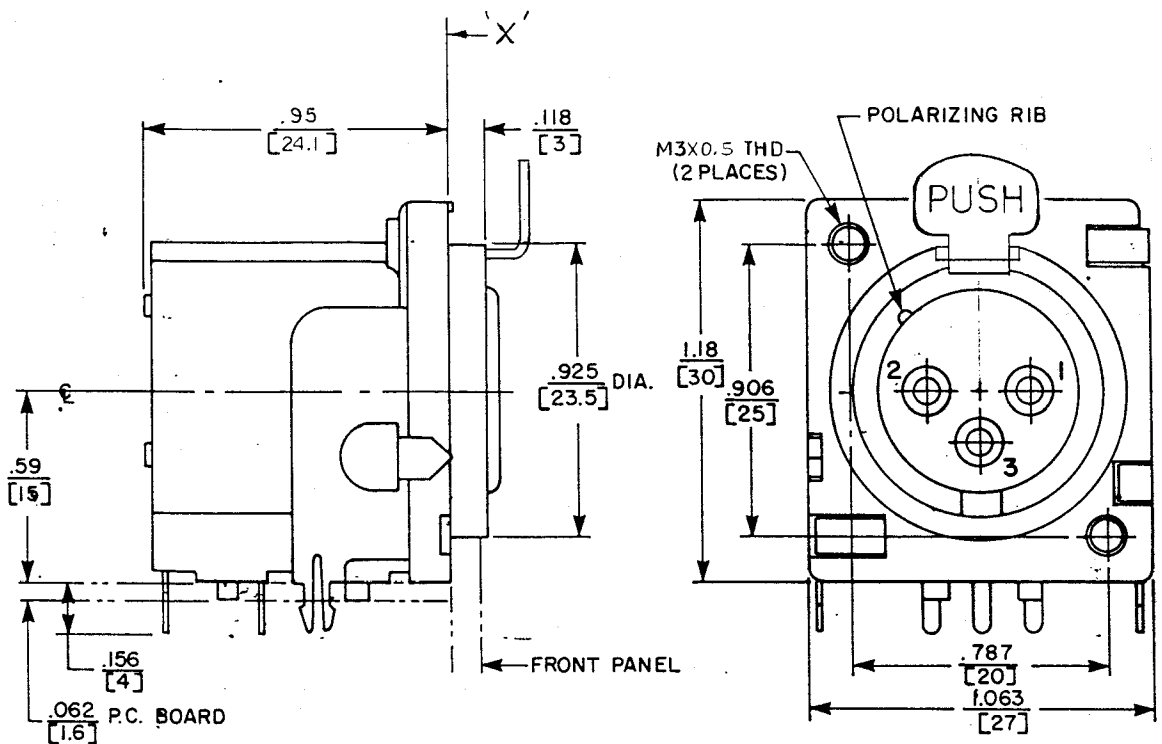


REV	DATE	DESCRIPTION	BY	APP'D
D	4/2	M.X.O.E. ECO 7834		



COMPONENT SIDE.

CUSTOMER DWG.

★ STAR SYMBOL DENOTES CRITICAL DIMENSION  
SEE S/C ENGINEERING STANDARD ES-0001

SIZE	MULT	TEMPER	THIS DRAWING DESCRIBES A DESIGN CONSIDERED PROPRIETARY IN NATURE, DEVELOPED AND MANUFACTURED BY SWITCHCRAFT, INC. AND IS RELEASED ON A CONFIDENTIAL BASIS FOR IDENTIFICATION PURPOSE ONLY.					
			UNLESS OTHERWISE SPECIFIED:					
1. DECIMAL DIMENSIONS ± .005	2. FRACTIONAL DIMENSIONS ± 1/64	3. ANGLES ± 1/2°	4. ALL DIA'S CONCENTRIC WITHIN .005 T.I.R.	5. ALL DIMENSIONS IN INCHES	6. FOR THREADS USE UNIFIED PLUG AND RING GAGES ONLY	DRAWN BY	DATE	FINISH
						KL	1-29-90	
7. REMOVE ALL BURRS	8. PART TO BE FABRICATED AS SPECIFIED MAKE NO DIMENSIONAL ALLOWANCES FOR APPLIED FINISHES, I.E. PLATING, PAINTING, ETC.	9. HOLES ON SAME CENTERLINE MUST BE ALIGNED WITHIN ± .002	CHECKED BY	DATE	PER FINISH SPEC. NO.			
			[Signature]	1-30-90				
DO NOT SCALE DRAWING	NAME	PQG RECEPTACLE, FEMALE, R.A.	APPROVED BY	DATE	PER MAT SPEC NO.			
			[Signature]	1-30-90				
FIRST USED ON		PART NO.		ISSUE				
		PQG 3FRA		D				
SHEET		OF						

ROUTING



Компания «ЭлектроПласт» предлагает заключение долгосрочных отношений при поставках импортных электронных компонентов на взаимовыгодных условиях!

Наши преимущества:

- Оперативные поставки широкого спектра электронных компонентов отечественного и импортного производства напрямую от производителей и с крупнейших мировых складов;
- Поставка более 17-ти миллионов наименований электронных компонентов;
- Поставка сложных, дефицитных, либо снятых с производства позиций;
- Оперативные сроки поставки под заказ (от 5 рабочих дней);
- Экспресс доставка в любую точку России;
- Техническая поддержка проекта, помощь в подборе аналогов, поставка прототипов;
- Система менеджмента качества сертифицирована по Международному стандарту ISO 9001;
- Лицензия ФСБ на осуществление работ с использованием сведений, составляющих государственную тайну;
- Поставка специализированных компонентов (Xilinx, Altera, Analog Devices, Intersil, Interpoint, Microsemi, Aeroflex, Peregrine, Syfer, Eurofarad, Texas Instrument, Miteq, Cobham, E2V, MA-COM, Hittite, Mini-Circuits, General Dynamics и др.);

Помимо этого, одним из направлений компании «ЭлектроПласт» является направление «Источники питания». Мы предлагаем Вам помощь Конструкторского отдела:

- Подбор оптимального решения, техническое обоснование при выборе компонента;
- Подбор аналогов;
- Консультации по применению компонента;
- Поставка образцов и прототипов;
- Техническая поддержка проекта;
- Защита от снятия компонента с производства.



#### Как с нами связаться

**Телефон:** 8 (812) 309 58 32 (многоканальный)

**Факс:** 8 (812) 320-02-42

**Электронная почта:** [org@eplast1.ru](mailto:org@eplast1.ru)

**Адрес:** 198099, г. Санкт-Петербург, ул. Калинина, дом 2, корпус 4, литера А.