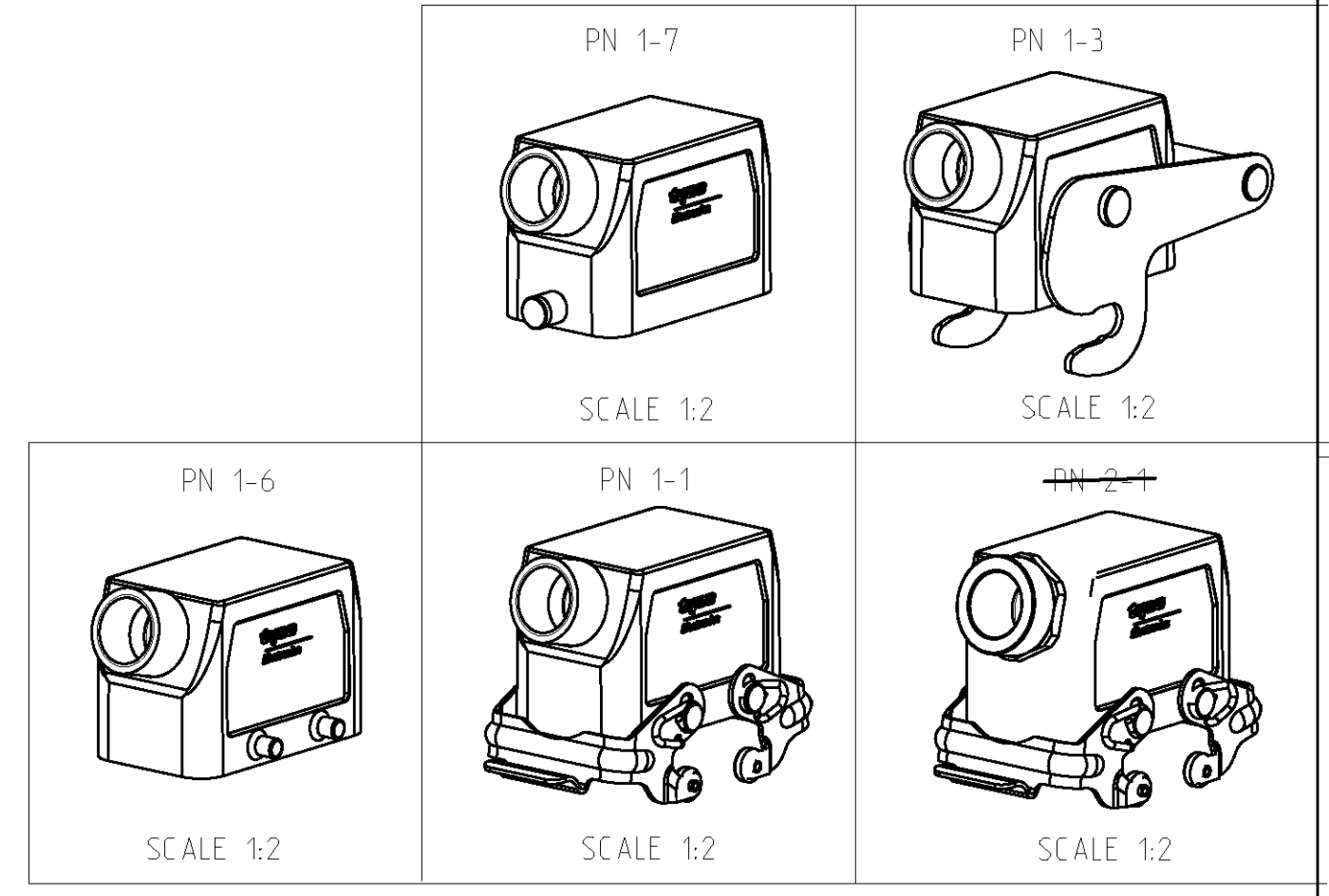


LOC	DISC	REVISIONS			
		REV	DATE	BY	APPV
		A4	Released as per ECR-07-030422	17.12.07	SP TS
		A5	REVISED PER ECO-09-027197	12JAN10	KK AEG

- NOTES.
- Material:Housing:Aluminium Diecasting Alloy
 - Surface:Varnish grey
 - Varnish on the inside not necessary
 - Packaging
Quantity 5 Pieces in a box

⚠️ OBSOLETE PARTS: OBSOLETE CIS STREAMLINING PER D.RENAUD/D.SINISI



QTY	ITEM NO	DESCRIPTION	MATERIAL	SURFACE	COLOR	ITEM NO	NOTES
1	1	ZB-Central clip	Stainless steel	-	-	10	
2	2	LB-Clip bolt	Stainless steel	-	-	9	
2	2	LB-Clip bolt	Steel	Zinc plated	Blue	8	
2	2	VS-Side clip	Stainless steel	-	-	7	
2	2	VS-Side clip	Steel	Zinc plated	Blue	6	
1	4	VS-Clip bolt	Stainless steel	-	-	5	
1	1	6-K1-Adaptor PG16	Brass	Nickel plated	-	4	
1	1	Adaptor round PG16	Brass	Nickel plated	-	3	
1	1	Hood HB.10.Pg.1.16	Aluminium	Aluminium oxide	Blak	2	
1	1	Hood HB.10.Pg.1.16	Aluminium	-	Grey	1	

ORDERING TEXT
 HB.10.STS.1.16.Z
 HB-K.10.Sts.1.16.Z
 HB.10.STS-VS.1.16.Z
 HB-K.10.STS-VS.1.16.Z
 HB.10.STS-GR.1.16.Z
 HB-K.10.Sts-GR.1.16.Z
 HB-Z.10.STS-ZB.1.16.Z

DIMENSIONS: mm		TOLERANCES UNLESS OTHERWISE SPECIFIED: 0/0.05/0.10/0.20/0.30/0.50/0.80/1.00/1.50/2.00/3.00/4.00/6.00/8.00/10.00/15.00/20.00/30.00/40.00/50.00/60.00/80.00/100.00/150.00/200.00/300.00/400.00/500.00/600.00/800.00/1000.00		DWN Schneider 03.03.99 CDR Schwieger 03.03.99 APVD -		Tyco Electronics Tyco Electronics AMP GmbH 0-53819,Neunkirchen,Germany	
MATERIAL -		FINISH -		PRODUCT SPEC - APPLICATION SPEC -		NAME Hood HB.10.Sts.1.16.Z	
WEIGHT -		SCALE 1:1		SHEET 1 OF 1		REV A5	



Компания «ЭлектроПласт» предлагает заключение долгосрочных отношений при поставках импортных электронных компонентов на взаимовыгодных условиях!

Наши преимущества:

- Оперативные поставки широкого спектра электронных компонентов отечественного и импортного производства напрямую от производителей и с крупнейших мировых складов;
- Поставка более 17-ти миллионов наименований электронных компонентов;
- Поставка сложных, дефицитных, либо снятых с производства позиций;
- Оперативные сроки поставки под заказ (от 5 рабочих дней);
- Экспресс доставка в любую точку России;
- Техническая поддержка проекта, помощь в подборе аналогов, поставка прототипов;
- Система менеджмента качества сертифицирована по Международному стандарту ISO 9001;
- Лицензия ФСБ на осуществление работ с использованием сведений, составляющих государственную тайну;
- Поставка специализированных компонентов (Xilinx, Altera, Analog Devices, Intersil, Interpoint, Microsemi, Aeroflex, Peregrine, Syfer, Eurofarad, Texas Instrument, Miteq, Cobham, E2V, MA-COM, Hittite, Mini-Circuits, General Dynamics и др.);

Помимо этого, одним из направлений компании «ЭлектроПласт» является направление «Источники питания». Мы предлагаем Вам помощь Конструкторского отдела:

- Подбор оптимального решения, техническое обоснование при выборе компонента;
- Подбор аналогов;
- Консультации по применению компонента;
- Поставка образцов и прототипов;
- Техническая поддержка проекта;
- Защита от снятия компонента с производства.



Как с нами связаться

Телефон: 8 (812) 309 58 32 (многоканальный)

Факс: 8 (812) 320-02-42

Электронная почта: org@eplast1.ru

Адрес: 198099, г. Санкт-Петербург, ул. Калинина, дом 2, корпус 4, литера А.